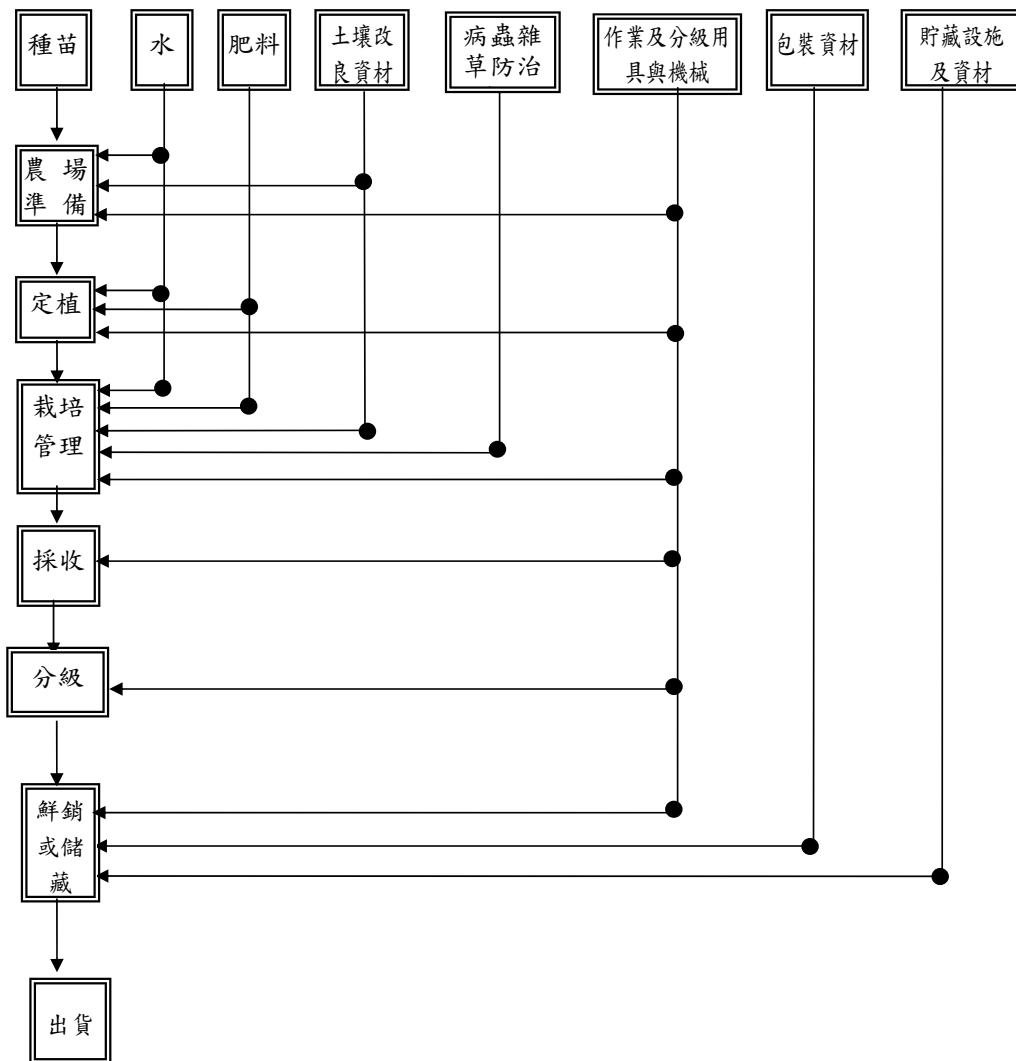


柳橙生產及出貨作業流程圖



※農場準備 整地、土壤改良／堆肥／肥料施用

※栽培管理 病蟲草害防治、肥培管理、整枝與修剪、水分管理

※銷售或貯藏 藥劑處理、果實套袋及裝箱

柳橙生產及出貨作業風險管理內容一覽表

| 項目 | 管理對象 | 危害因子 | 引發危害之原因 | 因應對策(方法) | 憑証及紀錄表 | 備註 |
|--------------|--------------------------|----------------------|--|--|---|----|
| 農場準備、定植、栽培管理 | | | | | | |
| 栽培場所 | · 苗木或接穗 | · 病原微生物 | · 種苗遭受病毒或病原菌感染 | · 透過採購對象所提供的種苗證明書、採購單據，確認健康種苗 · 確認有關種苗檢驗的記錄 | · 種苗檢驗證明書、採購單據 · 查核表 | |
| | · 水 | · 重金屬及病蟲雜草防治資材等有害物質 | · 灌溉水遭受污染 | · 檢測灌溉水質，以及視實際需求進行灌溉水的消毒與過濾 · 做好供水設備的清潔管理 | · 水質分析報告 · 查核表 | |
| | · 土壤(農場、周邊環境) | · 重金屬等有害物質 · 農藥殘留 | · 土壤遭重金屬污染 · 周邊環境的污染 · 前作農藥殘留，未依規定使用方法 | · 進行土壤分析，包括肥力、重金屬及農藥等，並針對有害物質做好防治工作。 · 做好周邊環境的清潔工作 · 前期作物需依用藥安全規定，施用病蟲雜草防治資材 | · 土壤肥力分析 · 土壤重金屬分析 · 土壤農藥殘留分析 · 農場的土地籍冊 · 查核表 | |
| | · 有機質肥料及化學肥料 · 土壤改良資材 | · 病原微生物 · 重金屬 | · 土壤改良劑、有機質肥料及化學肥料等使用資材所導致的污染 · 保管場所的清潔管理不良 | · 採購資材前取樣分析 · 透過採購單據，確認使用資材的品質及安全性 · 妥善的保管與做好肥料存倉的清潔維護 | · 資材分析報告 · 採購單據 · 施肥量、栽培記錄 · 查核表 | |

| 項目 | 管理對象 | 危害因子 | 引發危害之原因 | 因應對策(方法) | 憑証及紀錄表 | 備註 |
|-----------------|-------------|---------------------------------|---------------------------------------|--|----------------------------------|----|
| | · 病蟲雜草防治資材 | · 未合法登記的病蟲雜草防治資材 · 超過容許量農藥殘留 | · 使用未合法登記之病蟲雜草防治資材 · 作業人員違規施用或施用不當 | · 確認使用合法登記的病蟲雜草防治資材，妥善保管採購單據，並紀錄藥劑製造廠商及批號 · 遵守合法登記病蟲雜草防治資材的使用方法 | · 病蟲害防治曆、用藥紀錄 · 採購單據 · 查核表 | |
| | · 作業用具及作業機械 | · 病原微生物 · 異物污染 | · 栽培及採收用具的清潔管理不良 | · 栽培及採收用具的清潔與維護 | · 查核表 | |
| 分級、鮮銷、出貨 | | | | | | |
| 採收後處理場所 | · 作業用具及作業機械 | · 病原微生物 · 異物 | · 作業用具、機械的清潔管理不良 | · 做好作業用具、機械的清潔維持與維護 | · 查核表 | |
| | · 包裝資材 | · 病原微生物 · 異物 | · 存放的環境清潔管理不良及不適當的處理 | · 維持存放環境的清潔及符合衛生的處理 | · 查核表 | |
| | · 貯藏設施 | · 病原微生物 · 異物 | · 貯藏設備的衛生管理(清掃/洗淨)不良 · 小動物、有害昆蟲的入侵 | · 貯藏設備的清潔維持與維護 · 避免小動物、有害昆蟲的侵入 | · 檢查表 · 防蟲、防鼠的資材清單 · 作業記錄 | |
| 出貨 | | | | | | |
| 出貨 | · 車輛 | · 病原微生物 · 異物 | · 車輛的清潔管理不良 | · 維持車輛的清潔 · 確認冷藏設備溫控穩定度 | · 查核表 | |
| | · 作業用具、機械 | · 病原微生物 · 異物 | · 作業用具、機械的清潔管理不良 | · 做好作業用具、機械的清潔維護 | · 查核表 | |

柳橙生產及出貨作業查核表

| 作業流程 | 分類 | 查核項目 | 查核頻率 | 日期 | 檢查者 | | |
|--------------------|-----------|------------------------------------|--|---------------------------|------|--|--|
| 共通事項 | 作業用具·機械 | ◎作業用具、機械是否定期進行維修與清潔？ | 每年12次 | | | | |
| | 作業人員教育訓練 | ◎是否參加生產管理等相關講習？ | 每年2次 | | | | |
| | 紀錄保存及資訊提供 | ◎是否保存文件及紀錄並可提供相關產銷資訊？ | 隨時 | | | | |
| 農場準備、定植、栽培管理、採收 | 土壤 | 土壤(農場、周邊環境) | △是否已確認種植前農場與周邊環境遭受污染的狀況,及前一作農藥殘毒並實施必要對策？ | 見備註2 | | | |
| | | 廢棄物處理(防治資材容器等) | ◎是否已分類、回收及存放於規定的場所？ | 每週1次 | | | |
| | | 水質檢查 | △是否已實施水質檢查？ | 見備註2 | | | |
| | 苗木或接穗 | 採購 | ◎種苗證明書、採購單據等是否已切實保管？ | 每年1次 | | | |
| | | | ◎使用栽培介質是否明確？採購單據等是否保存？ | 每年1次 | | | |
| | 土壤改良資材 | 採購 | ◎是否確認使用資材成分？購買單據是否妥善保管？ | 每年1次 | | | |
| | | 保管 | ◎是否留存資材出、入庫管理記錄？ | 隨時 | | | |
| | | 資材使用 | ◎是否有土壤改良資材使用紀錄？ | 每年1次 | | | |
| | 病蟲雜草防治資材 | 採購 | ◎是否確認使用資材成分？購買單據是否妥善保管？ | 每年6次 | | | |
| | | 保管 | ◎是否留存資材出、入庫管理記錄？ | 每年6次 | | | |
| | | 使用病蟲雜草防治資材 | ◎是否依據防治曆掌握防治時期並適當進行防治？ | 每年6次 | | | |
| | | | ◎是否依照註冊農藥之使用標準施用？ | 每年6次 | | | |
| | | | ◎是否定期參加農藥使用相關講習？ | 每年2次 | | | |
| | 分級鮮銷或儲藏 | 分級作業機具 | 分級機具、貯藏設施 | ◎對於分級設備及貯藏設施是否實施整理、整頓、清潔？ | 隨時 | | |
| | | | | ◎分級設備及貯藏設施是否定期維護？ | 每年2次 | | |
| ◎是否按照分級及包裝流程,進行管理？ | | | | 每年10次 | | | |
| 小動物、昆蟲 | | ◎是否有小動物、昆蟲出現、入侵、棲身的痕跡？ | 每年6次 | | | | |
| | | ◎是否有結構上的缺陷,而導致小動物、昆蟲的入侵,或是已遭受破壞之處？ | 每年6次 | | | | |
| | | ◎是否已執行病蟲害防治或驅除與紀錄？ | 每年6次 | | | | |
| | | 廢棄物處理(包裝資材、規格外產品等) | ◎是否已分類、回收及存放於規定的場所？ | 每週1次 | | | |

| 作業 流程 | 分類 | | 查核項目 | 查核頻率 | 日期 | 檢查者 |
|----------|------|----------|-----------------------|---------|----|-----|
| | 包裝資材 | 包裝資材 | ◎包裝資材是否定期管理？ | 每年 6 次 | | |
| | | 包裝資材存放場所 | ◎確認存放場所環境的清潔及符合衛生的處理？ | 隨時 | | |
| 出貨 | 運搬車輛 | | ◎車輛是否定期進行清潔與維護？ | 每年 12 次 | | |

備註：1.◎為必要查核項目，△為配合產地實際狀況之選擇項目。
2.生產履歷產品之農地，須經水質及土壤檢測通過。