

機械農業



(徐吉輝)

·農業機械淺說·

引擎基本原理

—— 鄔清標 ——

許多人認為，引擎是一種複雜，而不易了解的東西；其實，只要懂得它的基本原理，及具備一些簡單的修護及保養常識，運用起來並無困難。首先讓我們來談談引擎的基本原理。

焊補油桶 為何爆炸

？

有些人不小心焊補油桶時，會引起爆炸，是因為空油桶的桶底，積了一層油泥。當焊補時，熱氣使這些油分蒸發，變成油氣，這些油氣就跟空桶裡的空氣混合起來。同時由於對流及傳熱的關係，使整個油桶裡的混合氣，逐漸升高溫度。

當某一部分的混合氣開始燃燒後，火焰很快就會傳到整個油桶，使整個油桶的混合氣都一齊燃燒起來。任何物體受到高溫時，體積都會膨脹。尤其是氣體受到高溫時，它的體積會膨脹好多倍。

因此，油桶裡的混合氣，由於燃燒而溫度激烈升高，體積也會隨而膨脹。油桶的四周，都是鐵皮圍成的，所以桶裡的混合氣，體積無法增加，而使壓力及溫度都會激烈增高，一直增高到桶內的壓力高於鐵皮的強度時，桶就會被炸開。

件：

我們可以分析一下，要使油桶爆炸的條件：

- (1) 油桶裡必須有充分的油氣。
- (2) 油桶裡必須有充分的空氣。
- (3) 油氣和空氣，必須均勻地混合在一起。

(4) 有適當的熱量，使混合氣能燃燒起來。

(5) 混合氣必須有一個適當的容器，來限制體積。

假如在一個杯子上，澆了一些酒精或汽油，這時在油面點火，油面馬上會燃燒起來。但是它不一定會爆炸，為什麼呢？杯子裡有很多油，杯子四周圍都是空氣，所以油分 and 空氣都應該是很充足，可是問題就在油杯面附近的空氣相混合。但是這些混合氣，離開杯子以後就飄走，並給大氣中的空氣沖淡，所以只有在油面附近，才有充分的油氣和空氣相混合而燃燒。

這些油面附近的混合氣，在燃燒時，它的體積，不受任何限制，可以自由膨脹，所以壓力不會增高，當然就不會爆炸。但它的溫度，可以使油面再蒸發出來的油氣，繼續燃燒。

又如，用一塊很厚的鐵皮製成一個油桶，並同樣地使油桶裡的混合氣激烈地燃燒時，它會怎樣呢？這時，假如混合氣燃燒所產生的壓力，始終無法勝過鐵皮強度時，雖然壓力及溫度都很高，還是不會爆炸。

直等到混合氣裡的油氣都燒光以後，溫度就會慢慢降低，壓力也會慢慢減少，終於回復到原來的溫度和壓力。由此可知，混合氣的燃燒，所升高的壓力，一定要勝過限制體積的強度，才會引起爆炸。

自然發火 ● 點火燃燒

要使混合氣自然燃燒，只要將混合氣的溫度，提高到自然發火溫度以上，就可使它發火燃燒。

混合氣的壓力愈高，它的自然發火溫度愈低。柴油混合氣的自然發火溫度比汽油低。以上所指的燃燒溫度，是指混合氣在高壓的密封容器內，使它在瞬間產生激烈燃燒的

情形，與在大氣中，任其自由蒸發及燃燒的情形完全不同。

汽油在攝氏零下一〇度以上的溫度，就可蒸發成爲油氣，和空氣相混合。這時如有足夠的火種，就可以引起燃燒。火種不一定需要很大，只要它能保持一段時間，使圍繞在火種附近的油氣能充分吸收熱氣，就可引起燃燒。

在大氣中的汽油和空氣的混合氣，溫度在三十八度左右，它就會自動着火。因此，油類必須妥爲保管，以免發生火災。

空氣壓縮 ● 產生高溫

我們用打氣筒打氣時，氣筒爲什麼會發熱呢？因爲空氣受到激烈的壓縮時，它的溫度就會升高。例如二〇度的空氣被壓縮到一〇公斤的壓力時，溫度就會升高到二五〇度，壓縮到三〇公斤的壓力時，它就會升高到四三〇度，壓縮到三〇公斤時，就會達到五三〇度。

直線運動 ● 回轉運動

過去所用的石磨仔，就是把直線運動變成回轉運動。當我們手臂作推拉前進直線運動時，石磨鈎就會推動石磨手及石磨心，產生連續不斷的回轉運動。

我們把手臂換成「活塞」，把石磨鈎換成連桿，「石磨手」換成曲軸，「石磨心」換成「主軸」，就可以了解。當我們設法推動活塞，使活塞前後往復運動時，就可以使活塞的運動，經過「連桿」推動「曲軸」及「主軸」，產生連續不斷的回轉運動。

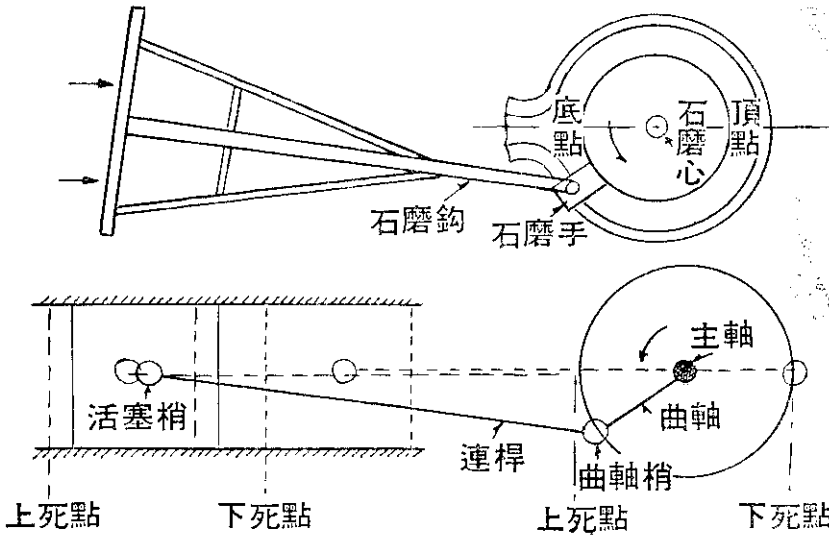
如果我們在主軸上，裝一只皮帶輪，使主軸及「曲軸」產生回轉運動，就可以使活塞繼續不斷地作往復運動。

「石磨仔」推動時，當推到頂點附近或拉到底點附近時，把推拉的力量放鬆，讓「石磨心」利用其本身的慣性力，轉過頂點或底點，就能順利地推磨。

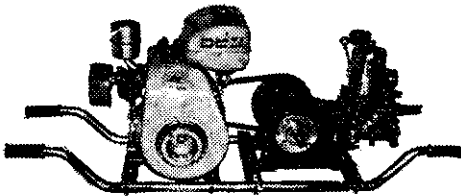
如果推到頂點還是使勁地推，會使「石磨心」頂死在頂點位置，「石磨心」如頂死在頂點或底點之後，除非從側向或斜向略加推動，否則任你如何使勁推拉，都無法再轉動。

所以，我們就把這兩點稱爲死點，將頂點稱爲「下死點」，底點稱爲「上死點」。活塞從「上死點」移到「下死點」，所經過的展度，就是它的行程，活塞的行程，等於曲軸展度的兩倍。

石磨仔和引擎動力傳動機構



日本東海牌高壓動力噴霧灌水兩用機



幫浦效率最高 / 構造堅固實用 /

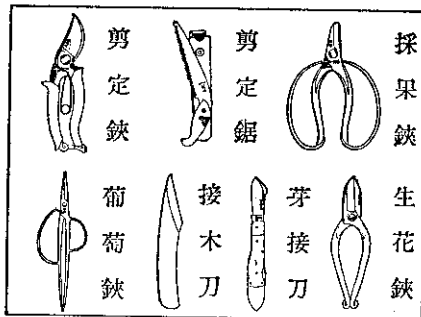
用途：山區果樹園、水田、農場、菜園、雞舍、環境衛生消毒

零件齊全；兼售高壓ホース，五孔噴頭（可調整噴量大小），ホース回轉銜接頭，各式強力噴槍。

● 台中縣東勢鎮柑桔園、葡萄園使用本牌者佔百分之九十
種類多：TM2 · TM3 · AP25 · AP 45 · TM 15 · TM 45
(原動機有引擎或馬達，任君選擇)

說明書備索

近發現品質惡劣廣品，假冒岡恒牌台灣製品之剪定鋏、採果鋏、葡萄鋏等，購買時敬請注意！



日本岡恒牌高級園藝工具
鋼質最優秀 / 設計最實用 /
其他：大製鋏、枇杷鋏、高枝切鋏、刈込鋏
根接鋏

兼售土佐特製草鎌

◀ 原裝進口 · 歡迎選購 ▶

台灣總代理：新高貿易股份有限公司

台北市峨眉街 68 號
電話：334190 · 336478