

情形，與在大氣中，任其自由蒸發及燃燒的情形完全不同。

汽油在攝氏零下一〇度以上的溫度，就可蒸發成爲油氣，和空氣相混合。這時如有足夠的火種，就可以引起燃燒。火種不一定需要很大，只要它能保持一段時間，使圍繞在火種附近的油氣能充分吸收熱氣，就可引起燃燒。

在大氣中的汽油和空氣的混合氣，溫度在三十八度左右，它就會自動着火。因此，油類必須妥爲保管，以免發生火災。

空氣壓縮 ● 產生高溫

我們用打氣筒打氣時，氣筒爲什麼會發熱呢？因爲空氣受到激烈的壓縮時，它的溫度就會升高。例如二〇度的空氣被壓縮到一〇公斤的壓力時，溫度就會升高到二五〇度，壓縮到三〇公斤的壓力時，它就會升高到四三〇度，壓縮到三〇公斤時，就會達到五三〇度。

直線運動 ● 回轉運動

過去所用的石磨仔，就是把直線運動變成回轉運動。當我們手臂作推拉前進直線運動時，石磨鈎就會推動石磨手及石磨心，產生連續不斷的回轉運動。

我們把手臂換成「活塞」，把石磨鈎換成連桿，「石磨手」換成曲軸，「石磨心」換成「主軸」，就可以了解。當我們設法推動活塞，使活塞前後往復運動時，就可以使活塞的運動，經過「連桿」推動「曲軸」及「主軸」，產生連續不斷的回轉運動。

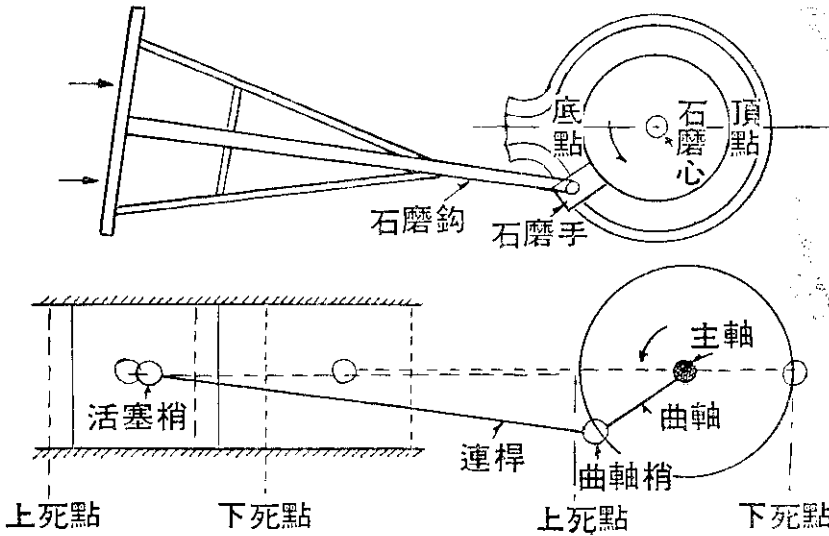
如果我們在主軸上，裝一只皮帶輪，使主軸及「曲軸」產生回轉運動，就可以使活塞繼續不斷地作往復運動。

「石磨仔」推動時，當推到頂點附近或拉到底點附近時，把推拉的力量放鬆，讓「石磨心」利用其本身的慣性力，轉過頂點或底點，就能順利地推磨。

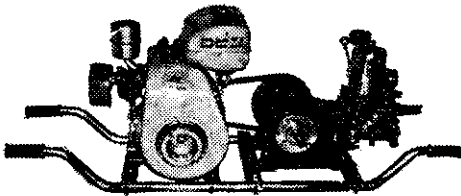
如果推到頂點還是使勁地推，會使「石磨心」頂死在頂點位置，「石磨心」如頂死在頂點或底點之後，除非從側向或斜向略加推動，否則任你如何使勁推拉，都無法再轉動。

所以，我們就把這兩點稱爲死點，將頂點稱爲「下死點」，底點稱爲「上死點」。活塞從「上死點」移到「下死點」，所經過的展度，就是它的行程，活塞的行程，等於曲軸展度的兩倍。

石磨仔和引擎動力傳動機構



日本東海牌高壓動力噴霧灌水兩用機



幫浦效率最高 / 構造堅固實用 /

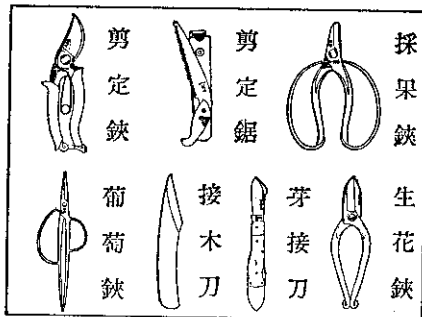
用途：山區果樹園、水田、農場、菜園、雞舍、環境衛生消毒

零件齊全；兼售高壓ホース，五孔噴頭（可調整噴量大小），ホース回轉銜接頭，各式強力噴槍。

●台中縣東勢鎮柑桔園、葡萄園使用本牌者佔百分之九十
種類多：TM2・TM3・AP25・AP45・TM15・TM45
（原動機有引擎或馬達，任君選擇）

說明書備索

近發現品質惡劣廣品，假冒岡恒牌台灣製品之剪定鋏、採果鋏、葡萄鋏等，購買時敬請注意！



兼售土佐特製草鎌

日本岡恒牌高級園藝工具
鋼質最優秀，設計最實用，
其他：大製鋏、枇杷鋏、高枝切鋏、刈込鋏
根接鋏

◀ 原裝進口，歡迎選購 ▶

台灣總代理：新高貿易股份有限公司

台北市峨眉街68號
電話：334190・336478