

# 碾米的主要機器 磨谷機與精米機

馮丁樹

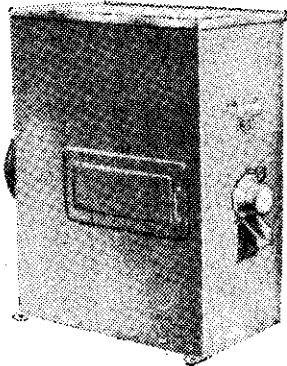
從前的人爲了明日一頓米飯，常要花費整夜的工夫去做舂米的工作；而今日的農民却只要花些費用將稻谷送到附近的碾米廠，就可變成雪白可食的米粒，這是農業機械化的一大進步！現在我們就碾米的主要機器磨谷機與精米機加以介紹：

## 全自動磨谷機

全自動磨谷機就等於一坐小型的糙米碾米工廠，其最後的產品就是糙米。右圖所示是中農公司出品的RH-600型磨谷機。（該機需要一至二馬力的原動機帶動，重量八〇公斤，每小時磨谷六〇〇~七〇〇公斤）

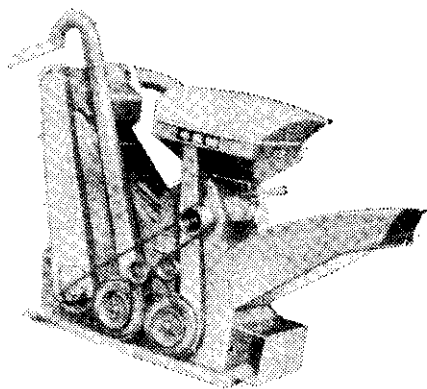
按其原理可分爲三個作用部分：第一部分是利用一對橡膠滾筒的轉動，產生脫谷作用，使稻米與其外殼脫離。第二部分是利用鼓風機與米漏從事糙米與其混合物的選別。第三部分則爲搬運裝置，由數部升降機或拋送機構成，負責搬運稻谷進入漏斗或將完成的糙米送出磨谷機。

一般稻谷進入磨谷機有兩種方式：一是靠人力搬送至稻谷漏斗（中農RH-600型採用）；一是靠升降機送至漏斗（一般碾米廠採用）。儲存在漏斗內的稻谷經開關調節，適量地下落於兩個滾筒的間隙內。由於兩滾筒是特種橡膠製成，具有相當程度的彈性，且其轉速不同，轉向相反，對下落的稻谷能產生一種揉



精米機

搓作用，使谷壳與米粒分離。此方式與平常農民測量稻谷乾燥度時，用雙手揉搓稻谷而去谷的方式相同。



磨谷機

經過橡膠滾筒揉搓過的稻谷已變成多樣的混合物，包括糙米、稻谷與谷壳等，其中較輕的谷壳可以鼓風機吹走，剩下較重的混合物則經由升降機或拋送機送至米漏漏斗，經由各種大小不同的米漏予以選別。完整的糙米由拋送機送出轉鼓機外，未脫壳的谷粒則另以拋送機送回稻谷漏斗重新磨谷。

## 精米機原理

完整的糙米，米粒帶有黃色，雖富營養，却難以咽食，還須要以精米機加以碾白。普通碾米廠都具有磨谷機與精米機而構成一貫作業。精米機的作用是用米粒間受壓所產生的粒間磨擦，與磨谷機的揉搓作用不同。主要構造可分爲漏斗、精米室、螺旋攪拌器、壓力彈簧、米漏與鼓風機等。

精米靠重力由漏斗進入精米室。精米室內有螺旋攪拌器，可藉馬達旋轉而使糙米向前擠壓。精米室的開口有壓力板以壓力彈簧蓋住，所以精米室的米粒受彈簧壓力而產生相互磨擦的現象，將糙米外層的糠磨去。內部壓力的大小，可由外加的壓力彈簧或重錘予以調節。

經擠壓及磨擦後的精米頂開壓力板向外排出，且掉落至米漏上予以選別，白米就可被分選出來。

## 買國產耕機有補助

糧食局爲加速推行農業機械化，六十一年度決議用經費五百萬元，用以補助農民購買國產耕機三、五〇〇台。  
糧食局規定補助對象爲：(1)凡農民自六十年七月一日起至六十年六月三十日止，購買國產耕機（最大馬力十三馬力以上）者，補助一部分價款，並以一合爲限。(2)農會依照糧食局獎勵設置機耕隊實施要點規定，購買國產耕機者，也予以補助。

補助標準如次：(1)六十年七月一日起至十二月三十一日止，農民購買國產耕機者，每合補助二千元。(2)六十一年一月一日起至六月三十日止，農民購買國產耕機者，每合補助一千元。國內廠商應按五十九年八月降低價格標準再降售價二千元，始准接受補助。

\* \* \*

## 台 灣省合作金庫辦理農復會農業機械貸款

台幣一十萬元，即日起接受申請。  
貸款用途爲農民購買耕機、牽引機、動力噴霧(粉)機、旱田中耕除草機等所需資金，但耕機限於十四馬力以上。

貸款金額、時間及償還：貸款六萬元以上者，可貸放七年；五萬元以上未滿六萬元者，貸放六年；四萬元以上未滿五萬元者，貸放五年；三萬元以上未滿四萬元者，貸放四年；二萬元以上未滿三萬元者，貸放三年；一萬元以上未滿二萬元者，貸放二年；未滿一萬元者，貸放一年。並應自民國六十年六月一日起以每半年爲一期，即於每年六月一日及十二月一日分期攤還本息。  
利率：合庫貸給農會年息七·五%，貸放農民年息九%。

## 合庫辦理農機貸款