

① 金塗啊！你的機器桶仔(脫穀機)借我一下好嗎？
我的又壞去了……………



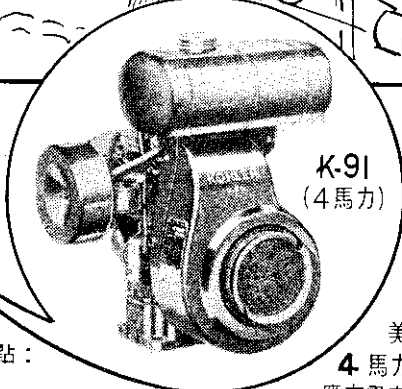
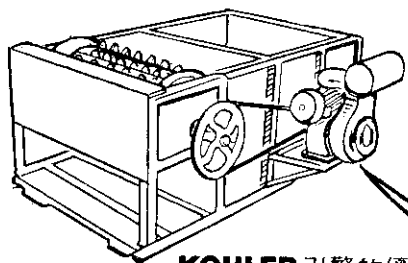
② 你那台脫穀機的引擎不是才買不久，怎麼又壞去了？叫你買美國製「高力引擎」你就不相信。



③ 嘿！高力引擎確實讚
有够力！有擋頭！



④ 種田的兄弟，脫穀機如要裝引擎，
就要裝美國製高力引擎，
一台可抵好幾台。



K-91
(4馬力)

KOHLER 引擎的優點：

一、耐用

A. 採用鑄鐵汽缸外殼，經過1,500小時使用後才須換缸。(普通四馬力引擎用鋁製汽缸體，100小時使用後就須換缸。)

B. 四行程氣冷式，不但堅固耐用，也比二行程的噪音少，引擎轉動穩定。

二、方便

馬力十足，起動容易，操作簡便，保養亦簡便省錢。

三、多用途

脫穀、灌溉、搬運、耕耘等機器上均可通用。

美國原裝進口
4馬力~24馬力
應有盡有·機種齊全



請認明老K標記：

高力耐用引擎

KOHLER

台灣區代理 **亞洲電器貿易公司**

台北市中山北路二段38號四樓 TEL: 544649, 545727

●歡迎來信索取詳細資料，本公司將附上就近特約經銷店。