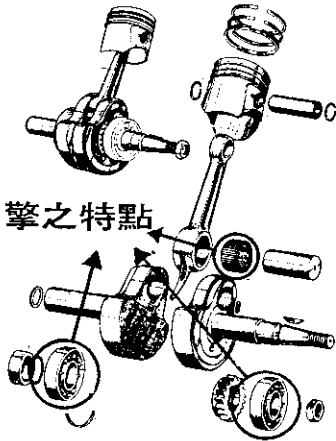
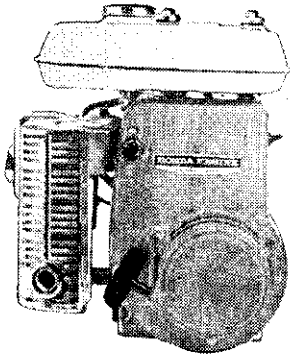


本田引擎



本田引擎之特點

規格：

	G42	G65
引擎型式	空冷四衝程	空冷四衝程
總排氣量	170c.c.	240c.c.
馬力	4.5HP (馬力)	6.8HP (馬力)
引擎重量	18公斤	29公斤
燃料箱容量	4.5公升	6公升
潤滑油容量	0.57公升	0.75公升

- ◆使用輕便，發動簡單，老幼皆可使用。
- ◆用途廣泛，可供抽水機、脫谷機、噴霧機、遊艇、運輸暨各種機械之動力裝置使用。

台灣總代理：

豐達行

台北市博愛路26號
電話：366280-330467

研究改進

錯的，可是以這樣昂貴的價錢，究竟要銷到那個國家呢？過去大家一窩蜂養鳥、養豬，大都嘗到失敗的痛苦。我們不敢肯定地說，今天養牛蛙的風氣，是牛蛙持有者造成。但也不能否認，他們與此完全沒有關係。說穿了，這是推銷種蛙的一種戰術。

我絲毫沒有反對牛蛙養殖的意思，反而希望能夠大大地推廣。我們引進牛蛙的初衷，並沒有改變，因為台灣有一種土生的田雞，它是一種有益動物，法律禁止捕獲，可是目前却由於濫捕的結果，已經面臨

絕種的邊緣。我們實應代之以牛蛙供食用，防止田雞的濫捕。爲了實現此一理想，我希望牛蛙養殖應如養豬、養雞……一樣，着實地成爲一種事業。養成三〇〇公克（半台斤）以內的成蛙（超過三〇〇公克以後成長緩慢，飼養不經濟），以與田雞相同，或稍高的價格，銷售餐館，使大家有口福營食。



此外，也希望在家庭或中小學飼養，一方面可藉此消遣、觀賞，讓學童在飼養中從事觀察，以加強科學教育，長大了還可宰食，品嘗風味，可說一石三鳥。

當然，在養殖技術上需要研究的地方尚多，諸如：如何降低成本或防止疾病等，水產試驗所將責無旁貸的負起責任，積極努力研究，以期有所貢獻。

總之，希望大家不要把牛蛙認爲是一種一本萬利的投機事業。腳踏實地去做，從事生產，牛蛙養殖才會有前途。

蛋價的漲跌

——廖月善——

雞蛋價格的變化，常與季節有關。春節期間消費量大，價格提高。春節過後，需求量大減，而生產方面，今年適逢生產過剩，蛋價降至最低。

從三月底起，因爲飼料漲價，雞蛋大量減產，價格又上升。四月中旬以後，肉雞價格低落，肉雞用的雞蛋停解，推出市場銷售，加以天氣炎熱，雞蛋容易變壞，價格又降低。