

插秧機省工省時

普遍受農民歡迎

陳貽倫

自民國五十八年開始，手推式插秧機及動力式插秧機相繼引進，在本省農田使用。近期使用結果顯示，手推式插秧機使用不十分理想，而動力插秧機則漸受歡迎。

六十二年一期作，約有一千公頃已實行機械插秧。插秧機雖與收穫機都是初期推廣的新式農業機械，然而價格並不過分昂貴，加上農林廳等有關機關的全力輔導，推廣速度比收穫機為快。

動力插秧機的好處，簡單說有三點：(1)省工、省時，(2)免除彎腰之苦，(3)趕農時方便。

據調查，傳統式育苗插秧費用(包括谷種、秧田準備、播種、秧田管理、插秧)每公頃一、七二〇元，而動力插秧機的育苗插秧費用(包括：育苗設備的折舊與利息、種子、土壤、育苗管理、插秧機折舊與利息、插秧、運苗、補植、油料、修理等)共計約一、五〇〇元。

如每台插秧機每期可使用十五天，每台每天可以插〇·七公頃計算，則一般農友除自己的田地可以插秧外，並可以兼作代插秧以獲得額外的利益。

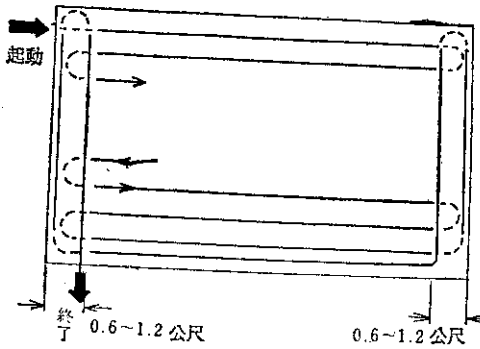
本刊第二十二卷第二期，曾介紹久保田SPS型動力插秧機概要及其重要性能和規格。本文再簡單介紹并關PF二〇動力插秧機，俾使農友們及一般關心農業機械化人士對此類農

機有更多一點的了解。

一般規格：本機全長一九四公分，寬九〇公分，高一公分，重量六十五公斤。

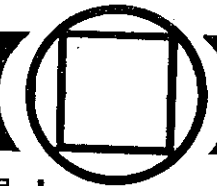
由一台二·五常用馬力的四行程汽油引擎帶動，每次可以兩行並排插植。標記行距為三〇公分，株距分一四、一六、一九公分三種，依需要調節。

構造原理：引擎在機體前端，常



田連作業法

信譽的標誌



圓方牌農藥

針對稻熱病兩大剋星！

稻強 液劑 2% (カスミン)

喜樂生 乳劑 48% (キタジン)



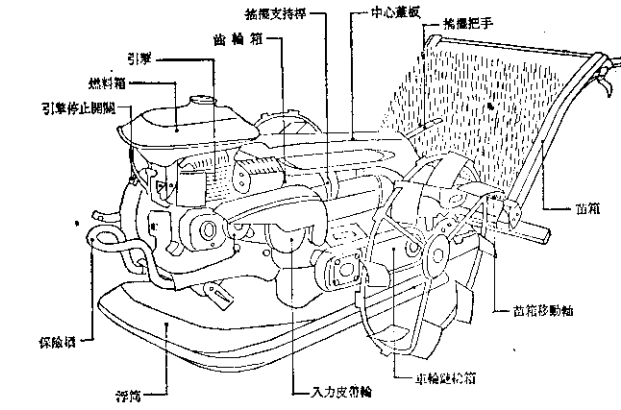
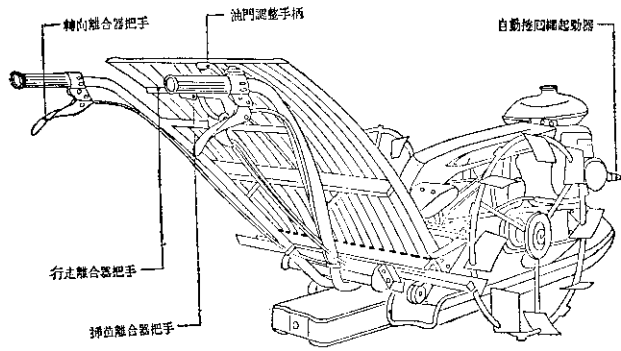
浮塵子、飛蝨類之特效藥！

允速靈 AZODRIN 60 S

滅米蝨 MIPC 50 W.P.

滅蝨 CPMC 50 W.P.

允發農化工廠有限公司 台北市東園街101巷99弄11號
TEL. 336549·370288



插秧機構造

用轉速為每分鐘一、八〇〇轉，經過各式減速機構傳至左右兩個車輪，來驅動插秧機行進。並有浮筒滑板支持機體，有左右離合器控制轉向。引擎動力分傳至兩隻插秧桿，使它們代替人手作插秧的工作。

引擎動力另分傳至苗箱移動機構，使儲苗箱往復來回輸送秧苗到插秧桿的部位。

當該部位的一小叢苗被插秧桿取去插入田中後，立即有新的秧苗填補該位置，等候下個插秧的動作。儲苗箱每次約移動一公分。

田間操作：為配合動力插秧，水稻秧苗的培育方法稍與傳統方法不同，本刊二十二卷二十期和二十四期都有專文說明插秧機育苗的方法。

準備插秧時，將上述方法育苗的散播秧苗放入插秧機的儲苗箱（未放入前，需先將儲苗箱移至左右任何一端），發動引擎，即可開始操作。

插秧時，田邊及角落部分，要保留二行或四行的空間，插完田中央部分，再按田邊作業法要點補行插秧。

浮筒和車輪的相對高度可以調節，以適應不同的耕盤深度。又藉調節機體與浮筒的相對位置，可調節插秧的深度。

工作能量與價格：據試驗報告，本機直進速度每秒〇・六〇・七公尺，每小時約可插秧七分到八分地（包括調節、換苗、轉彎等工作在內）。

目前售價台幣三四、五〇〇元。

日本克勞士牌高性能引擎刈草機

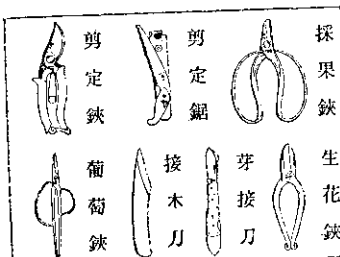
機種 NEO ACE 101 1.5 馬力
TOKAI TPNS 1.8 馬力
TFS 2.5 馬力

リコイルスタータ付



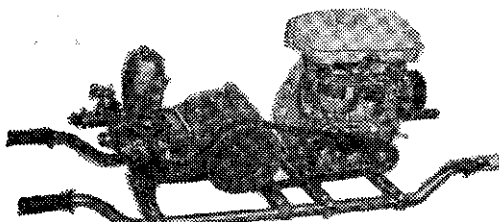
男女婦孺均能容易操作，工作效率甚高。

請注意！岡恒牌舊型剪定鋏
刀刃銜夾銅線者均為假製品



日本岡恒牌高級園藝工具
鋼質最優秀！設計最實用！
其他：大梨鋏、枇杷鋏、高枝
切鋏、刈草鋏、根接鋏

日本東海牌高壓動力噴霧灌兩用機



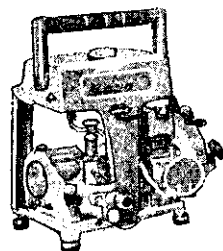
◎說明書備索◎

幫浦效率最高！構造堅固實用！

用途：山區果樹園、水田、農場、菜園、雞舍、環境衛生消毒
*台中縣東勢鎮柑桔園、葡萄園使用本牌者佔百分之九十
種類多：TM2・TM3・AP25・AP45・TM45

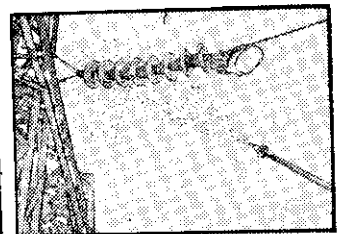
(原動機有引擎或馬達，任君選擇)

手提式動力噴霧機 性能優越！



CAK-E

注水式活線桿子掃除機(泵)



(高壓絕緣噴桿掃除碍子實況)

兼售：黃銅絕緣噴管
高壓絕緣噴桿

(說明書備索)

製造元：利昌工業株式會社

原裝進口・歡迎選購
經銷處：新高貿易股份有限公司
台北市峨眉街68號 電話：334190・373208 郵撥台北市15195號