

• 利用碎布做玩具 •

兼可作
枕頭的

睡獅

寶頁



(陳君豪)

添製新衣，常有許多零碎的剩布，你可曾想過這些五顏六色的碎布有多少妙用？如能收集相同質料的碎布拼湊起來，可做成漂亮別緻的手提袋、椅墊、枕頭。

甚至被面、床單，也可縫製小的動物、玩偶。

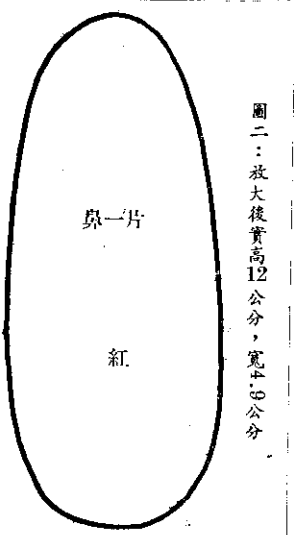
或在桌巾、窗簾上加些花，在寶寶的衣服上添些架。你只要運用些智慧，加上些小技巧，你就會發現，這些碎布有着很多的妙用。

這裡介紹你一種用碎布拼成的睡獅，可做您寶寶的玩伴，也可做他的睡枕。

如果有興趣的話，何妨抽出一點時間來試試看。

(一)材料
相同質料的碎布、紅色粗毛線、黑色綉線、車線、較厚質料的黑、白、藍、紅碎布少許。

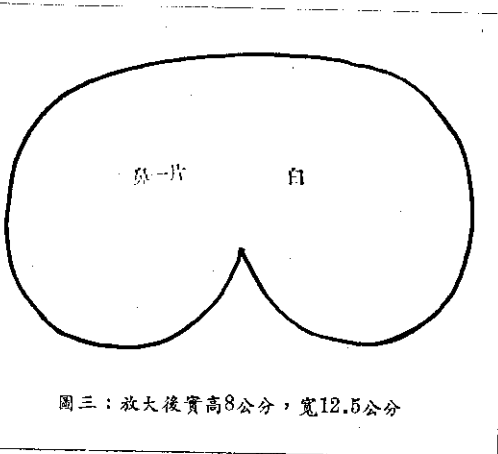
(二)用具



的部位。

依圖一、二、三放大後的實大剪好鼻、眼，用少許漿糊貼在適當的部位，再以黑色綉線在四周以毛毯邊縫固定，並綉上鬍鬚。使用於眼、鼻的布，以質料較厚，不易毛邊者為佳。

(4)用紅色粗毛線一八二〇根，分三股編成一條長四〇公分的辮子，在尾端加繫一絨球，即成獅尾。



針、線、剪刀、漿糊、尺、厚紙板、三號粗鉤針。

(三)做法

(1)選取相同質料的碎布，修成三角形或不規則的四邊形，拼成長七五公分、寬三十五公分的長方形兩片，做為前後身。

拼時最好避免使用規則的長方形或正方形，並注意色彩的調配。以手縫或機縫連接均可。

(2)拼完後，由反面將縫的部分燙開，再由正面接縫兩邊各車一道裝飾線，如完成圖七。

絨球的做法如下：

取一長十公分，寬八公分的厚紙板，剪成如圖六，上繞粗毛線至相當厚度，中間用線紮緊，將兩端剪斷即成，可稍加修剪，使它看起來圓而膨鬆。

(5)將獅身前後兩片正面相對，尾巴放適當部位夾於其中，如圖五。

由反面車縫兩次，下端留十公分的開口，車完後將四角稍加修剪，翻出正面，再塞入填充物，以泡棉、木棉等較理想，將開口縫合即可。

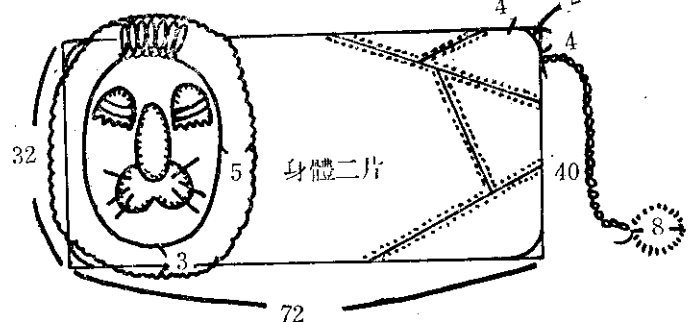
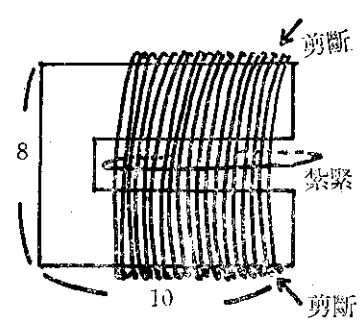
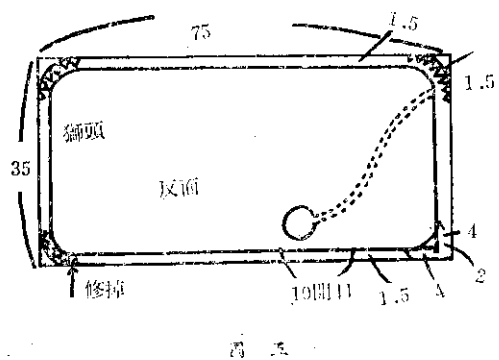
(6) 用紅色粗毛線鉤成獅臉的頭毛，以細針縫在獅臉上即告完成。

鉤法：先鉤鎖針約三六公分左右，將最後一針與第一針相連，使成一圓圈，再鉤兩圈短針，每針之間留一長約五公分的套子，即為頭毛，如圖四。

(7) 若為換洗方便，可在反面做成開口，使成爲普通的枕頭套，另塞入枕頭，大小亦可隨個人喜好加以修改。

家庭中有許多視若廢物的東西，若能動一下腦筋，常可做成許多實用而美觀的東西。

希望能借此收拋磚引玉之效，引起大家對手工藝的些許興趣。



如何美滿的婚姻？

黃玉華

每當氣候轉入秋天，良時佳節也隨着增多，每天都可看到男娶女嫁的嬌車，這是一件可喜的事。但是男女雙方，從不相識的兩個人，經朋友的介紹，或機會的相遇，變成終身伴侶，同時要平平靜靜地生活及至白頭偕老，的確是一件不簡單的事。

因此，男女雙方要長期相守，平靜安逸的過一生，是須要大大的努力的。

下列幾點是良好的借鏡，即將結婚成家的年青朋友，在心裏上對於「新家」應有所準備和了解。

和氣生財，是長者常向年青人忠告的話。和氣必須建立在安定的生活上，有夠用的金錢，談話商量的時間，心情平靜，身心強健，有充沛的精力，爲着他的家努力上進，才可做到。

所以結婚以前，必先鞏固經濟基礎。但這並不是指萬貫財寶，而是生活上最起碼的需要能應付自如。

因爲單身時代的經濟生活，可由自己支配控制，但婚後的經濟生活，却往往無法順應我們的支配，而且常有很多意外的

開支。因此，婚前必先建立穩固的經濟基礎。

健康是一切事業成功的基礎，身心健康，工作精力才能充沛，情緒也才穩定。

經濟物質生活固然重要，但精神生活更重要，兩者必須平衡，生活才能協調。

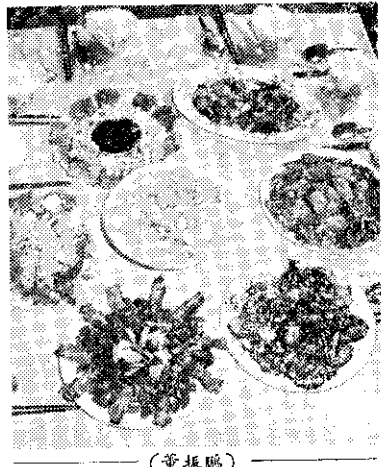
除外，誠摯的愛，也是維繫美滿婚姻的重要條件。人的結合，若是光以錢或美、英俊爲目標，一

但遭遇挫折或美醜消退，家庭的基石即容易動搖，甚至破裂。因此，男女結

爲終身伴侶，應建立在真摯的愛情上，互相愛慕，盡管年華已逝，青春不在，而感情仍能固如磐石。

體諒相讓，孔子說：「人非聖賢，孰能無過，過而能改，善莫大焉。」每個人都會有過失和缺點，應互相體諒相讓，互助互愛，相敬如賓。

同時必須除去猜疑嫉妒，應互相信任，有忍讓寬容的修養，家庭才能美滿。



(董振鵬)