



婚姻的眞義

——集集鎮吳厝里東站巷4號 黃傑

時代雖然不斷地在演變，但是人類的婚姻，都還有利用相親的方式來解決，對此我有三點意見：

(一)相親乃是憑媒妁之言來促成男女之間的結合，在彼此缺少認識之前，是很容易發生問題的。所以男女双方在經過相親之後，應有一段時間來培養感情，在相互了解個性之後再訂婚約較好。

(二)有些固執的家長，有時太過於重視門當戶對，而忽略了當事人的感情，因此造成了社會上多少的怨偶。

(三)有些青年在達到結婚年齡時，由於希望及早尋找另一半，於是對相親草草了事，種下了失敗的婚姻。

細心觀察小心求証

社頭鄉山湖村

鴻門巷口陳成發

相親風俗始自何時，已無從查考，演變至今，筆者僅表示個人意見。

(一)相親時，並不一定要由父母或監護人陪同，因父母與兒女之間，意見是否溝通仍是一個問題，因此觀察的結果也就產生了差異。如果父母非去不可，最好事先消除雙方歧見，並尊重當事人的意見。

(二)相親的方式並不限定以拜訪為主，其它諸如郊游、野餐等未嘗不是可行的辦法。因為郊游時，往往會暴露隱藏的缺點，我們就能仔細觀察。

(三)相親次數並不限定，只有一次的觀察，效果如何值得懷疑。因為相親期間，在別人的面前，多少總會戴上假面具的。

(四)相親時，當事人頭腦要清楚，不能將婚姻當兒戲，多一次婚姻的結果，是令人難以想像的。因此，相親之時，切勿心存「情人眼中出西施」的觀念，這點是值得大家注意的。

以理智選擇伴侶

豐原鎮朴子里70林月娘

在婚姻美滿的家庭中，以相親方式結為夫妻的很多，這是因為中國婦女都保有夫唱婦隨的傳統美德。雖然夫妻之間不一定有深厚的感情存在，但仍能愉快的相處一輩子。

現代青年為了迎合潮流，認為只有依照自己的理想來選擇伴侶。其實年青人充滿了幻想和情慾。有人說：戀愛中的年青人大多帶着有色眼鏡，另一半的選擇，往往在愚不可及的情況下決定，可是因誤會而結合，因了解而分離的例子却是屢見不鮮。

我不認為相親是最佳的求偶方式，但是戀愛時，理智應該清醒些，免得悔恨終身。

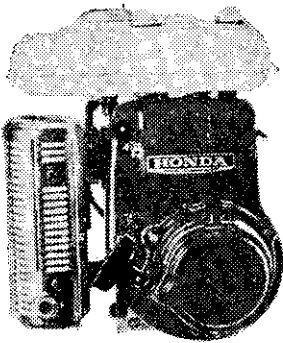
下期徵文題目：「鄉村城市化之我見」來稿限五百字

歡迎附寄有關圖片。
發表後，每篇稿酬一百元，恕不退稿。

原裝
進口

ホンダエンジン

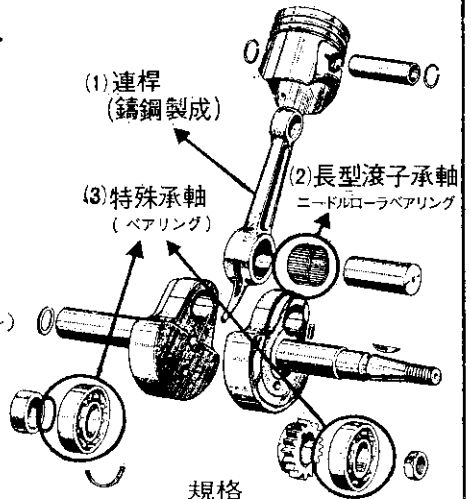
本田三大特點
獨一無二



本田引擎三大特點是本田會社多年精密研究製成

- ①連桿選用鋼鐵鑄造不易斷裂(怪手)
- ②連桿曲軸用長型滾子承軸(ニードルローラベアリング)耐磨性佳。
- ③曲軸兩端採用特殊承軸(ベアリング)不易磨損。

三大特點能使引擎增加馬力，增長壽命，能使愛用者節省修護費用，提高工作效率。謝謝！



規格

	G35	G50	G65	G80
引擎型式	四衝程	四衝程	四衝程	四衝程
總排氣量	145cc	187cc	240cc	296.5cc
馬力	3.5馬力	5馬力	6.8馬力	8馬力
引擎重量	14.5公斤	19公斤	28公斤	30.5公斤
起動方式	拉繩起動	リコイルスターター		
空氣過濾器	油式	油式	油式	油式

本田動力引擎

豐達行 台北市博愛路26號 電話：3317251~4