

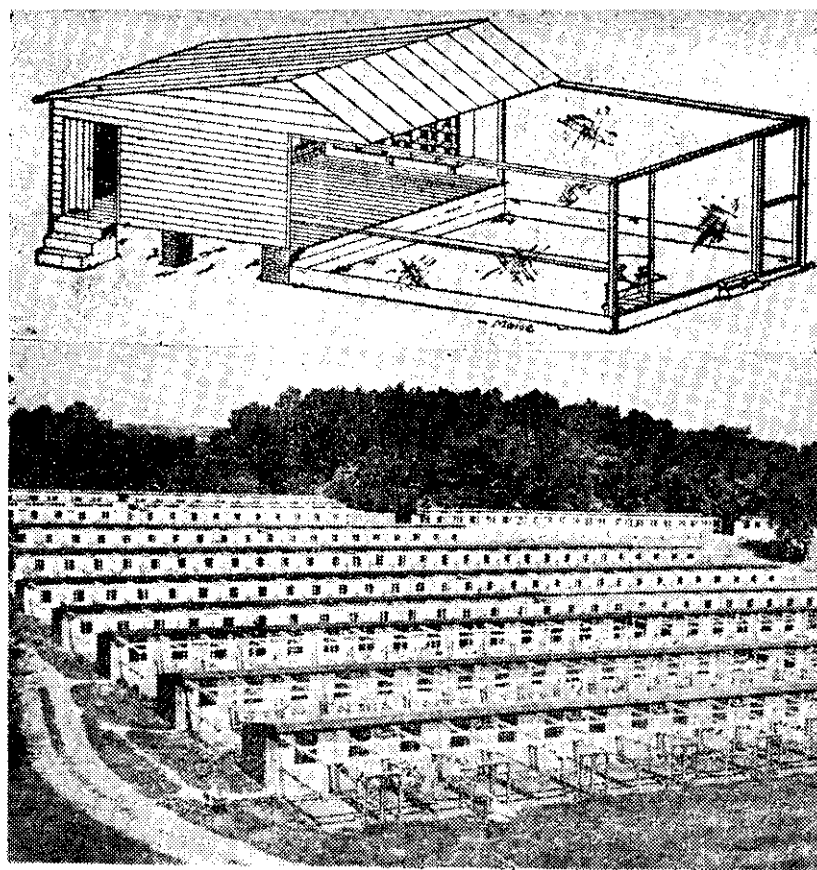
# 器具

黃暉輝

照理說，鴿子可以在任何地方來養，但是為了要使鴿子盡量生產乳鴿，仍應以最適合於肉鴿飼養的方法來養，最妥當。飼養肉鴿的設備和信鴿不完全相同。

圖一是一美國的一般肉鴿舍的透視圖。它的寬度是九尺，鴿舍部分深九尺，運動場十二尺。因為美國地域很大，有溫帶區、亞熱帶區，也有熱帶區；因為氣候條件的不同，鴿舍構造也不完全相同。

我們似宜取法於美國西南部，加尼佛尼亞



上圖一：美國一般肉鴿舍透視圖，下圖二：美國加州某肉鴿場鳥瞰

州的鴿舍較為合適。

圖二就是加州的一個肉鴿場的鳥瞰照片。但是最近這個鴿場，他們已將鴿舍前面的木板取掉。據場主說，這樣在夏天鴿子的繁殖成績比較好，如果新蓋鴿舍，省略這部分構造，也可以省錢。

## 鴿舍具備條件

建築鴿舍的地點應該具備左列條件：

- (1) 空氣良好，附近沒有過分的工業廢氣。
- (2) 乾燥、下雨之後，地面不會積水，土地可以很快的吸乾水分。
- (3) 日光照射良好，不應有過大的樹陰或高樓。
- (4) 老鼠、蛇及狗貓等害敵較少。
- (5) 清水的供應方便。
- (6) 交通方便。
- (7) 鄰居不反對養鴿（公鴿咕咕聲很吵）。

這些條件要樣樣具備並不容易，但是，如果希望養鴿成功，希望所選擇的地點要盡量能夠符合這些條件。如果是副業性質的飼養，或者是希望飼養到有一點基楚之後再準備擴充的話，就不必考慮這麼多。

## 材料就地取材

鴿舍的建築材料不必太講究，能夠遮住風雨，能夠防止害敵侵入就可以。因此我主張使用便宜、可以就地取材的材料。

如圖一所示，鴿舍可分為兩部分，一為鴿舍，另外是運動場，鴿舍是九尺見方，運動場則由鴿舍沿伸十二尺。不過最近的傾向是運動場設以鐵絲底網而將運動場的深度減少，底網可以使用四分目，

十八號鐵絲網加木框。加底網的運動場有的減少到六尺，而成績仍然良好。整個鴿舍的內外及上方應以鐵絲網圍好。上方的鐵絲網應以六尺半至七尺為限，因為過高時，鴿子飛得比較厲害，會使飼養的鴿子野性較大，捉鴿子時比較麻煩。

## 水泥地板較便宜

圖一中另外應修改的部分是地板的部分。如使用水泥地，不加以填高，只要注意排水，也沒有問題。比較地板的造價和水泥地的造價，仍然是水泥地比較便宜，因此這個部分應該改為水泥地。萬一下雨而有一些雨水淋入鴿舍時，應該注意到雨水可以很快的流出，這一點可以在打水泥時將地面做成斜面（連運動場也是一致的斜面）。

頭頂上六尺半至七尺蓋網是很重要的。圖一中



圖三：銀王鴿在底網的運動場

# 怎樣設計： 肉鴿舍·飼養

，雖然可看到運動場上有網，鴿舍內不能表示有網，在此特別俾諸讀者注意。運動場及屋頂的網可以使用六分日的甲網（見圖三）。

## 毗連鴿舍 比較省錢

單間的鴿舍可以毗連着，一間接一間地蓋下去，這樣可以節省一面牆壁的费用。同一個設計的鴿舍另外有一個好處，是可以將整間鴿子搬到另外一間而不致發生騷擾。因為配對的成鴿仍然在舍內找到對應的巢箱，大家相安無事。

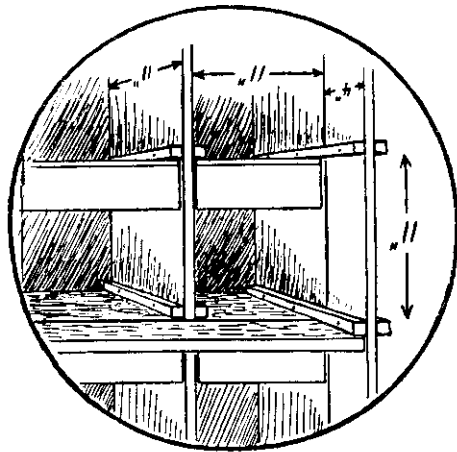
的整個鴿舍的外觀，自然就變成圖二的形式。

隔牆以隨便的材料隔開，只要能防止鴿子互相的通行就可以。因為鴿舍上下前後都可防止外敵侵入，所以左右的間隔並不重要。

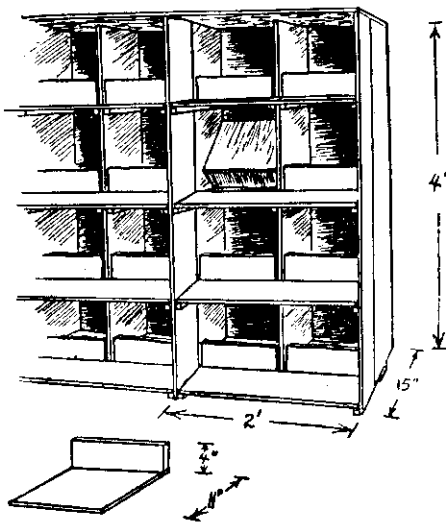
管理時進出的門，可以設在舍後、運動場之側面或自運動場的外面進入均無不可。做門最需要注意的是，要使門能夠自己關上，以防肉鴿跑到外面。雖然肉鴿跑到外面也不致於飛走，總是在鴿舍附近跑來跑去，但是要捉牠回來很費事。自動關門，只要用一條橡皮條或者是鐵絲彈簧，斜斜的拉在鴿舍內面就可以，所以不覺得很麻煩。

上述這樣的鴿舍構造，可以飼養三十二對種鴿，這種飼養方法，可以適應鴿子的習性。除了不放出飛翔之外，與飼養信鴿的方法差不多。

在美國又有一種以籠飼方法養肉鴿的，這種方式和現在所說的方法完全不同（另擬稿刊登）。相信籠飼方法因占地較小，而只成對飼養，可以適應在副業性或趣味性的飼養。



圖四：巢箱的構造，圓圈內為細部構造



## 飼養器具要齊全

鴿舍內應用的器具具有左列各種。  
①巢箱，②飼料槽，③水槽，④紅土槽，⑤巢料架，⑥水浴盆，⑦棲架。  
事實上除巢箱以外，其他設備與信鴿所用的大致相同。有些設備（如水浴盆等）甚至可以不必專門設置。

## 每對種鴿兩個巢箱

肉鴿的巢箱設備與信鴿的完全不一樣，每對種鴿需要兩個巢箱，因為種鴿一邊喂小鴿，一邊孵蛋，所以要兩個一套的巢箱。在鴿舍中，一邊放四層四列共十六套巢箱，兩邊一共是三十二套。也就是可以飼養三十二對種鴿。

巢箱的構造如圖四所示，（圖上面的尺寸是英尺英寸，務請注意。一英寸為〇·八英寸或八台分，一英尺為十二英寸，約合九·六台寸）。圖中「1」號為英尺，「2」號為英寸的記號。以後的尺寸都依此類推。）

所謂兩個巢箱成爲一套，就是成套的巢前面有四英寸寬的橫板，可供種鴿走着通過，與左右相鄰的一套巢則有豎板隔開。這個巢的特點是豎的木板固定，橫的部分可以全部折開，如何製作，請看圖四圓圈內的圖。

巢箱以五分之厚木板來釘比較牢固，目前市面上的三夾板（俗稱美神板）相當的合用。一個巢箱需要四尺寬八尺長的一片半，後面使用同樣大小的薄三夾板兩片。一個鴿舍需要兩個巢箱，因此需要四片薄三夾板，三片五分之厚的三夾板。

建造鴿舍的最大支出就是屋架和巢箱的兩個部分。

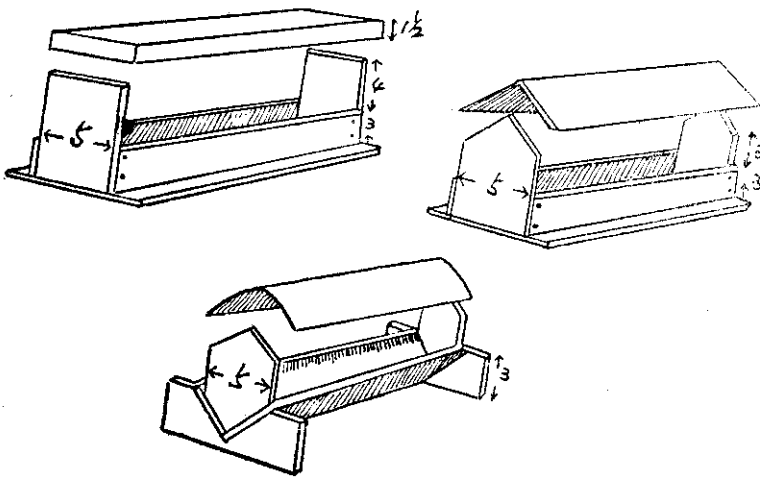
## 使用選食式飼料槽

肉鴿與信鴿的飼料槽沒有什麼兩樣，不過最近肉鴿飼養的傾向，多使用選食式飼料槽，這種方法原來是適用於豬的飼養的，曾經引起很大的反應，但是養肉鴿的人使用此法，結果非常的理想。豬的

自由選食法現在很少人使用了，但是肉鴿却採用了這個飼養方法。

飼料槽的構造，如圖五所示。飼料槽的長度，以每隻需要三英寸的寬度。飼料槽可以計算兩邊為寬度，所以三英尺長（也約等於三台尺），可以同時讓十二隻種鴿採食。因此六十四隻鴿子如果同時採食時，需要三尺長的飼料槽五個。不過鴿舍內部沒有那麼寬大，因此最好能將飼料槽分為層疊的兩層。

為防止羽毛與飛塵吹入飼料槽，應將飼料槽升高六英寸。如果飼料槽是層疊的話，第二層應離開下面的飼料槽的頂點十英寸。

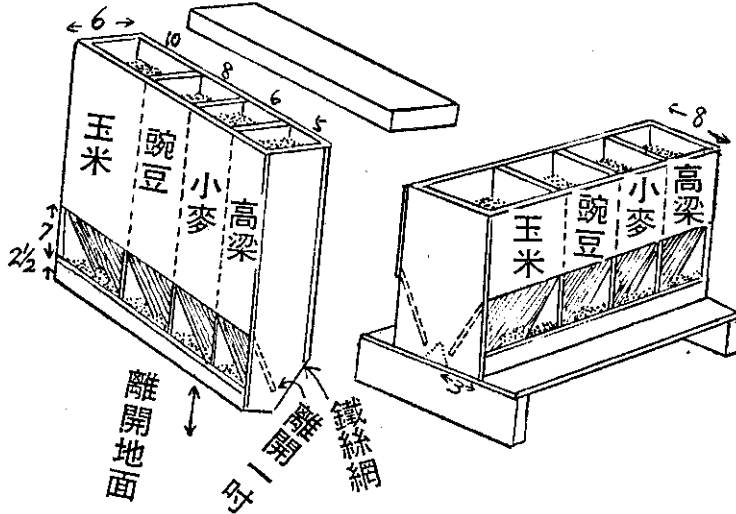


圖五：飼料槽的型式與尺寸（單位均為英寸）

為易於餵料起見，也可以將飼料槽放在後面的牆上，一半在舍外，一半在舍內，這樣安排時，可以省掉餵料進去鴿舍的時間。

節省餵料時間的另外一個方法，就是自由選食槽（原文叫 Free Choice Feeder）的應用。這種飼料槽的構造如圖六，是一種半自動的飼料槽，飼料槽上面外加一個筒，儲存飼料，鴿子吃了多少飼料就慢慢填補下去。

這種飼料槽的特點，除一次可裝入相當多的飼料，可以省工以外，尤可讓鴿子視本身的需要選食需要的飼料。這種飼料槽應以木板作成較好，以鐵皮做的結果並不好。



圖六：自由選食槽（半自動飼料槽）

## 四川榨菜·物美價廉

新竹區農業改良為協助農民增加收入，推廣稻田裡作栽培四川榨菜。新竹場除研究育成優良四川榨菜種子外並大量繁殖供農民種植，以增加土地休耕期的利用。

四川榨菜種植生產結實的菜頭，供加工四川榨菜，一般農民所種植的四川榨菜。均經由中間商販收購再交由加工廠加工，價格非常低，農民收入極為有限。

農林廳及新竹區農業改良場，在六十三年七月輔導公館鄉農會辦理四川榨菜產製共同經營推廣教育計畫，組織農民十六、二〇名作有系統的指導：（1）共同經營並特別注重安全用藥，（2）設立加工站二處，注意加工站附近的環境衛生，器具使用的清潔，產品絕不使用防腐劑，生產經發酵完全的高級四川榨菜。（3）四川榨菜不含防腐劑，如在常溫放置一週以內就腐敗，如利用不透氣性PET/PE積層膜料塑膠袋脫氣封裝，在平常環境可保持一個月以上（本項由食品工業研究所實驗），研究班採用完全脫氣包裝，衛生且不易腐敗，能保持香味。（4）組織農民，輔導水田裡作四川榨菜產製銷一貫作業，減低生產成本，增加農民收益。

經辦理一年以來，由於農民組織堅強，合作無間，及有關機關輔導，產品經田間栽培收穫到加工，以至用磁鑿密封完全後發酵，從由九月分起開始開罐包裝出品高級四川榨菜，氣味芳香，品質優良。

四川榨菜用古法製造出來者，其營養成分經台大醫院營養研究室分析，含維他命A、七三六國際單位，維他命B<sub>1</sub>〇·一三四公絲，維他命B<sub>2</sub>〇·一一八公絲，維他命C一六公絲，可促進食慾。（郭正盤）