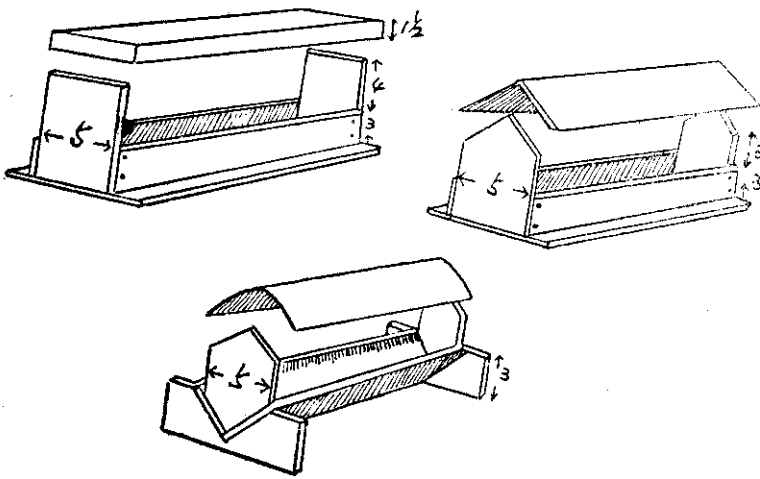


自由選食法現在很少人使用了，但是肉鴿却採用了這個飼養方法。

飼料槽的構造，如圖五所示。飼料槽的長度，以每隻需要三英寸的寬度。飼料槽可以計算兩邊為寬度，所以三英尺長（也約等於三台尺），可以同時讓十二隻種鴿採食。因此六十四隻鴿子如果同時採食時，需要三尺長的飼料槽五個。不過鴿舍內部沒有那麼寬大，因此最好能將飼料槽分為層疊的兩層。

為防止羽毛與飛塵吹入飼料槽，應將飼料槽升高六英寸。如果飼料槽是層疊的話，第二層應離開下面的飼料槽的頂點十英寸。

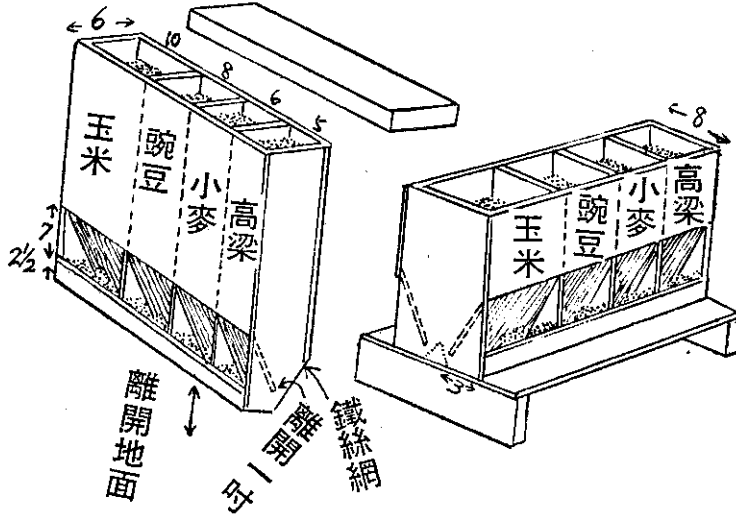


圖五：飼料槽的型式與尺寸（單位均為英寸）

為易於餵料起見，也可以將飼料槽放在後面的牆上，一半在舍外，一半在舍內，這樣安排時，可以省掉餵料進去鴿舍的時間。

節省餵料時間的另外一個方法，就是自由選食槽（原文叫 Free Choice Feeder）的應用。這種飼料槽的構造如圖六，是一種半自動的飼料槽，飼料槽上面外加一個筒，儲存飼料，鴿子吃了多少飼料就慢慢填補下去。

這種飼料槽的特點，除一次可裝入相當多的飼料，可以省工以外，尤可讓鴿子視本身的需要選食需要的飼料。這種飼料槽應以木板作成較好，以鐵皮做的結果並不好。



圖六：自由選食槽（半自動飼料槽）

四川榨菜·物美價廉

新竹區農業改良為協助農民增加收入，推廣稻田裡作栽培四川榨菜。新竹場除研究育成優良四川榨菜種子外並大量繁殖供農民種植，以增加土地休耕期的利用。

四川榨菜種植生產結實的菜頭，供加工四川榨菜，一般農民所種植的四川榨菜。均經由中間商販收購再交由加工廠加工，價格非常低，農民收入極為有限。

農林廳及新竹區農業改良場，在六十三年七月輔導公館鄉農會辦理四川榨菜產製共同經營推廣教育計畫，組織農民十六、二〇名作有系統的指導：（1）共同經營並特別注重安全用藥，（2）設立加工站二處，注意加工站附近的環境衛生，器具使用的清潔，產品絕不使用防腐劑，生產經發酵完全的高級四川榨菜。（3）四川榨菜不含防腐劑，如在常溫放置一週以內就腐敗，如利用不透氣性PET/PE積層膜料塑膠袋脫氣封裝，在平常環境可保持一個月以上（本項由食品工業研究所實驗），研究班採用完全脫氣包裝，衛生且不易腐敗，能保持香味。（4）組織農民，輔導水田裡作四川榨菜產製銷一貫作業，減低生產成本，增加農民收益。

經辦理一年以來，由於農民組織堅強，合作無間，及有關機關輔導，產品經田間栽培收穫到加工，以至用磁鑿密封完全後發酵，從由九月分起開始開罐包裝出品高級四川榨菜，氣味芳香，品質優良。

四川榨菜用古法製造出來者，其營養成分經台大醫院營養研究室分析，含維他命A、七三六國際單位，維他命B₁〇·一三四公絲，維他命B₂〇·一一八公絲，維他命C一六公絲，可促進食慾。（郭正盤）