

# 怎樣設計：肉鴿舍·飼養器具？

黃暉煌

(續25卷20期)

肉鴿水槽構造和信鴿用的構造完全相同，因此，在市面上可以買到現成的水槽，當然也可以自己做，如果有大型的塑膠瓶，做起來也相當方便。

如果水槽太小，要時常添水也相當麻煩，因此要選用比較大的水槽。

## 選用較大的水槽

鴿子大羣飼養時，添水是相當麻煩的，因此可以使用自動水槽。自動水槽的構造僅是使用水管，讓水自行流入並溢出。不過溢出的水要設法流到舍外才可以。設置自動水槽，切忌讓溢出的水隨便流在鴿舍或運動場內，因為這樣，糞便變為潮濕，舍內就會髒亂不堪。自動水槽不必很大，直徑四寸至五寸的圓型或方型槽就可以。

為防止鴿子將腳踩進水槽，最好將水槽上面加蓋，僅留伸入頭頸的孔即可。水槽蓋子可使用鐵絲來做，很實用。

圖七是水槽的示意圖，當然有很多型式可以應用。養雞用的自動水槽，也可以應用。

## 紅土槽應有頂

鴿子需要吃紅土，紅土在每一家鴿子飼料店都有出售。如果要大量使用而覺得自己混合比較經濟

的話，請參照後述飼養與飼料部分。

紅土要保持濕潤，因此紅土槽(圖八①②③)的構造最好是能夠減少水分揮發的。根據這個要點，原則是將紅土與空氣接觸的面積盡量減少。但是不用這種考究的方式，僅用用過的罐頭空罐，將傍邊切開之後將切口捲起，避免傷到鴿子的頸部也可以使用。

不過鐵皮空罐很容易生銹，並不十分適合。

總而言之，紅土槽應有頂，以防止日晒、雨淋、灰塵及羽毛的吹入，以及鴿子跑進去。深度應有兩英寸至四英寸深，同時要以木頭作為材料較佳，鐵皮容易腐蝕，比較不耐用。

## 水浴盆容易清洗

水浴盆可為方型，也可以為圓型。最重要的一點是應放入水深為四至六寸，大小約為兩台尺見方，或是直徑兩台尺左右的盆子就可以。

市面上賣的鋁質大面盆，可以拿來使用。

圓型的盆子，因為沒有角，不會有死角，比較容易清洗。

洗浴的次數，要隨氣候的不同而應有調節，冬天，在北部可能是三至四星期有一次就可以，南部的夏天每星期約需兩、三次。

洗浴的時間，最好在早上九點左右放入，兩小時左右就將水倒掉。

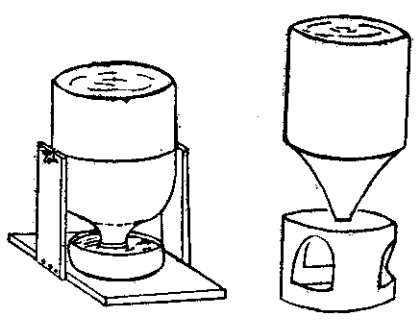
## 巢料架要加蓋

巢料架(圖九)是供給鴿子築巢之用。有隙縫的木箱，上面加蓋就可以。加蓋的主要目的是防止鴿子用腳去踩，以免巢料弄髒。

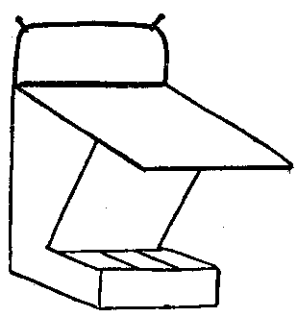
有時候，巢料也可以由管理的人直接放入巢內，如用手放入巢料時，巢料架就沒有必要設置。

巢料以松葉最為良好，可是在台灣不容易找到，使用稻草(切短為五台寸左右)、乾草(也要切短)或用飽木花也可以。

肉鴿身體比較笨重，孵蛋時常常會把蛋踩破，唯一防止的方法，就是放巢料作為墊料。肉鴿如使用信鴿用的石膏盤來孵化非常不適當，講得過分一

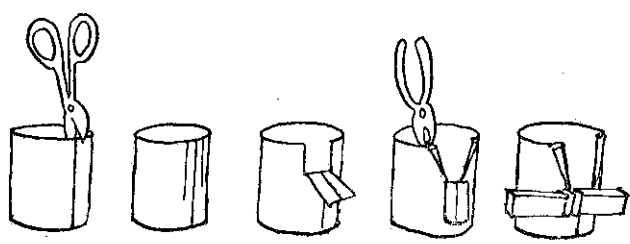


圖七：自動水槽



圖八：紅土槽的型式(1)

利用空罐也可做紅土槽(2)



點，如果不使用巢箱時，肉鴿就沒有辦法很成功的養出來。

### 棲架要牢固耐用

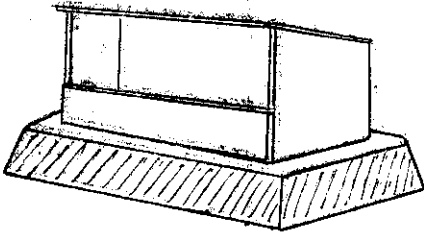
在運動場的兩傍應有兩條棲架（圖十），以供鴿子休息，並使鴿子易於運動。這兩條水平的棲架，同時也可供給鴿子作為交配的場所。

運動場中沒有屋頂，棲架經常受到雨淋日晒，所以棲架需要相當牢固及耐用。又鴿子交配時棲架需要很堅牢，才能提高受精率。

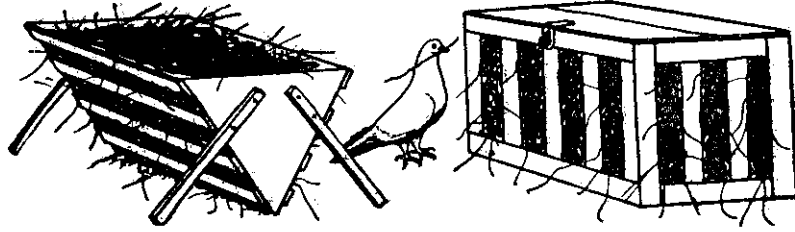
棲架的高度應有四尺高，寬十二英寸（約一合尺），厚一英寸（八分合）以上。長度隨運動場的長度而定。

固定棲架的方法如圖十的方法固定。

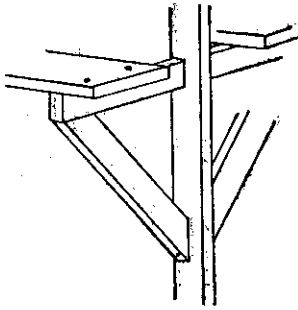
棲架與運動場的隔網應離開六英寸以上，以便鴿子的尾羽和隔網中間有一點空隙。



圖八：紅土槽的型式（3）



圖九：巢箱的構造



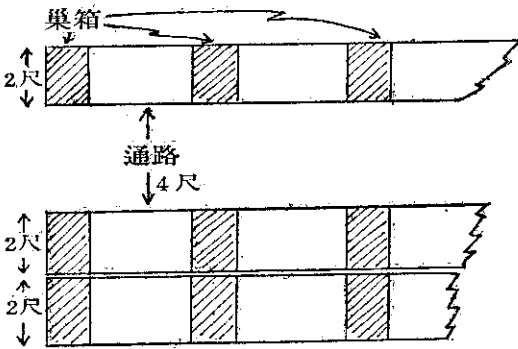
圖十：棲架的固定

### 鴿籠節省飼養面積

前面所述的設備是使用鴿舍的方法，在場地比較寬大的地方，使用鴿舍飼養，可以節省人工，也易於作大規模的生產。但是如受到面積或地型的限制，一時無法有這樣寬大的地方來養肉鴿時，仍然有辦法來養鴿子，尤其是在都市或近郊，院子很小，或想利用屋頂來飼養時，都可以使用鴿籠（圖十一）。

使用鴿籠養鴿的好處，是在單位面積中可容納比較多的種鴿，同時因為都是單對飼養，鴿子的繁殖記錄非常精確，容易作選種及淘汰，不過設備所需經費較多，管理比較費工。當然，如果鴿羣較少，或者才開始飼養而還只有幾對鴿子的時候，可以使用此法。

籠子的構造是以三台尺寬，兩台尺深，一台尺高的鐵絲籠，一邊是木頭做的巢箱，與前述巢箱的構造相同，其餘兩尺則使用鐵絲籠。鐵絲籠底與養雞用的大小相同，前、後、側面三片鐵絲籠間隔為一·八台寸，縱隔，同時需要五台寸的腳，以便上下靠以塑膠管加以固定，因此看起來，與養雞用的鐵絲籠的型式相似，上方也與側面相同，以每一·八台寸一條鐵絲，每四台寸一條橫鐵絲。



圖十一：鐵籠的排列

飼料槽、水槽、以及紅土槽，可使用養雞用的水槽來代用。

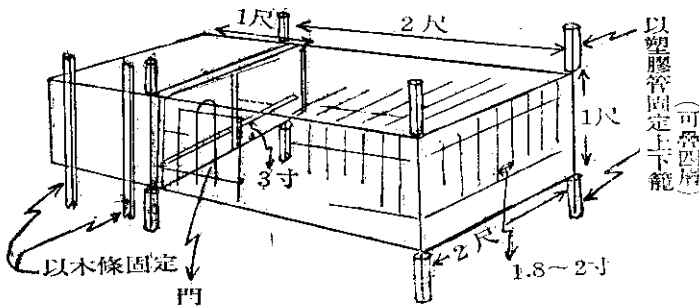
每個鴿籠可以隔五台寸的間隔，層疊而上，如此可以層疊四層高。

因為鴿子飼養密度不大，層與層之間不需放入糞板，可以讓鴿子的大便直接掉在地面上，因此清掃鴿糞並不如養雞那樣麻煩。籠子可以留四台尺的通路，面對面排列為長條。

使用這個方式時，巢箱前面並不需要放置四英寸寬的木板。

底板構造仍需與前述巢箱的相同，以便乳鴿離巢時能夠拖出來清潔。層疊的巢箱需要以木條固定，與鐵絲籠的固定互相配合。

使用鴿籠時，每一·五坪地可以飼養十六對鴿子，與鴿舍每坪地飼養五·五對比較時，較為節省面積。



圖十二：鴿籠的構造