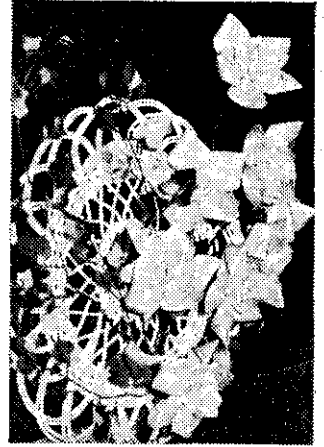


# 農村文摘



## 補品人參

### 刺激心臟

醫生警告說，人參可能有害於心臟病或高血壓患者。

省立高雄醫院醫師胡山義說，一向被人視為補品的人參，含有類似尼古丁物質，影響心臟跳動加速。

胡醫師又說，人參作為補品的真正價值，到目前為止，尚未為研究機構證實。

此種昂貴的補品，對人的心臟和高血壓，害多於利。(China Post May 26, 1976)

## 台灣文獻中

### 陳年一恨事

故宮博物院圖書文獻處處長呂彼德，最近在院藏的奏摺檔案裡，發現了一樁陳年恨事：

乾隆五十一年，抗清英雄林爽文在台灣組織「天地會」，反清復明，不幸事敗被捕。乾隆皇帝爲了懲罰林爽文和他的部屬，

特別頒下一道命令，把「叛變者」的子嗣以下者，交給清廷內務府閹割，入內廷做太監。於是這些孩子，日夜趕路，從台灣送到了北京。

時隔一八七年，奏摺已經泛黃，但是三七位無辜孩童的名字，仍然清晰可辨。小小年紀，什麼都不懂，却和他們的父親一樣被犧牲了！

歷史上，宦官當權，是常有的事。他們左右帝王，呼雲喚雨，留下一頁頁罪惡的史事。但是這三七位孩童的可憐命運，却被深藏了一八七年。(摘自六五年五月二七日聯合報陳長華原著)

## 海況變化

### 魚獲稀少

經濟部遠洋魚船船員幹部訓練中心所屬「魚訓一號」魚船，是一艘五百餘噸級，設備完善，具有各種新型儀器的大型魚船。這隻船於四月三日自高雄出海，循著六十三年同期有關魚場資料路線北上，一直到北緯廿八度，溫州灣以東一百多海里處，作十七天的地氈式作業，結果捕獲的魚類，寥寥無幾。

海洋學院周耀然教授是國內著名的研究漁具漁法專家，這次

把他研究成功的中層拖網搬到「魚訓一號」，展開作業。沒有想到，這樣綿長的一條台灣海峽，竟然成了無魚地帶！

在十七天航行作業中，沒有發現一艘漁船；在魚探機中，也找不到魚兒的踪影。

周教授認爲，並不是中層拖網效果不彰，而是海況的變化，或是季節因素導致魚類遷移。

水產試驗所所長鄧火土博士，對於台灣海峽魚類枯竭，並十分感到意外。他懷疑是否屬於海況變化，不過，鄧博士指出三種可能導致海峽魚類枯竭的原因：

1. 海船數字急劇增加，魚類焉能不減少。
2. 魚網網目太小，造成大小通吃。
3. 非法電魚，使各種魚類絕跡。

如何挽救這一危機，很多魚業專家們，正致力探討新魚場的開發工作和擬訂海業政策問題中。(摘自六十五年五月二十四日「中國時報」)

## 胰島素治糖尿病

### 損害患者視力

曾挽救過無數糖尿病患者生命的胰島素，可能使患者的視力惡化，甚至有失明之虞。

糖尿病患者初期發生視覺問題時，眼中出現異常的血管，胰島素經由它滲入眼中。當胰島素受到眼睛保護系統的攻擊時，就

農業是生活的基楚，農業周刊充實你的生活!!

# 農業周刊

## Agri-week

- 分析農產供需最新動態
- 報導農業新知識新消息

內容豐富 ● 訂費低廉  
時效迅速 ● 發行最廣

徵求10,000個基本訂戶

全年52期只收郵資50元

郵政劃撥5930豐年社

電話：541-3924 • 541-7131

會使糖尿病患者病情惡化。罹患糖尿病達十一年以上的病人之中，六四％在視覺上都有困擾。(摘自65年5月12日中國時報)

## 罐頭食品

### 含重金屬

罐頭食品的空罐是用馬口鐵皮製成，罐身的接縫則以鉛錫合金銲接，含有少量的錫、鐵和極微量的鉛等重金屬元素是很自然的事。

錫在罐中的溶解有保護鐵皮及改善罐中食品的特性。錫在小腸中的吸收率非常低，毒性不大，罐中含錫量對一般健康不致構成太大問題。

罐頭食品的錫含量和食品的種類，放置的時間及溫度有密切關係。其他如使用不合適的馬口鐵皮，或合適塗漆料所製的空罐，也會影響罐頭食品含錫量。罐頭打開後，食品 and 空氣接觸，對馬口鐵皮腐蝕能力大增，所以未吃完的罐頭食品，以不留剩餘在罐中儲存為宜。

罐頭食品脫錫嚴重時，常可見到以下的現象：漆膜剝落(塗漆罐)，空罐內壁有非點狀變黑(非塗漆罐)，呈樹枝狀成鱗片狀的錫結晶不易看出。有時會因罐壁腐蝕所產生的氮氣而使罐頭底蓋略為凸出，罐中食品也常會變色、變味(尤其是鐵銹味)。鐵在罐頭食品的含量以塗漆罐較多，非塗漆罐較少，含量都還未到對健康構成威脅程度。

罐中食品的含鉛量不多，但毒性較劇。一般銲接空罐所用的鉛錫合金不會溶解，所以罐頭食品的含鉛量不因罐頭放得太久或溫度太高而增加。

大家只要選購優良工廠的產品，並注意罐頭的貯存時間及地點，不要存放太久也不要存放於高溫場所，及養成開罐後一次吃完全之習慣，可不必擔心罐頭食品重金屬含量，對我們的健康構成威脅的問題。(摘自「消費時代」第六三期)

## 塑膠布鰻池

高知縣位於日本四國之東南，近年來由於農產品價格下跌，務農者紛紛轉業養鰻。

原有的鰻池均由水泥砌磚建造，不但造價高，而且新建鰻池時，申請「變更用地」之手續繁複，因而有簡易之「塑膠布鰻池」產生。

這種鰻池的面積為五〇〇坪，先在外圍打下垂直的木樁，並以平行的木條穩固後，在內側圍以鐵皮，再鋪上塑膠布即可。

池深約一公尺，不需往地下挖掘，因此池底與地面平。(下圖)

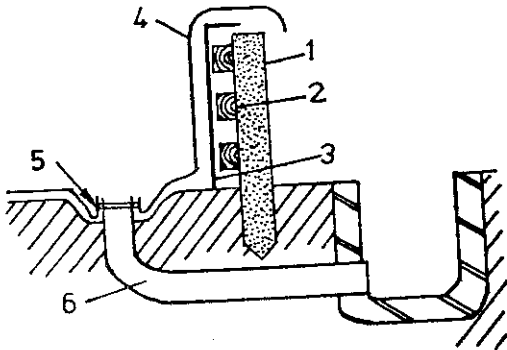
飼育方法，投以人工配合餌料，越冬時以鍋爐加熱，使池水保持二十度C。每三個月掃除池底污物一次，可使池中之植物性浮游生物減少。

塑膠布使用之年限約二、三年，由於價錢不貴，構築簡便，面積五〇〇六〇坪的鰻池，僅費時三〇分鐘。

「塑膠布鰻池」養鰻，是一種高密度的飼養方法，需花費較長時間，細心管理，如果管理得當，生產量可達九公斤/平方尺(即三〇公斤/坪)，較保守的估計為四、五公斤/平方尺(即十五公斤/坪)。

由於成本降低，生產量及收益提高，「塑膠布鰻池」養鰻已受到各方之注目。

通常新的飼養法，都會有新的病症發生。這種新的養鰻方法，所發現的新病症為「無力地在水面漂浮，以小網去撈捕時，會像觸電般地震慄」。(下伯仲摘譯自「養殖」第十三卷四號，一九七六年四月)



塑膠布鰻池構造：  
1.木樁 2.木條 3.鐵皮 4.塑膠布  
5.排水口以繩索將塑膠布與水管繫緊 6.排水管

## 創造自然晝光的照明器具

\*採用國際專利螢光粉，最接近自然光  
\*明亮度比一般日光灯高，用電最省

# 新亞日光灯®

新亞  
New Asia

新亞電器股份有限公司  
台北市忠孝西路一段85號  
電話：311-1521(4線) 311-7193(2線)