

### 切花持久·優雅華麗

天堂鳥切花生產在本省已很普遍，因其花姿優雅華麗，且切花瓶插保鮮持久，深受一般喜愛。

本省天堂鳥的切花栽培，不但內銷數量一直上升，外銷也日益增加。

天堂鳥為芭蕉科天堂鳥屬的宿根植物，共有5個品種，本省所栽培的是其中之一，通稱天堂鳥。其實如依學名，應該叫做皇后天堂鳥 (*Strelizia reginae* BANKS)。天堂鳥原產南非開普敦地方，第二次世界大戰後，切花栽培才開始風行，以美國的夏威夷栽培最盛，本省便是從該地引進。

天堂鳥高約1~1.5公尺；葉根出，葉長30~40公分，寬15~20

公分；具長葉柄，長橢圓形，恰似香蕉葉的小形化，但質很硬。花莖抽生葉叢間，長過葉柄，着花莖頂。整朵花姿既大且美，狀似伸頸仰首「長喙戴冠的鳥頭。尤以三個花萼，橙黃艷美，花瓣分上下各成舌狀紫碧雅緻。英名 Bird of Paradise flower，日本譯名「極樂鳥花」。極樂鳥是「風鳥」，為鳥類中最美麗者。

天堂鳥屬其他4種，除供趣味性栽培外，少有作為，不僅本省少見，外國也稀少。惟獨一種叫做華麗天堂鳥，日人稱旅人蕉天堂鳥 (

*Strelizia augusta* THUNB)，開花姿態酷似皇后天堂鳥，但花色由於青萼配淡黃色花瓣，色彩不佳。雖也可供切花利用，却因植株高大，栽植後至開花期間長，經濟性低。本種為天堂鳥屬中的最大植物，株高可達15公尺，狀似旅人蕉，僅供地植，不適盆栽。開花期在10~11月間。

天堂鳥的繁殖可用實生或分株。種子粗大呈黑褐色，被橙黃色軟毛。播種時期以春夏之交的3~4月為適，本省從播種至開花需時5~6年。分株法由於植株新芽叢生，分離容易，繁殖簡單，且開花期提早，惟需時2年才有開花的希望。分株法雖可提早開花，但生長緩慢，初花質量不甚理想。因此，分株繁殖宜行盆栽培育。

實生法播種後，俟生長20公分，且展葉3~4枚的幼苗期，及時移苗假植。分株法即新芽株分離後

### 豐年社代售農發會叢書

台北市溫州街14號  
郵政劃撥5930號  
每次郵購另加掛號郵資9元

書名	內容
乳牛平衡日糧	在畜牧業中，以乳牛的生產率最高，如果你能以科學管理方式來飼養，一定可以比別人養得好而賺大錢。本書根據乳牛的體重、年齡、泌乳量和乳脂率等，來計算乳牛的每日營養需要量，再根據不同飼料和農作副產物餵飼量，設計各種飼養模式，可供現場運用。 農發會編·60元 19×26.5 (公分)·140頁
水稻病蟲害：生態學與流行學 (精裝)	水稻褐飛蟲之發生與水稻品種之關係、水稻偽里尼葉蟬與褐飛蟲之天敵、積穀害蟲之生態、水稻黃萎病之流行病學、水稻抗熱病之類型、小粒菌核病之生態、水稻苗期之病源與生態。 邱人璋編·250元 16×24 (公分)·331頁
灌溉排水工程設計	灌溉原理、工程地質、渠首工程、輸水工程 (上册)·節制工程、附屬工程排水規劃設計、工程評價、灌溉排水工程之營運與維護、測量實務等規劃與設計 (下)。 1208頁 農發會編·(上下册計450元) 19×26 (公分)

立即盆栽培養，俟新葉開展，和實生苗同樣移苗假植。假植苗床作寬90公分，栽植2行，株距20公分，行距40公分。假植苗期需充分施肥，第1年每1公畝，使用台肥公司的花卉複合肥料3公斤，並用乾燥雞糞10公斤，分為4次或2次平均施用。除一次為基肥外，餘則分施於6、8、10月。

分株苗管理1年定植，實生苗需要管理3~4年定植，因而自2年生以後，每年增加第1年用肥料50%左右。

定植適期為4~5月之間。定植地土壤需要排水良好，灌溉便利。如非過於粘重土質，大致均能適應生育。為顧及長年生長需肥充分，定植園地應施用基肥。用量每公畝如下：花卉肥料4公斤，雞糞15公斤，腐熟堆肥100公斤，全部伴耕土壤中，然後耕平作畦。畦面為半圓形，每畦栽植1行，株距80公



天堂鳥

分。

定植時要注意深度，和移植苗期的水平為標準，最好宜稍淺。預防定植後植株倒地，栽植同時設立支柱扶持。灌水初期要充足，俟生育正常後，減少灌水，保持土壤勿過乾即可。定植後地面覆蓋稻草或甘蔗葉等，既可防雜草滋生，初期又可防土壤乾燥。

天堂鳥盛花期是3~4月，繼

開至5~6月，一莖一花，通常花莖抽生着蕾後約30天開放。切花以此為適期，帶莖切花越長，保鮮力越持久。

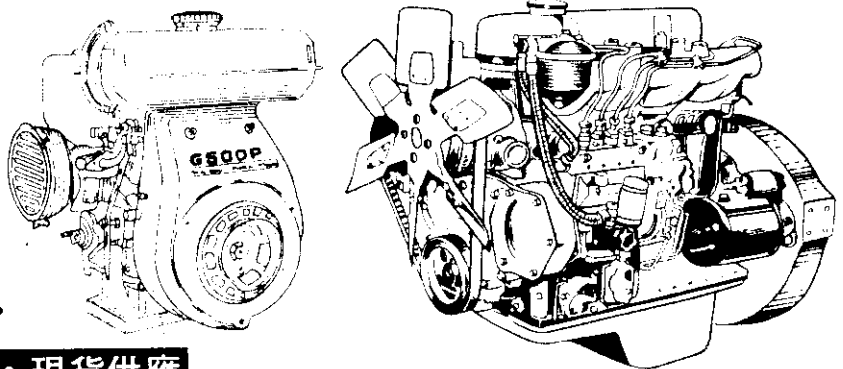
以一公畝的天堂鳥，在正常的管理下，切花數可達1000支，也就是說每株可剪10支左右，不僅可供家庭觀賞，也可做為經濟栽培，非常合算。



# 三菱 汽油引擎

建設機械用  
發電機用  
農業機械用  
一般動力用

汽油  
1.2HP~15HP  
柴油  
10HP~1550HP



**各型機種齊全·現貨供應**

**MITSUBISHI  
ENGINES**

順益貿易關係企業

總代理：金堅貿易股份有限公司

台北市延平南路5號 TEL:3822551~3