

農友園地

東西之分

果菜批發市場排着一籃一籃的大型綠色瓜，
我問：這是什麼瓜？
市場管理員說：東邊的是冬瓜，西邊的是西瓜。
原來市場分二邊，東邊賣

蔬菜，西邊賣水果。（小皿）

真人真事

台南縣善化鎮現有一婦人，叫做兵買冰。
她原來姓買名冰，後來嫁給姓兵的，冠上夫姓後就成爲兵買冰了。（錦霞）

有驚無險

國際機場上，一位香港來的老太太正在接受行李檢查。關員拿出一包東西問她裡面是什麼？

老太太大聲說：鴉片。

關員在緊張中打開一看，原來是鴨片。（美滿）

實習夫婦

認識不久就結婚的一對夫婦。

男：你能學會愛我嗎？

女：以前我學速記，三個星期就學會了。（美滿）

減肥無術

老張努力減肥，在浴室門

豐年姊妹刊物

農業周刊

Agri-week

報導農產品消費之正確知識、食品營養與保健新觀念、家庭園藝欣賞及培育、生物新知。

全年52期·每星期一出版
·訂費300元

豐年、農業周刊合訂全年僅收470元

豐年社

台北市溫州街14號 郵政劃撥5930號

口放了一個磅秤，牆上還貼了一張體重身高對照表。

數月之後，太太問他能否控制體重。

老張說：我現在不注意體重，只控制身高。（春柳）

糊塗老師

王老師接到一位自稱美美的電話。

王：你是誰呀？

美美：我是你以前的學生，畢業後你還向我求過婚，你忘記了嗎？

王：真的有這回事嗎？

美美：當然是真的。

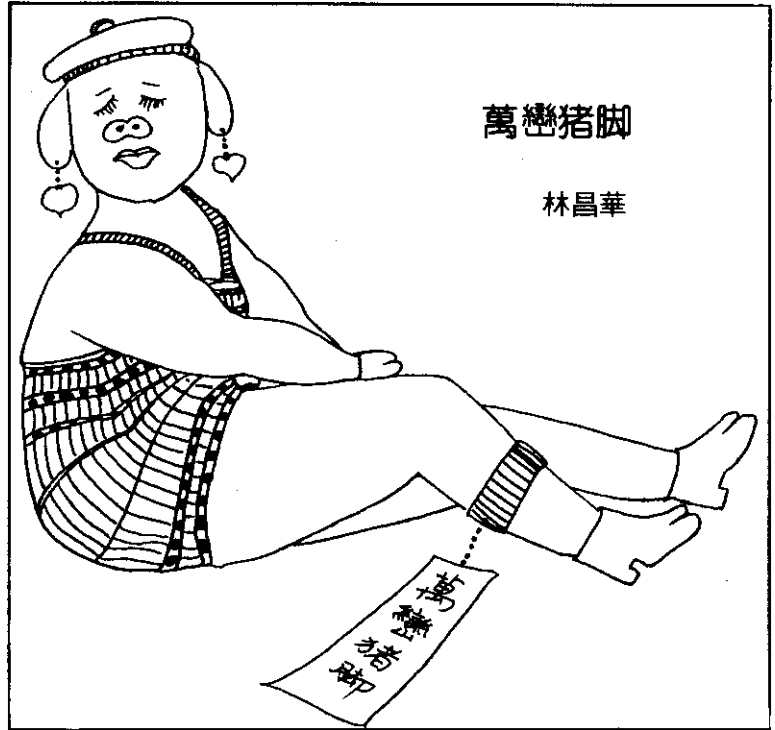
王：後來，你有沒有嫁給我呢？（小光）

字謎

水木金土，請猜一字，答

案下期發表。（志鴻）

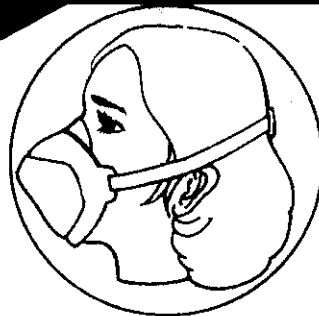
上期字謎答案：種。



萬戀豬脚

林昌華

**保護農友之健康
農藥專用口罩**



專作口罩外銷10年

主要外銷：
日本農藥株式會社、
歐洲、東南亞。

特自進口活性炭

用途：

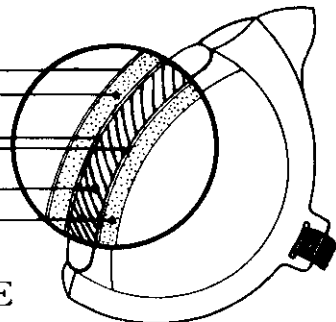
- 稻穀、蔬菜噴農藥
- 果園噴藥劑
- 園藝噴藥灑
- 作業場所防塵

新元實業有限公司

台北市石牌立農街2段202巷11號
TEL：(02) 833-2317 · 836-0789
信箱北投2-112

構造簡介：

- 特利可得 Forci
- 泡棉 Polyurethane
- 不織布 Non-woven cloth
- 活性炭片5%^W Active Carbon filter
- 泡棉 Polyurethane



SC-50TYPE