

口放了一個磅秤，牆上還貼了一張體重身高對照表。

數月之後，太太問他能否控制體重。

老張說：我現在不注意體重，只控制身高。（春柳）

### 糊塗老師

王老師接到一位自稱美美的電話。

王：你是誰呀？

美美：我是你以前的學生，畢業後你還向我求過婚，你忘記了嗎？

王：真的有這回事嗎？

美美：當然是真的。

王：後來，你有沒有嫁給我呢？（小光）

### 字謎

水木金土，請猜一字，答

案下期發表。（志鴻）

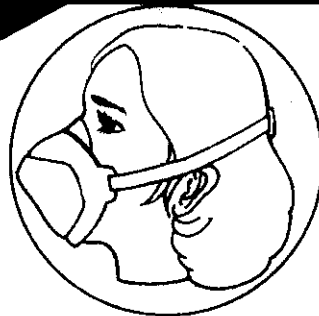
上期字謎答案：種。



萬戀豬脚

林昌華

**保護農友之健康  
農藥專用口罩**



**專作口罩外銷10年**

主要外銷：  
日本農藥株式會社、  
歐洲、東南亞。

**特自進口活性炭**

**用途：**

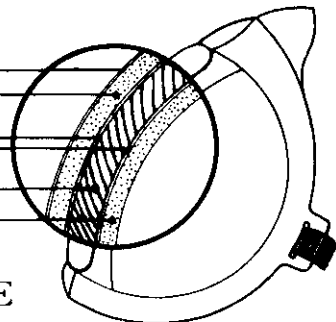
- 稻穀、蔬菜噴農藥
- 果園噴藥劑
- 園藝噴藥灑
- 作業場所防塵

**新元實業有限公司**

台北市石牌立農街2段202巷11號  
TEL：(02) 833-2317 · 836-0789  
信箱北投2-112

**構造簡介：**

- 特利可得 Forci
- 泡棉 Polyurethane
- 不織布 Non-woven cloth
- 活性炭片5%<sup>W</sup> Active Carbon filter
- 泡棉 Polyurethane



**SC-50TYPE**