

# 兔的屠宰及毛皮保存加工

李茂盛·黃瓊姿

## 屠宰方法

如果飼養正常，兔約在3月齡（12周齡）時可達2.4公斤的屠宰體重，即可屠宰。屠宰時因要保持毛皮的完整，處理上要比較小心，現將各種屠宰方法說明如後：

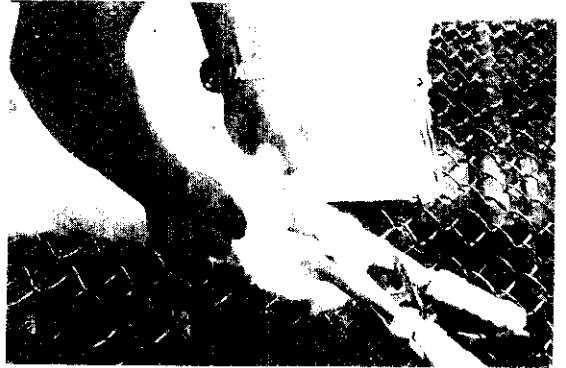
1.撲殺法：用1手抓緊兔的兩耳，使兔體下垂。用刀背或木棒敲擊耳根處使兔昏迷，立即割斷頰動脈放血。

2.頸椎脫臼或折斷法：1手緊握後腰與頸部的交接處，另1手緊握後肢。兩手猛烈用力向上、下拉，握住頸部的手向內或向外旋轉，使頸椎脫離。

以上兩種方法，都能使兔立即昏迷。放血要快速

而完全，如放血不全時，兔肉易生瘴臭味，並有變色或易生腐臭的缺點。

3.後軀固定屠殺法：將待宰兔的兩肢，固定在屠宰人的股間。另1手大拇指固定下顎，餘4指固定後腦部，使頭往後仰，露出頸部，並使前軀下垂，一面放血，一面使頭往後仰，使頸椎脫離而昏迷。



袋剝法



後軀固定屠殺法

## 剝皮方法

1.袋剝法：將兩後肢用小繩倒吊掛起來，將頭部剝下及兩前肢在第2關節處切離，再從後肢飛節處的皮割開，尾和肛門部位橫切一併除去。兩側剝離一部分後，兩手持一側的皮縱，均衡向下，向頭部引拉，使皮剝離。

2.平剝法：將屠宰後的兔，仰臥固定於台上。從咽喉部的切口處，沿腹部中央縱切開，迄於會陰部，再從四肢內側與縱切線垂直劃開後，從胸部開始剝皮。先將兩個乳頭處切離，剝至頭部切離後，再往後軀剝下。

此法將皮膚附着在屠體上，而袋剝法是將皮膚附在皮上。



皮剝法

## 毛皮的保存

剛剝下來的生皮，若不馬上加工，須要陰乾保存。陰乾前須將血漬、殘留的脂肪剔除乾淨。袋剝法的毛皮要切開，須防傷及長毛而降低價值。

陰乾最好能在網室內進行，陰雨天要有烘乾的設備。陰乾後毛皮的保存，要將毛皮的皮面對皮面，毛面對毛面相貼層疊，並可以擺些樟腦，以防虫蛀。

## 兔毛皮的鞣製

兔毛皮是在鞣製完成以後，才有用途。一般主要的步驟有脫脂、鞣製、磋皮、張皮。有時再依據需要，加以染色等。

1. 脫脂：乾皮須先浸軟，如在夏天，要加入一些硼砂預防腐敗。脫脂主要利用軟性清潔劑即可，也可使用 Metolato（使用前以70°C水稀釋溶解）。清除血漬、脂肪，一併完成，放入鞣製液前，必須清洗乾淨。

2. 鞣製：鞣製液的配法，材料為(1)食鹽 240公克，(2)明礬300公克，(3)重曹40公克，(4)福爾馬林120公克，(5)過氧化氫80 c c。以上材料加入12公升的水，重曹須緩緩加入（散熱），以防產生濃煙，泡沫湧出而生危險。重曹可使皮軟化，依毛皮的需要，決定重曹量的多寡。

鞣製方法，為將脫脂過的毛皮放入鞣製液10~20天，依毛皮厚度決定鞣製的時間。在浸泡期間要攪拌數次，以防藥品沉澱。並隨時注意，毛皮的全部要浸

# 99年歷史四輪驅動權威

## 義大利 藍地莉曳引機

### Lombardini



47馬力

150馬力

各級齊全

歷信企業股份有限公司

高雄市三民區昌裕街210號  
TEL: (07)3811318-3811298

泡在液面下。

3. 砵皮：鞣製後毛皮取出除乾，至6、7分乾時，要拉皮使纖維鬆開。乾後使用刮刀或桌子鈍角砵皮，使厚薄均勻。

4. 張皮：砵皮後毛皮厚薄均勻，再張皮使外型及毛固定。

## 用途及市場

1. 用途：兔的用途很廣，幾可整隻加以利用。

(1)肉供食用或加工製成火腿、香腸、罐頭等。

(2)實驗室或醫學上作為試驗動物。

(3)供製作疫苗或血清。

(4)毛為毛織品的原料。

(5)毛皮供製手套、圍巾、大衣領、皮衣及手工藝品。

(6)下腳品（廢棄的內腦、頭、尾、四肢），可以作為飼料用或肥料用。

2. 市場：依用途不同而分別供應下列場所。

(1)供應各地飯店餐廳及烤兔肉攤。

(2)活兔供應全省各公私立疫苗、血清製造所。及各試驗單位、醫學單位或藥廠。

(3)毛皮和毛供應紡織廠、皮件廠、成衣廠及製作手工藝場所。

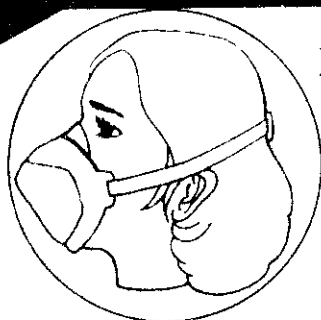
由於國人食用兔肉不普遍，有待業者努力開發市場。目前市場銷路有限，只靠屈指可數的中間商在收購，價格不穩定且易受控制。非常需要辦理共同運銷，或成立合作社，以輔導產銷。

應作有計畫的產銷，並推展新銷路。兔肉鮮美，並富營養，例如供應菜市場，由家庭主婦買回家作為日常的菜餚，或由推廣機構舉辦品噴等，予以促銷，以拓展內銷市場。



商販在農村收購毛皮

**保護農友之健康  
農藥專用口罩**



### 專作口罩外銷10年

主要外銷：  
日本農藥株式會社、  
歐洲、東南亞。

**特自進口活性炭**

**用途：**

- 稻穀、蔬菜噴農藥
- 果園噴藥劑
- 園藝噴藥灑
- 作業場所防塵

**新元實業有限公司**

台北市石牌立農街31及202巷11號

TEL：(02) 833-2317 · 836-0789

信箱北投2-112

郵政劃撥號碼153596

**構造簡介：**

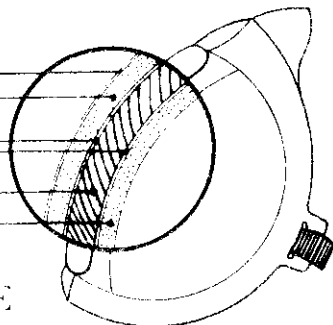
快利可拆

泡棉

不織布

活性炭片5%

泡棉



**SC-50TYPE**

每個40元