

泡在液面下。

3. 砵皮：鞣製後毛皮取出除乾，至6、7分乾時，要拉皮使纖維鬆開。乾後使用刮刀或桌子鈍角砵皮，使厚薄均勻。

4. 張皮：砵皮後毛皮厚薄均勻，再張皮使外型及毛固定。

用途及市場

1. 用途：兔的用途很廣，幾可整隻加以利用。

(1)肉供食用或加工製成火腿、香腸、罐頭等。

(2)實驗室或醫學上作為試驗動物。

(3)供製作疫苗或血清。

(4)毛為毛織品的原料。

(5)毛皮供製手套、圍巾、大衣領、皮衣及手工藝品。

(6)下腳品（廢棄的內腦、頭、尾、四肢），可以作為飼料用或肥料用。

2. 市場：依用途不同而分別供應下列場所。

(1)供應各地飯店餐廳及烤兔肉攤。

(2)活兔供應全省各公私立疫苗、血清製造所。及各試驗單位、醫學單位或藥廠。

(3)毛皮和毛供應紡織廠、皮件廠、成衣廠及製作手工藝場所。

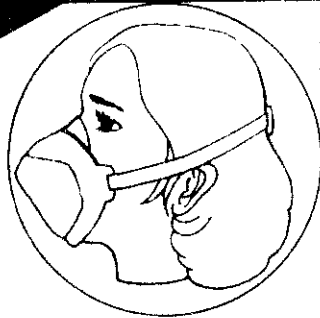
由於國人食用兔肉不普遍，有待業者努力開發市場。目前市場銷路有限，只靠屈指可數的中間商在收購，價格不穩定且易受控制。非常需要辦理共同運銷，或成立合作社，以輔導產銷。

應作有計畫的產銷，並推展新銷路。兔肉鮮美，並富營養，例如供應菜市場，由家庭主婦買回家作為日常的菜餚，或由推廣機構舉辦品嚐等，予以促銷，以拓展內銷市場。



商販在農村收購毛皮

**保護農友之健康
農藥專用口罩**



專作口罩外銷10年

主要外銷：
日本農藥株式會社、
歐洲、東南亞。

特自進口活性炭

用途：

- 稻穀、蔬菜噴農藥
- 果園噴藥劑
- 園藝噴藥灑
- 作業場所防塵

新元實業有限公司

台北市石牌立農街31及202巷11號

TEL：(02) 833-2317 · 836-0789

信箱北投2-112

郵政劃撥號碼153596

構造簡介：

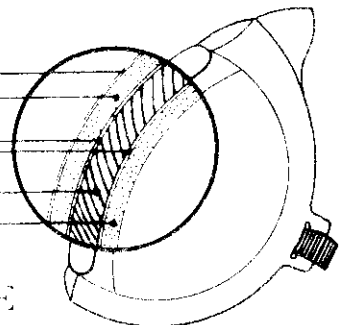
快利可拆

泡棉

不織布

活性炭片5%

泡棉



SC-50TYPE

每個40元