

廚房工作台 貯藏空間的運用！ 陳玉仙

廚房工作台下面皆有充裕空間貯存物品，若能有效運用，不僅取放方便，且能整理得井然有序。要如何運用才能真正達到它的效果呢？現介紹幾種貯藏空間的設計供做參考：

(一)可於工作台下的門內面設置刀插架、掛架或如圖一的架子，以放置各種清潔用品或其他物品。

(二)除可設橫架放置廚具外，並可於門內面設置紙架或塑膠桶供存放東西（如圖二）。

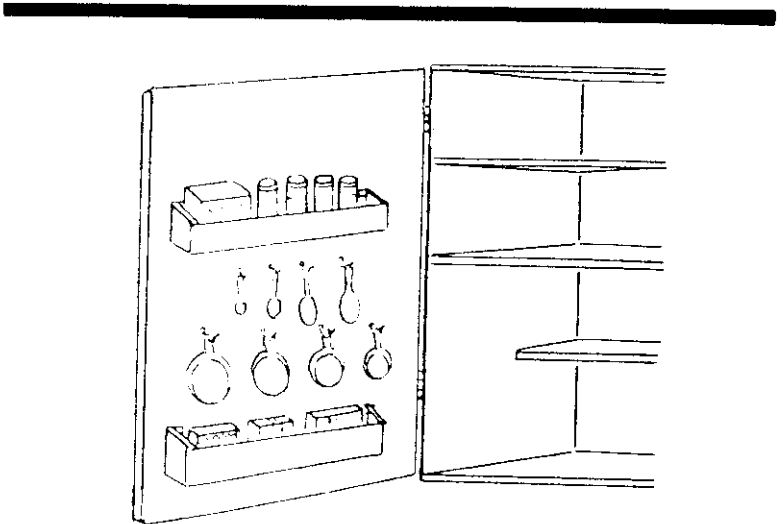
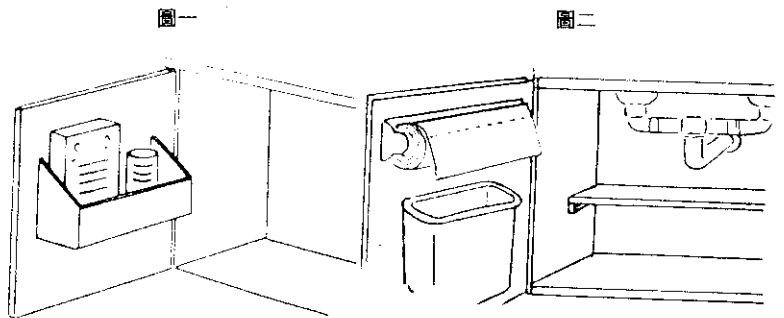
(三)於門內面設置各種不同架子，貯放小物品，如量匙、量杯或放置食譜、家務記事手冊等。（注意不可放過重的東西如罐頭，以免門不勝負荷）（如圖三）。

(四)於工作台下面設一種或多種不同用途的木板架，可貯放大小的物品或用具（如圖四）。

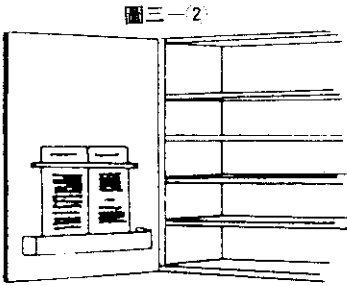
(五)於門內面設置二層凸出的半圓或四分之一圓架子供存放小器具或清潔用品等（如圖五）。

(六)於工作台下面設置不同大小距離的吊鉤，可懸掛多種器具（如圖六）。

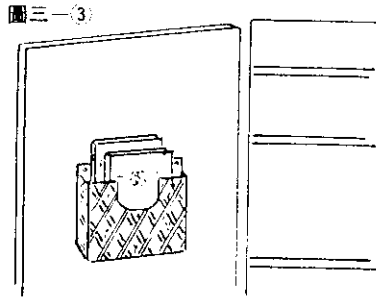
(七)可設置一層或多層活動拉板，並因用具大小而設置不同型式的貯藏容積。（如圖七）



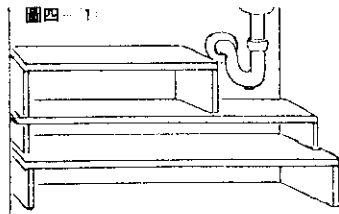
圖三—①



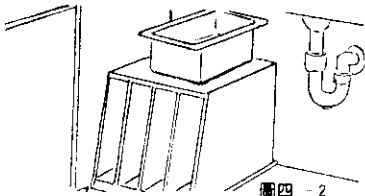
圖三—2



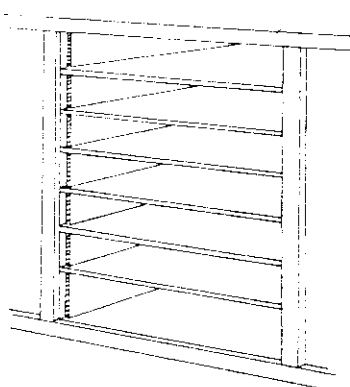
圖三—3



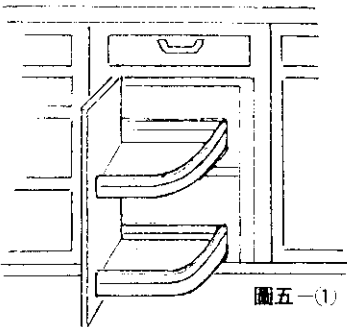
圖四—1



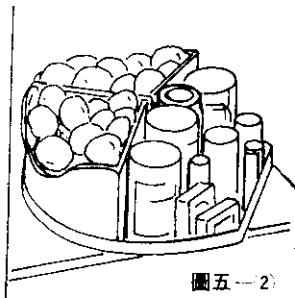
圖四—2



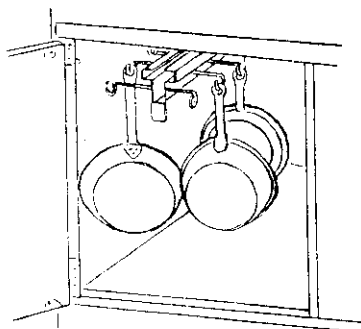
圖四—3



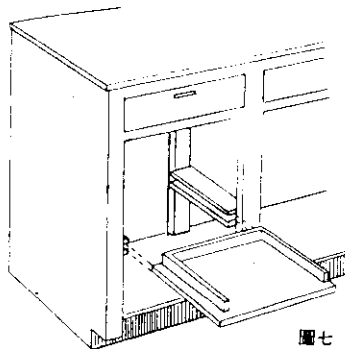
圖五—(1)



圖五—(2)



圖六



圖七

純圖正

棉子粕

有機質肥料

讚

改良土壤
肥効長久

含有成分：

氮 4.5-5.5%

磷 2.5-3.0%

鉀 1.5-2.0%

有機物 87%

適種作物：

蘋果、梨、葡萄、柑桔、
菸草、茶葉、枇杷、蘆筍、
番石榴、蓮霧、木瓜、草莓、
甘蔗、番茄、蔬菜、豆類、
花卉、盆栽

頂新製油實業有限公司
榮譽出品

(048) 321833·344705·325033