

坡地芒果 塑膠管穴深層施肥法

鍾華松

本省早於三百多年前已有種植芒果的記載，大部分栽植在來品種，僅供農家自給與乘涼之用。自民國49年政府開始推廣愛文、海嘯等新品種後，不論產量、品質、外觀等均優於在來品種，頗受生產者與消費者歡迎。從此之後栽培面積逐年增加，而由原來庭園栽培型態逐漸轉變為經濟栽培型態。據台灣農業年報(1981)本省栽培面積為5,558公頃，高屏地區栽培面積1,445公頃，佔全省栽培面積的26%，並有逐漸增加之勢。

果園試驗

高屏地區芒果栽植旱地、坡地為：高雄縣以六龜、阿蓮、大樹、田寮等鄉，屏東縣以枋山、獅子、來義、三地等鄉為主要產地。年產量達33,809公噸，價值337,771,000元。

近年來本省由於工商發展，農村勞力外移，農家



箭頭所指為進行塑膠管穴深層施肥法試驗

造福農村 服務農友

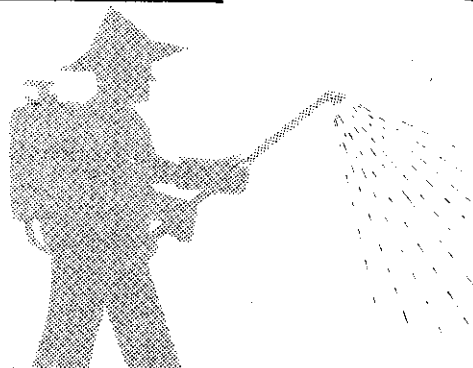
讚

庵原 喜達仁P®

庵原 新阿蘇仁®

好就是好，
老牌最好!!!

水稻稻熱病
最佳防治劑



- 水稻紋枯病
- 高粱紋枯病
- 西瓜炭疽病
- 葡萄晚腐病
- 葡萄褐斑病
- 葡萄褐痘病

保證·品質最佳
效果最好

IHARA 台灣庵原農藥股份有限公司

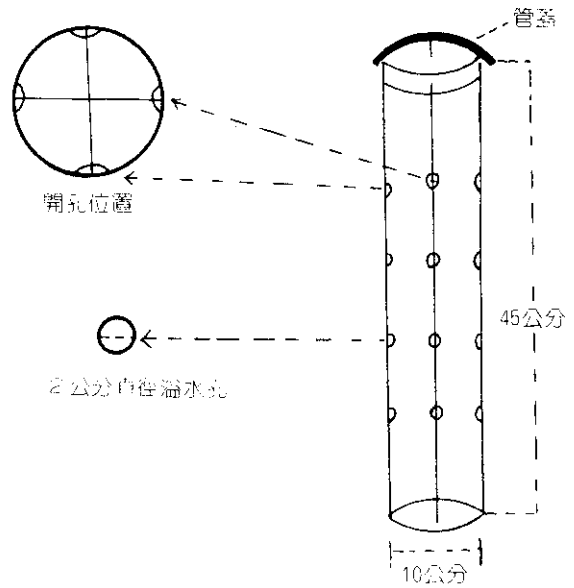
地址：台北市南京東路二段九十七號十樓
電話：(02)5818156~8

所得偏低，致使芒果經營管理逐趨於粗放，產量與品質均受影響。至於如何提高產量與品質，減低生產成本，提高經營效益，以達到省工、省肥目的。高雄區農業改良場於71年，在屏東縣枋山鄉嘉和村鄭和秋農友5年生芒果園（愛文品種），進行塑膠管穴深層施肥法試驗，茲將1年來初步結果介紹於後，以供農友參考。

施肥要點

截製施肥管：過去一般果農慣行施肥法，多採用穴施肥。此法不但費工，肥料容易流失，並且土壤易鬆軟造成沖刷。若能以塑膠管穴深層施肥法代替穴施肥法，可改進上述缺點。塑膠施肥管穴的截製，普通可採用在市面上出售4吋口徑的硬質PVC塑膠管。長度45公分，在管壁上平均分佈打16個溢水孔，孔的大小直徑2公分。（如圖）

施肥管穴裝置：施肥管截製後，如何裝置施肥管於土壤中，首先應考慮樹令、土壤質地、根羣分佈情形，然後決定應裝置多少施肥管。就5年生愛文芒果



塑膠施肥管



日本三共株式會社榮譽出品
立枯病特效藥!!

日本原裝進口
登記證：經進字0889號

立枯靈30%液劑

立枯靈的特長

1. 能徹底消滅土壤病原菌，根除立枯病。
2. 能促進根群發育，防止根部老化。
3. 能使秧苗健壯，耐寒冷，耐淹水，耐搬運。
4. 能使秧苗幼莖堅挺，機械插秧容易，不缺株。
5. 能使移植後提早成活，並使幼苗生長力旺盛。
6. 無刺激性、無毒性、使用方便又安全。

徹底消滅土壤病原



培育健苗必備良藥

* 讓立枯靈分擔您育苗的辛勞，確保您秧苗的高品質 *



台灣總代理
中國化學製藥股份有限公司
1952-82 台北市襄陽路23號 電話：3816740-9

總經銷 實昌貿易股份有限公司
台北市敦化南路514號之3參樓
電話：7052414 · 7050155



愛文芒果 (楊文輝)

而言，一般根羣在土壤分佈深度，以上深10~30公分為多，其根羣乾重量佔總根量70.8~87.1%。所以施肥管穴的理想深度以30公分為宜。施肥管裝置方法，按樹冠垂直內緣20公分處用半圓型土鏟挖洞，然後將施肥管埋入洞內，周圍的鬆土須加鎮壓，然後加蓋即完成，每棵裝置3支施肥管。

增加收入

芒果是深根作物，雖然可吸收到深度的肥分，但如果能採用深層施肥方法，對於開花結果仍有相當的效果。

肥料配合量：結果樹需要提高磷素及鉀素肥料，其三要素配合比例氮、磷、鉀素為11—5—18。5年生施肥量以800~1,200公克為宜。

施肥時期：全年施肥量分3次施用。第1次於11月上旬（開花前）施全量 $\frac{1}{3}$ ，第2次3月中旬（果施肥大期）施 $\frac{1}{3}$ 量，第3次於6月中旬（採收後）施 $\frac{1}{3}$ 量。

施肥法：首先將施肥管穴的蓋子打開，每棵的肥料量均勻分佈施入於肥管穴內，然後再將蓋子蓋上便完成，此法簡單、方便、迅速可提高工作效率。

此種施肥方法，依初步觀察結果，在產量方面較一般農民慣用施肥法可增加產量4.47~18.09%。收益方面換算成0.1公頃純收益可增加收入472~1,904元。

Ascophyllum nodosum

挪威原裝進口來台
現貨供應……。

挪威海藻產品，
提供您高收益的農業。



- 最新開發促進植物體
高蛋白化作用。
- 純天然有機質，
含有氨基酸、維他命、醣類、
礦物質等60種以上。

一、神協產業KK關心您的利益，購買海藻系列請指名“正”挪威國營產品

▲ 安樂肥[®]

アルキフェート[®]
ALGIFERT

特殊葉面散佈劑，天然有機

▲ 安樂吉[®]

アルギット[®]
ALGIT

生態營養土壤施用，天然有機

二、最新科技的結晶產品。

▲ 安樂力肥[®]

R.B.パワー[®]

植物體(樹液)PH之調整，
促進根、芽之活動。

▲ 神協來肥[®]

シキキライ[®]

來自三仟萬年前天然產品，
促進細胞粒腺體機能。

遠東區總代理：
台灣區總經銷：



神協產業株式會社
松洲化學工業社有限公司
豐原市豐勢路944號 TEL (045) 224792
272892

誠徵縣市經銷商
(詳細資料備索)