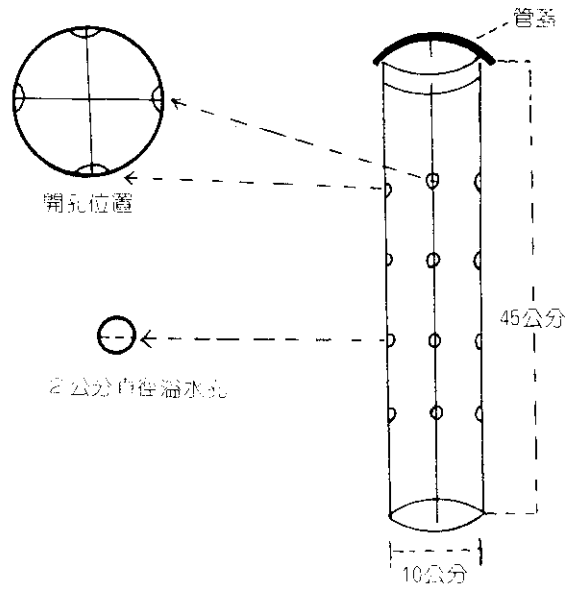


所得偏低，致使芒果經營管理逐趨於粗放，產量與品質均受影響。至於如何提高產量與品質，減低生產成本，提高經營效益，以達到省工、省肥目的。高雄區農業改良場於71年，在屏東縣枋山鄉嘉和村鄭和秋農友5年生芒果園（愛文品種），進行塑膠管穴深層施肥法試驗，茲將1年來初步結果介紹於後，以供農友參考。

施肥要點

截製施肥管：過去一般果農慣行施肥法，多採用穴施肥。此法不但費工，肥料容易流失，並且土壤易鬆軟造成沖刷。若能以塑膠管穴深層施肥法代替穴施肥法，可改進上述缺點。塑膠施肥管穴的截製，普通可採用在市面上出售4吋口徑的硬質PVC塑膠管。長度45公分，在管壁上平均分佈打16個溢水孔，孔的大小直徑2公分。（如圖）

施肥管穴裝置：施肥管截製後，如何裝置施肥管於土壤中，首先應考慮樹令、土壤質地、根羣分佈情形，然後決定應裝置多少施肥管。就5年生愛文芒果



塑膠施肥管



日本三共株式會社榮譽出品
立枯病特效藥!!

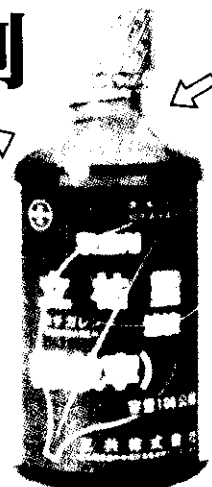
日本原裝進口
登記證：經進字0889號

立枯靈30%液劑

立枯靈的特長

1. 能徹底消滅土壤病原菌，根除立枯病。
2. 能促進根群發育，防止根部老化。
3. 能使秧苗健壯，耐寒冷，耐淹水，耐搬運。
4. 能使秧苗幼莖堅挺，機械插秧容易，不缺株。
5. 能使移植後提早成活，並使幼苗生長力旺盛。
6. 無刺激性、無毒性、使用方便又安全。

徹底消滅土壤病原



培育健苗必備良藥

* 讓立枯靈分擔您育苗的辛勞，確保您秧苗的高品質 *



台灣總代理
中國化學製藥股份有限公司
1952-82 台北市襄陽路23號 電話：3816740-9

總經銷 實昌貿易股份有限公司
台北市敦化南路514號之3參樓
電話：7052414 · 7050155