

如何施行洋菇堆肥

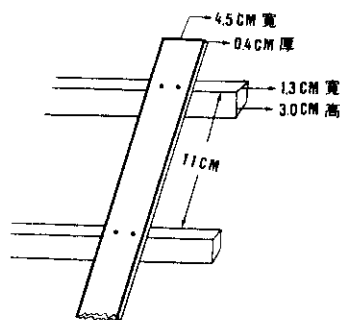
菌床發酵栽培 宋細福

(續上期)

洒 水

覆土後1~3天內，實施3次9回的洒水法，即每天洒水1次，每次來回洒3遍，3天內計洒9遍，使覆土有機會吸收大量的水分。

但第1天洒水時，就需將水量洒足，使水能達到覆土的最底部，第2、3天則視乾濕狀況再予補洒，至第4天用食指插入覆土底部抽出後，應有濕土黏附於指上，否則還要補洒。在此4天內，菇舍需早、晚各開窗通風30~60分鐘。



劃破表土準備結菇

中 耕

洒水完成後的第2天，也就是覆土後的第6天，用釘耙將表土全面劃破，深達1公分左右，以切斷覆土的毛細管，提高保水力，並造成形成小菇體的最佳環境。

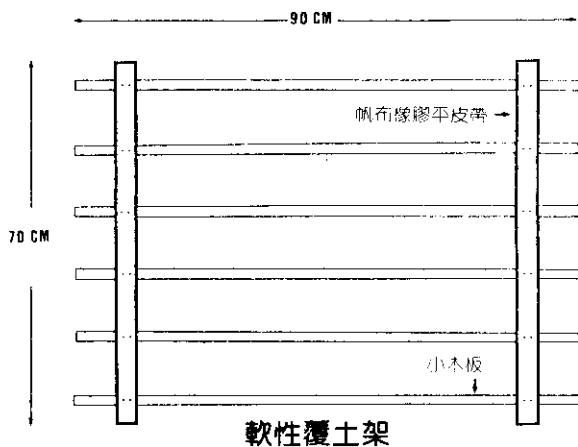
摧菌上土

中耕後，即可將所有的門窗關閉，並實施內循環，一般經48小時後，也就是覆土後的第8天，菌絲已可伸達覆土中耕層之下，此時，再於覆土表面輕輕的噴1次水，再實施內循環1~2天，使菌絲大量聚生於覆土中耕層的下方，此時如有部分菌絲伸出土面者，可酌予再用釘耙耙散。

在此期間，如遇特殊情況，室溫升至25度以上時，應開窗通氣。

促進結菇

摧菌上土後，一般正常情況，約在覆土後10~12天左右，即可大量通風換氣，並設法降低床溫，使達



22度以下，並隨時酌予輕輕補水。此時洒水程度，以不破壞中耕層表土的構造為準。

如此經過2天左右，菌絲先端即可結成菌絲團粒，再經2~3天，則可發育成小菇蕾，一般在此5天之內，需保持菇舍內空氣相對濕度在85~90%的高濕狀況，但床面的覆土却決不可洒水，否則形成的菌絲團粒及小菇蕾又會隨即轉化成菌絲或枯萎，影响產量至鉅。



軟性覆土架使用情形

採收菇體

首期菇的管理

待菇蕾發育達黃豆大小時，即可以開始洒水，洒水的程度以每天保持覆土的最大飽和量為適，與結菇前洒水後的覆土情況相同。

洒水時間，以每天早、晚較低溫時為佳。洒水前及洒水後，均應大量通風30分鐘以上，至菇體表面乾燥無水，以防傷及病害發生。

在大量通風之後，除內循環之外，尚須隨時用低速壁扇排吸換氣，以防通風不足而窒息，影响產量。在採收前2天內，或菇信期（註）不宜再灑水，以防菇體採收時過量污染泥土，或影响下期菇的成長。

註：菇信：洋菇在每周期的的小菇體形成前，於菌床內的菌絲都會再重新發芽，且其呼吸量會突然增加

3倍以上，而產生一般洋菇特有的氣味，彌漫於菇舍，一般以嗅覺即可以查覺。同時在菇床覆土表面的土粒下，也可以明顯看到再重新發芽的新菌絲，這種特有的現象，筆者稱它為菇信。

採收

依所需大小規格，適時採收。一般1周期可以採收7天左右，其中以3~4天時最多，第4天後，將可採收的菇體盡可能提早採完，並將前數日採收時，留存在床面的菇頭及菌塊全部挖掉。

若有形成期如米粒大小的小菇體，因採收而鬆動移位者，可即補土洒水，靜待下期出菇，不宜清除，以免不必要的損失。但已成形的菇體如已枯萎，則應隨即清除，以免感染雜菌。

採收後的管理

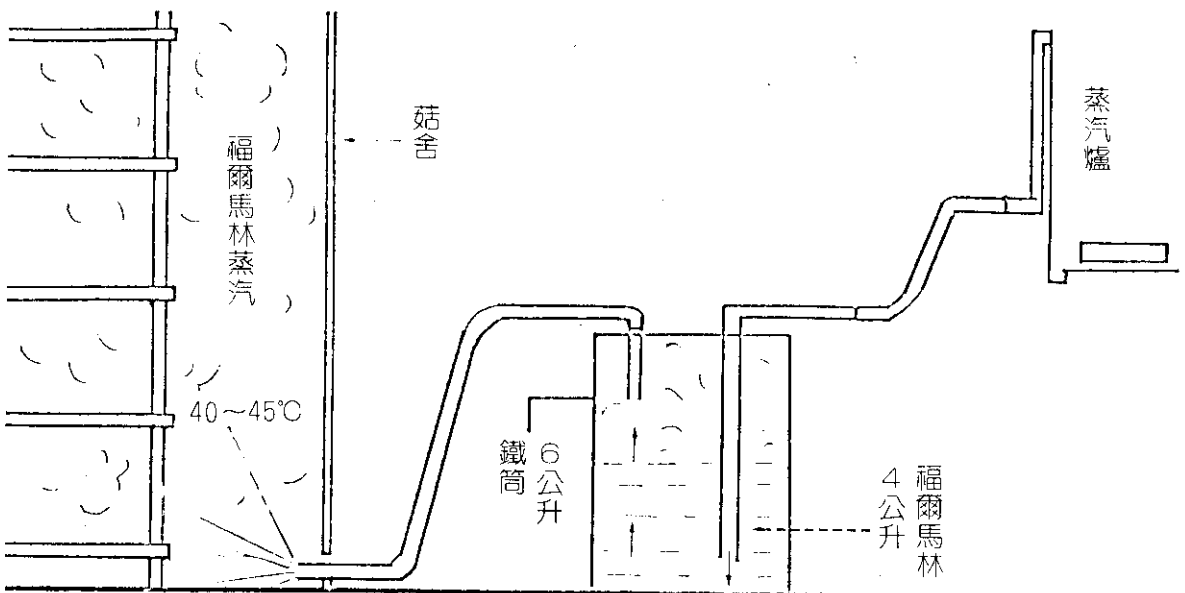
次期菇的管理

第1周期菇全部採完後即行補土及洒水。小菇體出土後的管理與第1期同。

第3期菇後的管理

第3期菇往往有菇體變小的現象，菇體變小的原因大致有2，一是由於第1、2周期採收後補水不足，二是由於床溫下降，且已低於室溫，失去「氣躍於淵，欣欣向榮」的因素。

此時應設法以內循環為主，製造日夜溫差，提高



菇舍消毒

床溫，並增加室內空氣相對濕度，對菇體的增大可得相當效果。

第3期菇採收後，需酌量減少洒水。若以手觸摸菇床上的菇體，如有粘粘的感覺，即表示菇床尚未缺水，反之在觸摸時已無粘感，即應少量補水。

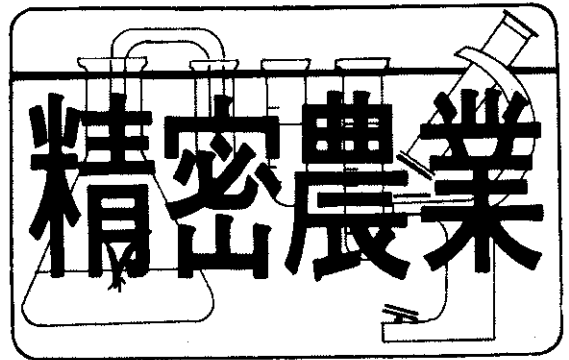
本省在立春以後，或在相對濕度長時間保持在85%以上時，更需注意通風及酌量減少洒水，以免堆肥黑變，影响後期產量。

在本省洋菇生產期間，最忌南風，因南風會帶來高溫多濕的東南氣流，使菇舍內的氣溫長時間平於或高於床溫，使洋菇發生嚴重的枯萎，在菇舍未設溫度調節及其他有效克服方法前，最好是禁止洒水及設法增加通風量，以減少菇體甚至床內菌絲的死亡。

菇舍消毒

另外介紹50坪份的菇舍消毒法。

在堆肥上床前1周左右，將菇舍內部清掃後，再以清水洗淨，即通入蒸汽，使菇舍的溫度達攝氏40以上時，再將蒸汽管連接於裝有4公升「福馬林」的特



製鐵筒內，導入菇舍，經2~4小時後，即可停止加溫，並將菇舍密封2天以上，在堆肥上床前1天打開備用。

如無此設備者，可在菇舍內用7百公撮的「福馬林」，置於容器中，加入350公克「錳酸鉀」，密封1天以上燻蒸消毒。

堆肥製作及栽培管理工作日程表

施工參考日期					
北部		中部		南部	
月	日	月	日	月	日
10	10	10	20	11	1
10	13	10	23	11	4
10	17	10	27	11	8
10	17	10	27	11	8
11	4	11	14	11	26
11	18	11	28	12	10
11	19	11	29	12	11
11	23	12	3	12	15
11	23	12	3	12	15
11	27	12	7	12	19
12	2	12	12	12	24

第 1 天
第 4 天
第 8 天
第 8 天
第24~26天
第38~40天
第39~41天
第43~45天
第43~45天
第47~49天
第52~54天

切草加水
3 天
軟化處理
4 天
翻堆築床
當天
後發酵
16~18天
下種
14 天
覆土
1 天
灑水
4 天
中耕
當天
推菌上土
3~4天
促進結菇
5 天
管理採收

菇舍消毒

8 天

菇舍地面消毒

施工參考日期中的北部，以本省大安溪以北地區為準，中部以台中、彰化地區為準，南部以嘉義、台南地區為準。

表中各實施日期，僅供參考之用，如配合地區特殊氣候或工作上的需要，可酌予溫度調整實施日期。