

提高生產品質 • 增收單位產量

注意洋菇的覆土處理

宋細福

(續上期)

覆土材料中有機質的重要性

由許多實驗證明，以純有機質的泥炭土或過腐植土作為洋菇的覆土材料，確實可以得到最佳的產量；又在較黏質的土壤中，加入有機質，即可改良其結構，使其成為良好的覆土材料，因此一般有經驗的栽培者，喜在未越過的土地，或在種有覆蓋作物的輕度耕地上，採取覆土材料。但這不表示洋菇需在覆土材料中攝取任何養分，因如在覆土中施用肥料或未經分解的有機物，則不但對洋菇無任何益處，反而會誘引病虫害的發生。

目前一般覆土材料，以保水力和通氣性的結構太差者，可酌予施用5~30%泥炭土或過腐植土並加適量的石灰，調節PH值，即可得到提早產菇及提高產量的理想結果。另有學者在覆土中加入5%重量比的長滿洋菇菌絲的堆肥，得到58%的增產的記錄。

覆土材料 pH 值的範圍

pH 值，是化學家為便於表示酸鹼性程度的數值；由最酸為1至最鹼為14，中性為7，凡大於7者，如8，9……14為鹼性，小於7者，如6，5……1為酸性，但在理念上需注意，兩個不同 pH 值之間，如1與2，是相差10倍，而不是1倍，2與4是相差 $10 \times 10 = 100$ 倍，而不是2倍，栽培者需有此觀念，才能體會出 pH 值間的關係。

栽培洋菇所用的覆土材料，一般都認為應該在7左右，但實際經驗上，在 pH 5.5~8.0 範圍內，對洋菇的產量並無差異，一般習慣上，pH 值在6.5以下者，施用適量的石灰，以調節其 pH 值較為合理，同時施用石灰也可以改善不良黏土的結構，以形成團粒構造，避免大量洒水而呈泥漿狀。



石灰的種類及特性

調節覆土用的石灰，大致有以下數種。

1. 氧化鈣：俗稱「生石灰」，是石灰高溫燒製而成，PH 值極高，目前已很少被用於洋菇的栽培。

2. 氫氧化鈣：俗稱「消石灰」，是由生石灰加水後乾燥而成，在洋菇栽培上，已廣泛被應用。以上兩種石灰，在含有水分及二氧化碳的情形下，都會轉變為「碳酸鈣」。

3. 碳酸鈣：因製作方法不同又可分為以下數種。

(1) 石灰石粉：由天然石灰石粉碎磨細而得，本省一般俗稱「重質碳酸鈣」，其特性是溶解性較慢，PH 值近中性，即使在使用過量的狀況下，也不會使 PH 值致超高的危險。但由於比重較「輕質碳酸鈣」為重，運輸較為不便。

(2) 石灰石塊：由石灰石打碎而得，其大小約與大姆指或小指頭相近，此種石灰石塊，在歐洲曾廣被採用，目的是利用塊狀「石灰石」溶解於水的時間較慢，而得到長時緩效效果。

(3) 碳酸鈣：俗稱「輕質碳酸鈣」，是由於氧化鈣加水再通入二氧化碳而製成的，其成份較純且細者，一般作為高級工業用品，而顆粒較粗者，為洋菇栽培上之用，其質較輕，為一般栽培者所樂於採用。

(4)碳酸鎂：爲一含鎂的石灰石製成，理論上，其調節土壤酸性的功能，較碳酸鈣有效。

在調節土壤酸性效果的觀點上，經實驗認爲1000公克的碳酸鈣，相當於750公克的消石灰，或500公克的生石灰，800公克的碳酸鎂。不過，目前本省市售的碳酸鈣，爲迎菇農的心理，有部分將碳酸鈣摻入消石灰，使 pH 值提高達到 8 以上，此在實用上，並無任何意義。

4.石膏：一般在堆肥製作時施用，每噸堆肥中施用量爲30公斤左右，可在堆肥翻動期間，作 1 次或分 2 次施用，以調節堆肥的含水量及黏稠性。

覆土材料的需要量

一般洋菇床面的覆土厚度爲 3 公分左右計，1 坪需 0.972 立方公尺，50 坪爲 4.86 立方公尺，栽培者以每棟 50 坪份，準備 5 立方公尺即可，以重量計大致爲 5,500~6,000 公斤左右。

覆土材料的準備與貯用

在洋菇覆土前，至少於 1 個月以上，即可將擬採用的土壤用耕耘機耙碎，使表土所附的草根等有機材料得以充分的分解，然後再經 1~2 次的耕犁，使該土壤的有機質得以均勻分佈，然後再用 2.5 公分左右的網目篩子過篩消毒備用，在貯存時，無論時間長短，均不宜將覆土材料過份乾燥，使呈粉狀，或過濕，使呈糊狀，否則在過乾情況下，以後即無法回復其均勻的水分含量，如過濕則將影響其良好的結構。因此在貯用時，必需保持適當濕潤狀態的含水量。

覆土材料的消毒

優良的覆土材料，經任何方式消毒後，對洋菇的產量，大致都會有或多或少減產的現象，但若不予消毒，一旦病虫害發生時，都將造成不可收拾的禍患，因此在專業較大量的栽培者，必需實施覆土消毒，以策安全。

洋菇覆土材料消毒方法，可分爲物理及化學藥劑消毒兩大類。物理消毒法，一般採用火力消毒與蒸汽消毒兩種，火力消毒是以特別的土壤火力消毒機，利用煤氣或石油爲燃料，將覆土材料加溫炒至 60~70°C，堆成一大堆，再以 P E 覆蓋備用。蒸汽消毒是以高壓鍋爐配合蒸汽消毒或消毒車，使覆土材料溫度達到

70~80°C，維持 30 分鐘，即可堆成一大堆，以 P E 布覆蓋備用。化學藥劑消毒方面，常用的有以下 3 種藥劑。

1.邁隆 (Basamaid)：一般以 100 公斤覆土材料使用 8 公克，5000 公斤/棟的覆土使用 400 公克，消毒後須 7~10 天，並翻堆 1~2 次以後，使用較爲安全。

2.福馬林：一般爲 100 公斤，覆土材料使用 80CC，即 5000 公斤/棟的覆土材料用 400CC 消毒，並用 P E 布覆蓋 24 小時後，將覆土材料打開或過篩，經 1 週左右，待完全無藥味時備用。

3.氯化精：一般每 100 公斤覆土材料，以 5~6 CC，即 5000 公斤/棟的覆土材料用 250~300CC，消毒並用 P E 布覆蓋 2 天後打開，經過篩及曝曬 2 週後，待完全無味時備用。

洋菇覆土架的製作

國內外洋菇覆土架已有多種，其中有用塑膠圈連結而成，或用木板釘製成方形者，今爲求更經濟與使用上的方便，乃設計一種軟性覆土架，經試用後頗受使用者的歡迎，其製作方法如下：

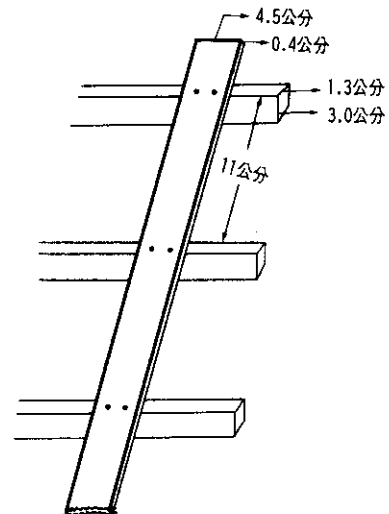
1.大小：寬度，依菇床寬度的 $\frac{1}{2}$ ，一般約爲 70 公分。長度，一般爲 90 公分左右。

2.材料：一個覆土架的材料規格及數量如下：

(1)小木板：寬 1.3 公分，厚 3 公分，長 90 公分，6 支。

(2)帆布橡膠平皮帶：寬 4.5 公分，厚 0.4 公分，長 70 公分 2 條。

(3)鐵釘：2.5 公分左右長，24 支。

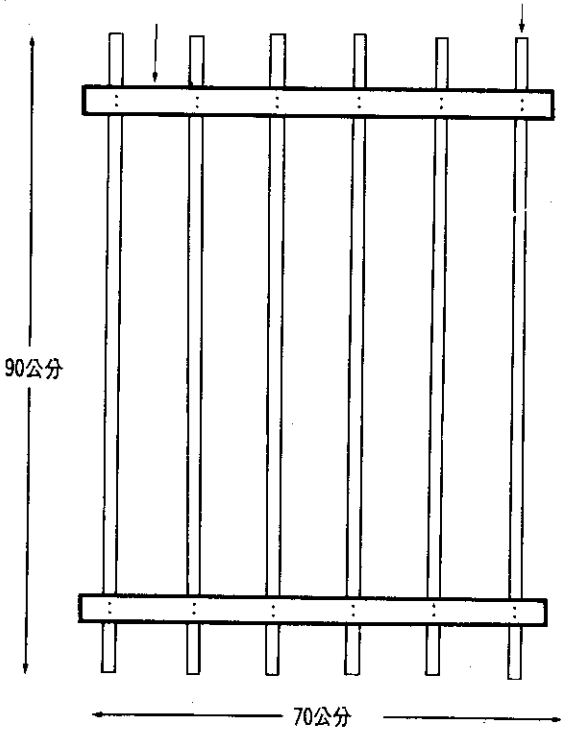


覆土方法

洋菇覆土厚度的均一與否，為高產主要因素之一，因此切忌將覆土以各式容器，一堆一堆倒落在菇床上，再用手推平，如此在表量上看來似已平整，但事實床面的堆肥，必然會造成凹凸不平，使覆土厚薄不一，影響洒水的平均及子實體的形成很大。

栽培者如具有特殊熟練的技術，可將覆土材料裝於小型的臉盆，使用腰力，把覆土均勻平撒於床面，但若無此技術或雇工實施者，以採用覆土架較為可靠。

一般使用覆土架時，只需將前述的軟性覆土架，平舖於菇床表面，即可服貼在弧形或平式的各式床面，然後再將覆土材料，約略平撒於覆土架上，再以一支小木板，依覆土架的高度將覆土整平，然後取出覆土架，再續覆於次段的床面。 (完)



3.訂製方法：將6支木板，各間隔11公分，再將帆布橡膠平皮帶，在其兩端5公分處，用鐵釘釘牢即成。(如附圖)。一般栽培者，每棟菇舍釘製4個即足以使用。



加強農村建設

核心農民·八萬大軍·計畫產銷·優良技術

農業現代化職業訓練中心

免費辦理73年11月~74年3月農機訓練

經濟部農業現代化職業訓練中心，依據74年度農業發展基金補助農機訓練計畫，辦理73年11月~74年3月農機訓練學員招訓。

5.農機修護技術基礎訓練班：共辦理3期，每期訓練日數41天，每期各20名。

訓練班別

1.曳引機操作保養訓練班：共辦理10期，每期訓練日數為13天。每期各20名。

2.曳引引擎修護訓練班：共辦理2期，每期訓練日數為13天。每期各20名。

3.曳引機油壓系統修護訓練班：只辦理1期，訓練日數為6天。招訓名額20名。

4.水稻聯合收穫機修護訓練班：共辦理12期，每期訓練日數為6天。每期各20名。

報名與訓練

1.報名方式：(1)向所屬各地區鄉鎮農會推廣股登記、彙報農林廳辦理。

(2)另以通信方式報名者，可向各地區鄉鎮農會或經濟部農業現代化職業訓練中心教務組(台南市生產路56號。電話：(06) 2676822)索取報名表。

2.訓練地點：經濟部農業現代化職業訓練中心。

3.訓練費用：受訓人員訓練期間的學雜費、膳宿及往返交通費全由中心負擔。

報名按優先予以安排，直至滿額為止。如有疑問，請逕向所屬各地區鄉鎮農會推廣股洽詢。