

蕎麥脫殼機

柯榮祥 陳清肇

蕎麥又名甜麥，籽實兼具食用及醫藥雙重價值，在本省可利用 2 期水田，冬季休閒期間栽培，生育期短，栽培粗放、容易、省工，為一極具潛力的高價值新興作物。但由於其籽實形狀特殊，脫殼不易，種植面積逐漸減少，殊為可惜，台中改良場乃積極研製蕎麥脫殼機，經多次改良後製成原型蕎麥脫殼機，其性能、規格及經濟效益簡介如後。



蕎麥脫殼機

脫殼機的構造

1. 脫殼機部份：為改良後的大竹牌脫殼機，使用電壓 110V A C，馬力 $\frac{1}{2}$ HP，本身具稗皮及雜質排除風鼓，脫殼扇軸轉速 2000r.p.m，衝擊壁橡膠硬度 85° A，詳細脫殼機構造請參閱圖 1。

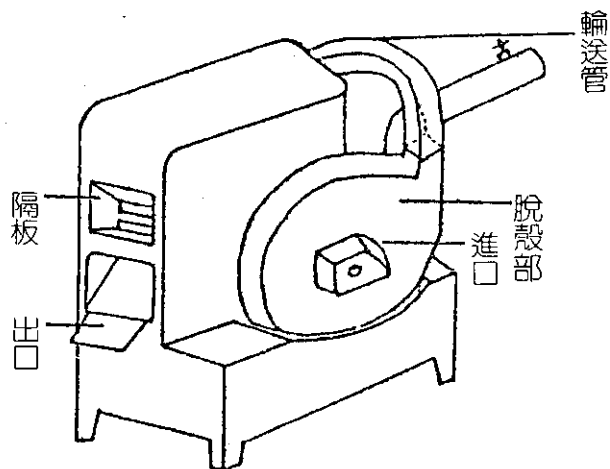
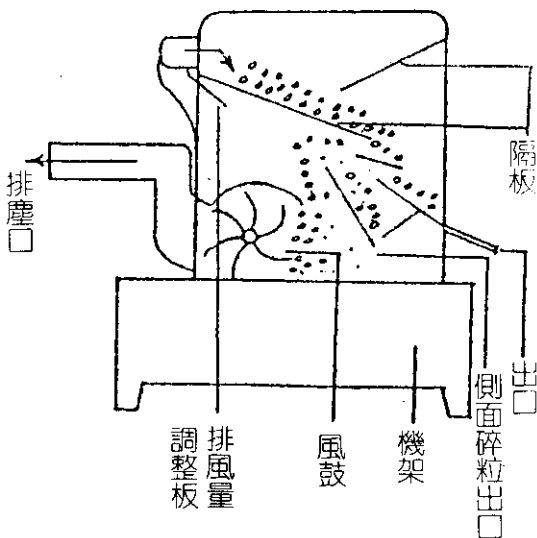
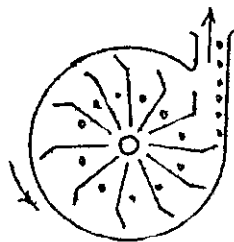


圖1 脫殼機的外部構造



脫殼機的内部構造



脫殼機扇構造

2.篩選機部份：為沖孔網斜面篩偏心輪搖動方式，振動頻率每分鐘約35往復，使用馬力 $\frac{1}{2}$ HP，篩網孔徑大小級距為0.5%，自3.0%至 6.0%共 7級，篩網斜度為 22°，與脫殼機組合連接採斗式升降機，構造請參閱圖 2。

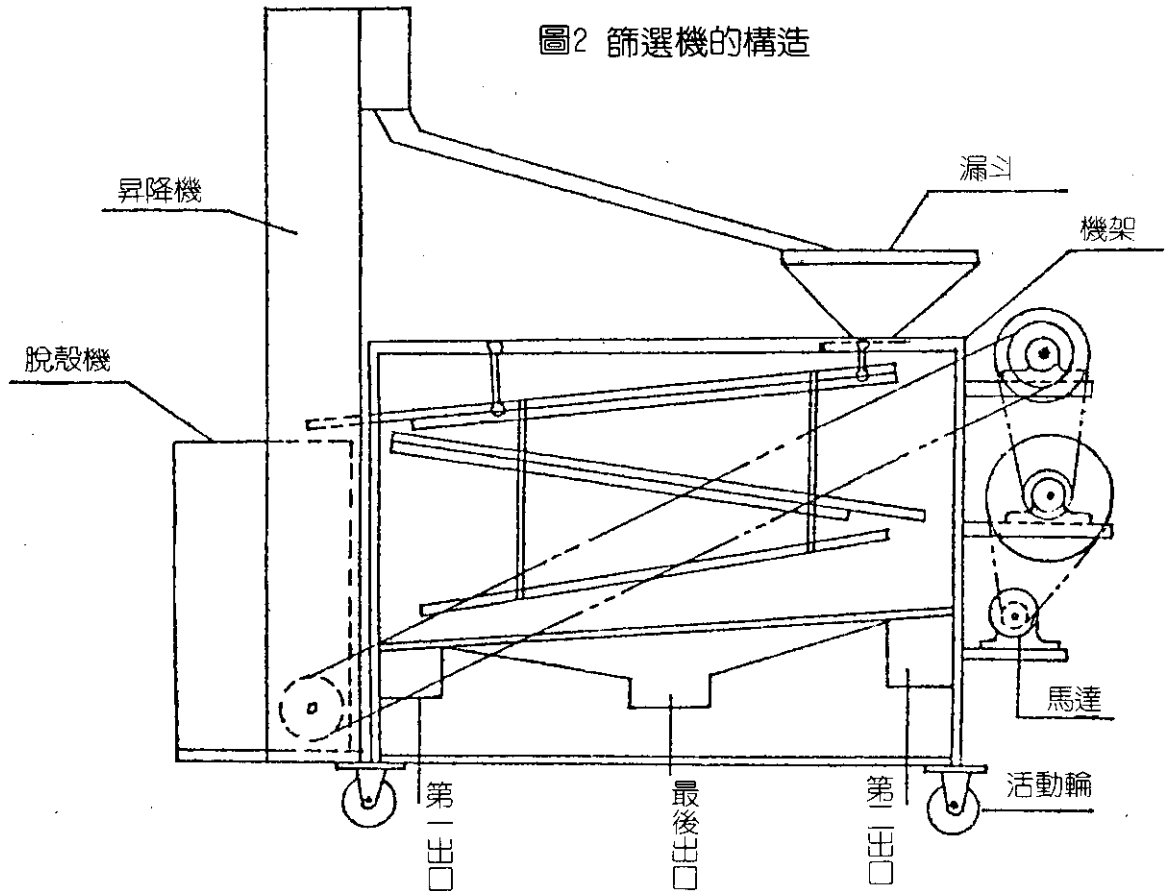
3.工作效率：每小時處理能量（含使用該機做事

先篩選處理）約40~45公斤。

脫殼清潔率：大顆粒95%，中、小顆粒85%。

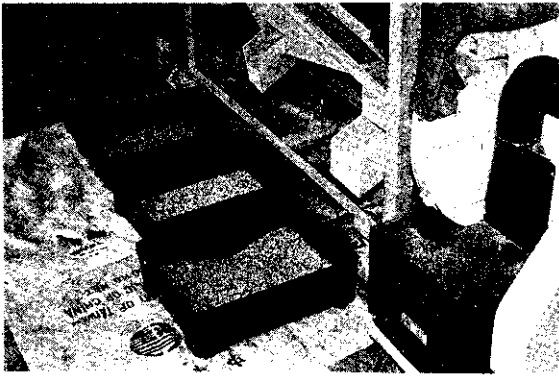
總製成率：約有50~60%，含全破碎率約 5~9%。

其餘蕎麥殼22~25%，粉狀損失約 5~7%，雜質約 5~10%。



經濟效益分析

	支 出		收 入		淨收益
	栽培支出	脫殼支出	未脫殼	已脫殼	
不 脫 殼 處 理	1.種子 9,000				
	2.肥料 2,292				
	3.工資 8,000				
小 計	19,292		60,000		40,708
脫殼處理	1.種子 9,000	1.折舊 3,000			
	2.肥料 2,292	2.工資 5,000			
	3.工資 8,000	3.雜支 1,000			
小 計	19,292	9,000		100,000	71,708



經過脫殼機處理的成品分級

說明：1.栽培支出中種子每公頃需 300 公斤，每公斤以30元計。肥料每公頃需硫酸銨 190 公斤，過磷酸鈣169公斤及氯化鉀50公斤，單價分別以6.3元、4.25元、7.7 元計算。工資中每公頃播種需 1 工，管理 10 工，收穫 5 工，每工以 500 元計。

2.脫殼處理支出中，機械造價計75,000元，5 年折舊，每年預計處理 5 公頃所產蕎麥，脫殼處理每公頃 2000公斤需 5 天，共需10工，每工以500元計，其他雜費包括電費、雜支等。

- 3.未脫殼蕎麥價格每公斤30元計算。
- 4.脫殼處理後完整顆粒價格每公斤 100元，製成率以50%計。

注意事項

- 1.蕎麥顆粒大小差別很大，必需事先分級處理，平均顆粒大小後再脫殼，否則會造成脫殼與未脫殼混雜的情形。
- 2.籽實含水率太高，會造成脫殼率降低與破碎率增加，因此脫殼處理時，含水率需在14%以下。



TOTAL IRRIGATION SYSTEMS
GREEN RAIN

粒粒果實皆需露水的滋潤 /
條條魚蝦皆需新鮮的空氣 /
您希望提高產量與品質嗎？
讓綠水來解決您的問題吧！





噴灌	滴灌	噴泉
噴霧	加濕	給氧

全自動控制系統

- 所有相關器材銷售總匯
- 規劃、設計、估價、施工、顧問
- 優良的品質，信譽的保證

台灣綠水股份有限公司
TEL:(02)5375670~1

甜度提高  **養實 健樑**

果樹牌

提供鎂元、鈣元及特殊微量
要素之新奇土壤改良劑

鎂綠要素

是改善水果、蔬菜品質，防止落果的聖品

(詳細說明書，備索)

徵求銷售商

立農化工廠有限公司

台中市西區後龍街57-3號

☎公司：(04)2229055 工廠：(04)2792820