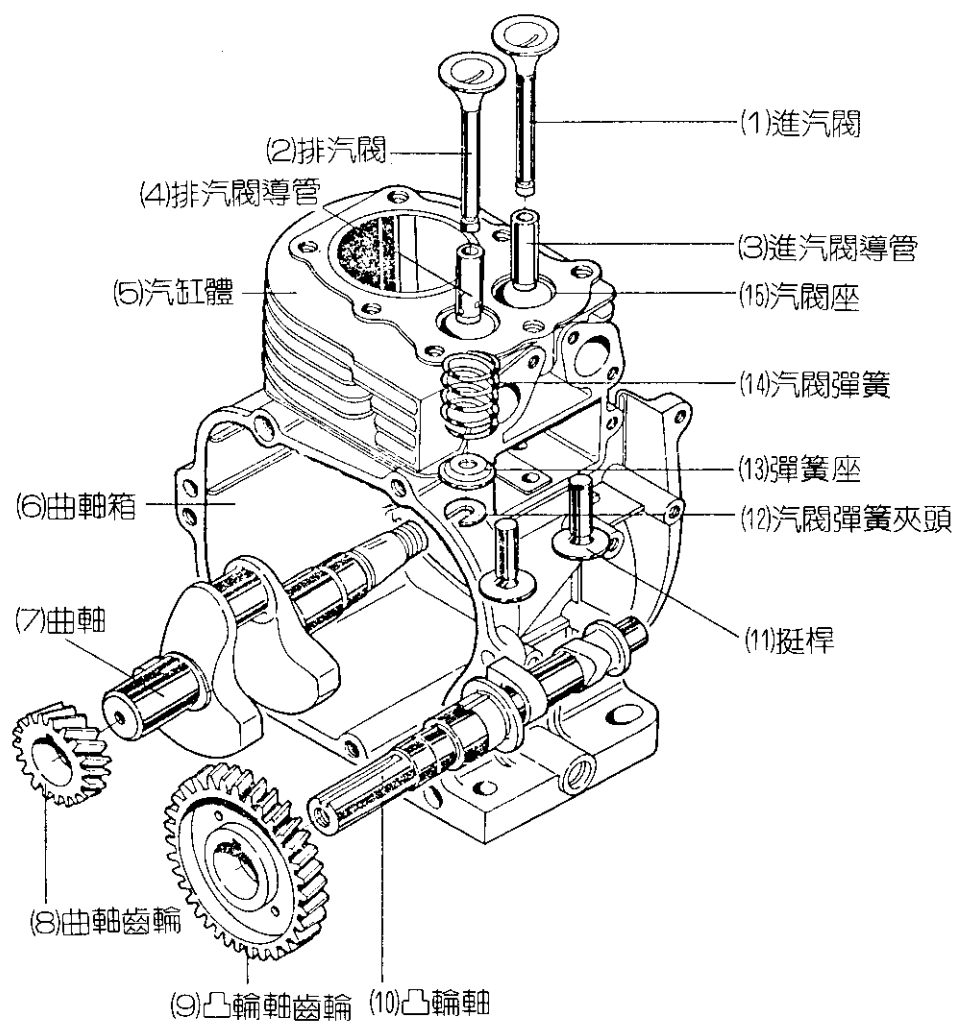


# ……農機汽油引擎……

## 可使用無鉛汽油嗎？

目前使用中的農機汽油引擎，如果引擎標有「無鉛」或「unleaded」，則可以使用無鉛汽油，假如無標示而以前使用有鉛汽油，則請繼續使用有鉛汽油。

若有疑問，則必須向購入的農機廠商詢問。



汽油引擎構造部份略圖

