



大溪鎮陳臣我農友

談如何選購柑桔種苗？

■黃朝欽

柑桔是大溪山產

柑桔是本省的重要園藝作物，也是桃園縣大溪鎮主要的特產之一。滿山遍野的柑桔，每年為鎮內靠山地區的農友帶來不少的收益，但也因此引起部份種苗商不顧道德，大量競銷劣質種苗，很多農友因而遭受損失。

大溪鎮農會為提高柑農收益，加速推動農業升級，特別將柑桔產銷輔導，列入推廣教育重點計畫工作。除了正常性的產銷知識和技術指導外，並鼓勵更新老舊果園，改良品種，以迎合消費者需要。

在75年底的農事技術交換大會中，柑桔研究班陳臣我班長曾發表「柑桔優良種苗選購應有的認識和做法」，由於他的栽培方法有創新，與會人員都認為很有參考價值。現在我把陳農友的見解和他的經營情形，介紹給全省農友參考。

栽培技術有創新

陳臣我農友住桃園縣大溪鎮中新里，今年59歲，自民國35年從事柑桔種苗繁殖工作迄今已有40年，他除了全心致力於柑桔品種改良和種苗培育研究工作外，並經營母樹園和觀察試驗園約10公頃。由於陳農友

工作勤奮，方法創新，而且經常向專家求教，所以一直受到農委會、農林廳、縣政府及農業試驗所士林園藝分所、台灣大學園藝系、青果合作社等單位專家的指導，他從民國42年到現在，一直獲得省農林廳及桃園縣政府遴選為柑桔示範苗圃。

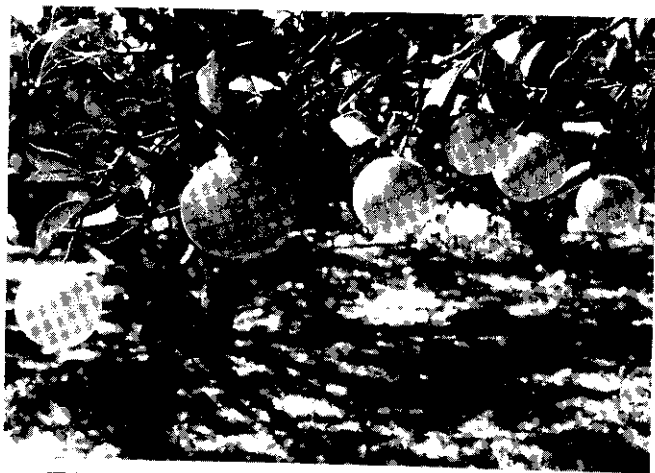
生產苗木獲推薦

陳農友歷年來繁殖的柑桔品種有：無子大粒桶柑、高臍椪柑、柳橙（印子柑）、晚命西亞、茂谷、紅皮海梨、葡萄柚等。每年育成的種苗約3~5萬棵，由於品系純正健康，深獲有關單位的推薦和全省柑農的好評。

陳農友在報告中特別強調，繁殖好種苗是農業升級的基礎，尤其柑桔是一種長期性的作物，從投資種植到結果，要發現果實品質的好壞，需要一段時間，因此，選購種苗如不小心的話，就會使多年付出的心血白費。以陳先生經營苗圃多年的經驗，認為購買柑桔種苗，基本上須先認識和注意下列幾項原則：

選購種苗談經驗

(一)徹底了解品系是否純正。俗語說：「有其父必有其子」，優良的種苗都是來自優良品系的種樹。柑



看到結實纍纍的金黃椪柑，能不令人垂涎？(阿郎攝)

桔是一種容易發生芽條突變的果樹，萬一因疏忽而導致品系不純，會影響果樹的產量和品質，因此選購種苗時，一定要先查看母樹園的生長情形，以確保品系的純正。

(二)了解接穗和砧木組合的譜系。柑桔接穗和砧木的種類品系很多，在實施接木以後，不同的穗砧組合，對於將來的生育會產生不同的特性。所以果農對苗木的組合譜系，必須要有充分的認識，才能够依據組

合的特性，擬訂栽培管理方法，發揮苗木的優點。同時也可以根據自己的地理環境和需要，選擇合適的種苗。

(三)選擇無病虫害感染的種苗。健康的苗木，會直接影響移植後的生長和管理，一旦購買到有病虫害的種苗，就很難治療，甚至會傳染給其他健康植株。

(四)選擇信用且設備齊全的資深苗圃。選購前，要多做調查和比較工作，千萬不可盲目購買，最好能够請有關單位推薦介紹。

(五)採取預先訂購的方法。這種方式，農友可以先自行決定所需的苗木品種、規格和穗砧結合型式，然後再向種苗圃訂購，這樣可以得到所需的理想種苗。

歡迎同業共研究

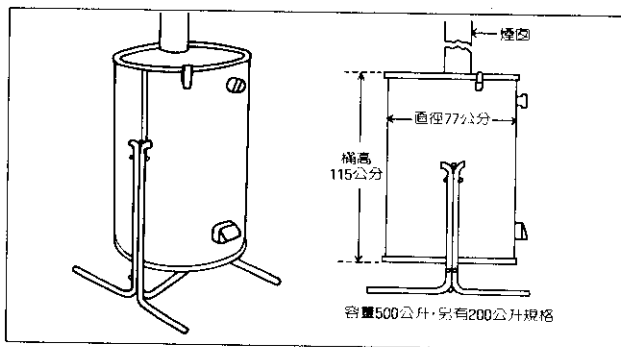
陳臣我農友早年畢業於大溪公學高等科，家庭美滿和樂。他除了經營柑桔種苗外，也非常熱心地方服務，歷任大溪鎮民代表、副主席，以及農會農事研究班長、農會會員代表、理事等職務。陳農友誠懇的表示，他非常歡迎對促進農業升級、發展柑桔事業有興趣的農友和他共同研究。

化腐朽為神奇

專業栽培者必備的

燻燃器

日本原裝進口供應



可將稻殼、花生殼、各種豆殼、鋸木屑、落葉等廢棄物變為最佳的栽培介質……

【燻燃器的特點】

- (1)用特厚鍍鋅鐵板製成，可經久耐用。
- (2)搬運方便，使用時不佔地方。
- (3)操作容易，任何人都會使用。
- (4)使用中不會有失火危險，也不受風雨影響。
- (5)各種材料都可燒成良質的燻炭。

【燻炭的特性】

經過燻燃器燒成的燻炭，純度精良、無菌而清潔，並具有良好的通氣性與排水性。由於質輕而疏鬆，因此很適合做育苗用的床土材料。同時用做栽培介質的混合材料時，可保持土壤鬆軟，而能使植物的根部發育良好。實為一種優良的栽培材料。

◎購置燻燃器請洽：台和園藝企業股份有限公司 台北市士林區中正路104巷1弄2號
TEL: (02)831-3302/833-2577