

看到結實纍纍的金黃椪柑，能不令人垂涎？(阿郎攝)

桔是一種容易發生芽條突變的果樹，萬一因疏忽而導致品系不純，會影響果樹的產量和品質，因此選購種苗時，一定要先查看母樹園的生長情形，以確保品系的純正。

(二)了解接穗和砧木組合的譜系。柑桔接穗和砧木的種類品系很多，在實施接木以後，不同的穗砧組合，對於將來的生育會產生不同的特性。所以果農對苗木的組合譜系，必須要有充分的認識，才能够依據組

合的特性，擬訂栽培管理方法，發揮苗木的優點。同時也可以根據自己的地理環境和需要，選擇合適的種苗。

(三)選擇無病虫害感染的種苗。健康的苗木，會直接影響移植後的生長和管理，一旦購買到有病虫害的種苗，就很難治療，甚至會傳染給其他健康植株。

(四)選擇信用且設備齊全的資深苗圃。選購前，要多做調查和比較工作，千萬不可盲目購買，最好能够請有關單位推薦介紹。

(五)採取預先訂購的方法。這種方式，農友可以先自行決定所需的苗木品種、規格和穗砧結合型式，然後再向種苗圃訂購，這樣可以得到所需的理想種苗。

## 歡迎同業共研究

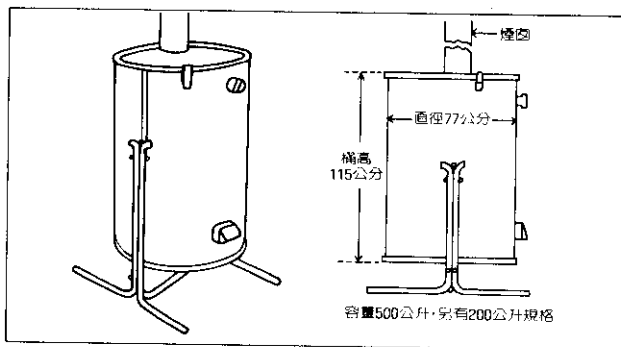
陳臣我農友早年畢業於大溪公學高等科，家庭美滿和樂。他除了經營柑桔種苗外，也非常熱心地方服務，歷任大溪鎮民代表、副主席，以及農會農事研究班長、農會會員代表、理事等職務。陳農友誠懇的表示，他非常歡迎對促進農業升級、發展柑桔事業有興趣的農友和他共同研究。

化腐朽為神奇

專業栽培者必備的

# 燻燃器

日本原裝進口供應



可將稻殼、花生殼、各種豆殼、鋸木屑、落葉等廢棄物變為最佳的栽培介質……

### 【燻燃器的特點】

- (1)用特厚鍍鋅鐵板製成，可經久耐用。
- (2)搬運方便，使用時不佔地方。
- (3)操作容易，任何人都會使用。
- (4)使用中不會有失火危險，也不受風雨影響。
- (5)各種材料都可燒成良質的燻炭。

### 【燻炭的特性】

經過燻燃器燒成的燻炭，純度精良、無菌而清潔，並具有良好的通氣性與排水性。由於質輕而疏鬆，因此很適合做育苗用的床土材料。同時用做栽培介質的混合材料時，可保持土壤鬆軟，而能使植物的根部發育良好。實為一種優良的栽培材料。

◎購置燻燃器請洽：台和園藝企業股份有限公司

台北市士林區中正路104巷1弄2號  
TEL: (02)831-3302/833-2577