

冬季蔬菜 產銷與分級包裝

秋高氣爽的氣候後面，緊跟着涼冷的冬天將來臨，台灣氣候一進入冬天，各式各樣五花八門的蔬菜，將大量陸續登場，滿足市場消費需求，但是照往年市場交易活絡的情況，雖然消費量增加，可是生產量在漫無節制之下，時有生產過剩之虞。

本文僅就冬季蔬菜產銷與分級包裝，略述介紹供農友們種植參考，免因市場到貨太多，滯銷價賤傷農，農友不但血本無歸，市場需求有售消化不良，徒增垃圾量，而產銷雙方無法同蒙其利。

青花菜

又名青花苔、青菜花、青花椰菜、美國菜花，以往由美國進口種子，較不適本省氣候，近年來已育成耐寒耐熱適合台灣氣候的品種，如綠王、綠光、綠冠、綠芳、天線等品種，自7月起即可陸續下種，至4月止尚可播種，使原本冬天只能種植的青花菜，提早自秋季即可種植，而於10月即可進入採收上市。

青花菜的花球濃綠好看，球面平整，蕾粒嫩細密緻，適於炒、煮、加工冷凍，營養成份如鈣、鈉、磷、維生素A、胡蘿蔔素、C等，含量均比白花椰菜高，更具食用價值，而具有高量的葉綠素，是白花椰菜所不能相比，值得消費者多食。依據台北市場近幾年來交易資料，每年均有2,000~2,200公噸的成交量，批發平均單價每公斤6~8元，是營養高、品質佳，價格便宜的蔬菜。

種植青花菜比白花椰菜省工，但值得農友注意的是，青花菜的小花蕾，成熟時容易黃化，失去食用價值，因此農友宜視各種品種的發育期、個人栽培管理、氣候、土質等因素，至採收期屆之時日，寧可提早1~2天收穫，使蕾球緊密細緻，以免花蕾展開變成黃色，而無食用價值。

採收時以利刀自花梗底莖之10公分處切割，保留靠花球邊緣的嫩心葉5片，餘外葉及梗莖切掉，莖柄保留8公分，依花球面積的大、中、小，分別以紙箱



花蕾密緻，濃綠色的青花菜，品質佳(吳昭其攝)

20公斤，或硬竹籃35公斤包裝。採收後至銷售前，應避免花球受日光照射，以免青花菜發熱而起後熟(催熟)作用，致花蕾展開黃色，失去商品價值。

台北市場每天銷售量約15公噸，每公斤批發單價約8~10元，消費者購買時，以莖柄短(長度8公分以內，愈短愈好)、細小花蕾緊密細嫩精緻，花球色澤濃綠色，球面平整，莖端不空心，無病蟲害，不黃色老化為佳。買後以當天食用為佳，置電冰箱隔天即食，2天以上，花蕾仍會散開黃熟，營養消化，纖維粗化，品質老化，無食用價值。

食前將花梗皮層撕掉，滾水燙半熟，再予炒食、蒸食、煮湯均宜。莖部棄之可惜，將莖皮削掉，莖心切段，用鹽、味精、芝麻油、糖、烏醋等調味料，醃漬2天2夜，是早餐稀飯或飯盒菜的好菜餚。

結球白菜

在市場上全年從不缺貨，只是量多量少而已，進入冬季，數量更龐大，台北市場每日交易量自100~160公噸，批發單價每公斤自5~3元不等，是市場



明月種結球白菜(吳昭其攝)

裏交易量居第1位菜種，其價格高低或數量之多寡，常左右全市場行情的漲落，不可等閒視之。

目前台灣所需種子除少部份由日本進口外，均由本省改良場、農試所及民間育種專家或種苗公司，培育而來，在市面上出售的品種，不少於30多種，真讓市場人士眼花撩亂。

其中以漳浦種、楠梓1、2號，亞蔬1、2號，明月、白陽、夏陽、綠陽、天王星等為完全結球品種，而濱綠種、成功白菜、冬白等品種為半結球品種，

另外包頭蓮(煙台白菜)、翠玉白菜、山東白菜等結球性約為3分之1。

上述品種中以漳浦種(又稱本島種)為完全結球且緊密，品質最佳，有名台菜「白菜滷」料理，是以漳浦種做材料，滷出來的菜餚最好吃。

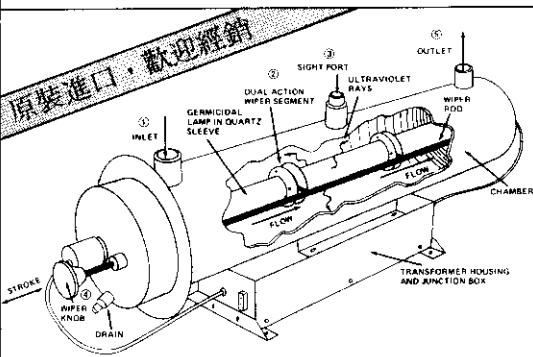
結球白菜又稱大白菜、山東白菜、包心白菜、捲心白菜，種植至採收約40~60天不等，視品種不同而異。採收前1周，田裏應停水，以免水傷易腐爛，而不耐搬運與裝運。

採收後，依球粒之大、中、小顆粒，分別以軟竹簍30公斤，硬竹簍40公斤，紙箱20公斤包裝之。包裝前之調理，保留外葉3片做保護葉，餘外葉去掉切齊莖端，再行包裝。

軟竹簍包裝後，用稻草繩，繞貨件之上、下底端3圈，中間再繞1圈，用力拉緊細架，使竹簍內貨品紮實，以防貨件壓碎，損傷品質。

結球白菜因為是粗耕菜種，栽培管理省工，產量高，中南部農家，每戶種植面積曾高達20公頃之紀錄，一下子大量下種，採收時大量上市，致時有供過於求，價格巨幅滑落至生產成本以下之情形，農友們應以消費導向，做好產銷工作，照市場調配數量進貨，以免吃虧。

SANITRON 紫外線殺菌淨水器



住家、醫院、實驗室、工商水產業適用，大小均稱。不加熱，不加藥，保存自然水質。水量大，極省電，經濟，安全，簡單。間接供水及非自來水用戶從此不必耽心。水產養殖減少魚卵及幼魚死亡率。

其他產品：
MPI RO飲水淨化裝置；WET SS精密過濾器；
VIL MAR小型海水淡化淨水機。

頂盛有限公司

台北市忠孝西路一段41號1410室 ☎(02)3146697

自動控制壓力 動力噴霧機

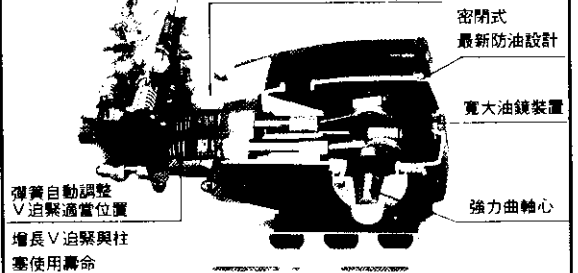
★榮獲美國專利4546791號

★榮獲國家專利26508・32002號

免黃油
水龍噴系統

耐久性陶磁壓力控制閥

免黃油設計可防除葉樹粒油害



誠徵作業員，歡迎農家兄弟參加，隨時洽詢
地址：台北市忠孝西路一段41號1410室



物理農業機械有限公司

物理 各地均有零售 服務專線：(04) 3303108~10