



明月種結球白菜(吳昭其攝)

裏交易量居第1位菜種，其價格高低或數量之多寡，常左右全市場行情的漲落，不可等閒視之。

目前台灣所需種子除少部份由日本進口外，均由本省改良場、農試所及民間育種專家或種苗公司，培育而來，在市面上出售的品種，不少於30多種，真讓市場人士眼花撩亂。

其中以漳浦種、楠梓1、2號，亞蔬1、2號，明月、白陽、夏陽、綠陽、天王星等為完全結球品種，而濱綠種、成功白菜、冬白等品種為半結球品種，

另外包頭蓮(煙台白菜)、翠玉白菜、山東白菜等結球性約為3分之1。

上述品種中以漳浦種(又稱本島種)為完全結球且緊密，品質最佳，有名台菜「白菜滷」料理，是以漳浦種做材料，滷出來的菜餚最好吃。

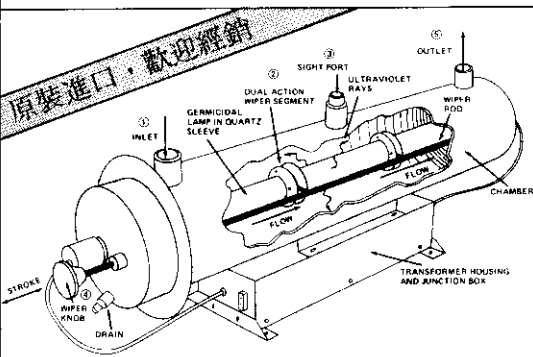
結球白菜又稱大白菜、山東白菜、包心白菜、捲心白菜，種植至採收約40~60天不等，視品種不同而異。採收前1周，田裏應停水，以免水傷易腐爛，而不耐搬運與裝運。

採收後，依球粒之大、中、小顆粒，分別以軟竹簍30公斤，硬竹簍40公斤，紙箱20公斤包裝之。包裝前之調理，保留外葉3片做保護葉，餘外葉去掉切齊莖端，再行包裝。

軟竹簍包裝後，用稻草繩，繞貨件之上、下底端3圈，中間再繞1圈，用力拉緊細架，使竹簍內貨品紮實，以防貨件壓碎，損傷品質。

結球白菜因為是粗耕菜種，栽培管理省工，產量高，中南部農家，每戶種植面積曾高達20公頃之紀錄，一下子大量下種，採收時大量上市，致時有供過於求，價格巨幅滑落至生產成本以下之情形，農友們應以消費導向，做好產銷工作，照市場調配數量進貨，以免吃虧。

## SANITRON 紫外線殺菌淨水器



住家、醫院、實驗室、工商水產業適用，大小均稱。不加熱，不加藥，保存自然水質。水量大，極省電，經濟，安全，簡單。間接供水及非自來水用戶從此不必耽心。水產養殖減少魚卵及幼魚死亡率。

其他產品：  
MPI RO飲水淨化裝置；WET SS精密過濾器；  
VIL MAR小型海水淡化淨水機。

頂盛有限公司

台北市忠孝西路一段41號1410室 ☎(02)3146697

## 自動控制壓力 動力噴霧機

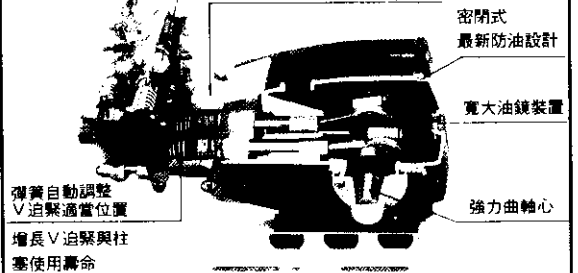
★榮獲美國專利4546791號

★榮獲國家專利26508・32002號

免黃油  
水霧噴系統

耐久性陶磁壓力控制閥

免黃油設計可防除葉樹粒油害



誠徵作業員，歡迎農家兄弟參加，隨時洽詢  
地址：台北市忠孝西路一段41號1410室



物理農業機械有限公司

物理 各地均有零售 服務專線：(04) 3303108~10