

# IHI果樹栽培機械 (小型挖土機)

## 農業、建築、土木等多用途

(施行果樹栽培作業機械化)

對果樹很溫柔、對操作者很柔順、對作業能力強勁

### 功能

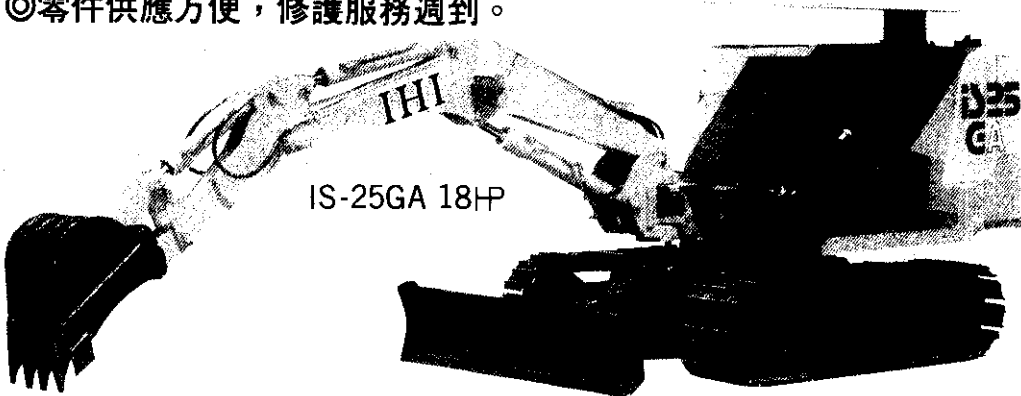
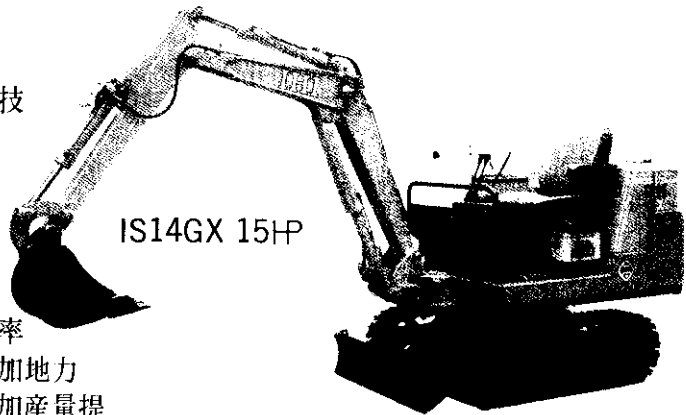
石川島果樹栽培機械是集先進科技設計，機體優雅、操作性能強勁穩定，果樹園專用機高度只有1.6公尺，無論何種的果樹柵下都適合作業，操作簡單男女可駕駛。

- △使用機械代替人工提高工作效率
- △深耕翻土日晒風化改良土壤增加地力
- △深層施肥防止流失促進肥力增加產量提高品質
- △果樹種植、農路水土保持等各項作業
- △農(旱)地水利設施產業土木等工程

◎尚備有各項型式，4HP~50HP，歡迎任意選購。

◎品質優良，馬力充足，堅固耐用。

◎零件供應方便，修護服務週到。



製造元：IHI石川島建機株式會社

總經銷：大地雙農機械股份有限公司

住址：高雄市小港區長春路5號

電話：(07)8023601 FAX.(07)8021937