

(接上期)

~ 普受農友喜愛的 ~

# 中耕管理機

機體輕巧，作業功能多，操作簡單

桃園區農業改良場 助理研究員 / 張金發

## 匙狀爪挖溝、培土作業

### 1. 基本調整

(1) 車輪選定：對於這些作業來說，選用鐵輪是理想的，考慮到鐵外幅既使最窄也不會下到溝底的溝底寬度以及必要的牽引力等因素，一般選用34英寸鐵車輪。

(2) 雙尾輪的選用：前後的平衡裝置使作業機不在手操縱下也能走動。KJ以下是中耕機雙尾輪（橡膠輪）。SK151、FH

以上使用中耕機雙尾輪（鐵輪）。中耕機雙尾輪要安在平衡位置。

(3) 尾輪寬度，若只進行一次挖掘作業時應寬些好，若要重覆進行2、3次挖掘，尾輪寬度要比溝底寬度稍小些。

(4) 為防挖起的土飛揚到遠處，可以使用蓋土板，並在蓋土板上掛一塊中耕機之下垂鐵片。

(5) 作業上的調整；尾輪調整即深淺調整。



## 銀色遮光 隔熱網

- 遮熱(保冷)佳，熱能反對，不吸熱，降溫效果最佳。(降溫2℃~7℃)
- 遮光率25~75%多種規格，適合各種作物。
- 隧道式栽培亦適用。
- 防紫外線處理，使用壽命長。



## 遮熱 不織布



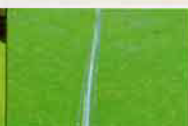
遮光、防蟲、防風



● 點滴型



● 噴霧型



● 散水型



## 三噴井水微管細

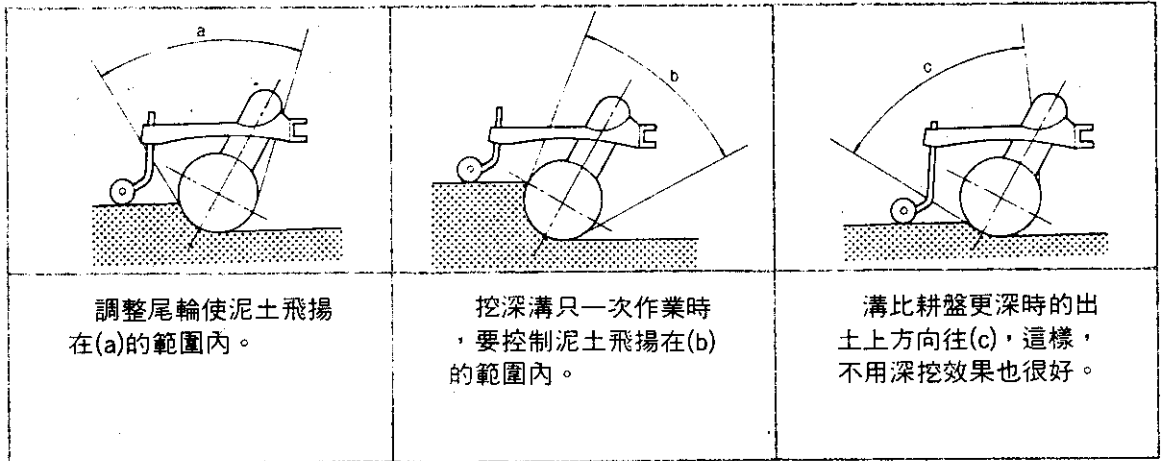
- 灑水孔間隔非常密(2cm間隔)，節省用水。
- 特殊構造長距離使用噴水呈均勻。
- 水溶性液肥可混合使用。

本公司另有F.R.P.強化玻璃纖維支柱，以及各種農業資材，歡迎洽詢。

## 東宇貿易股份有限公司

台北市南港區興南街23號3F  
TEL: (02) 7884376~8 FAX: (02) 7883677

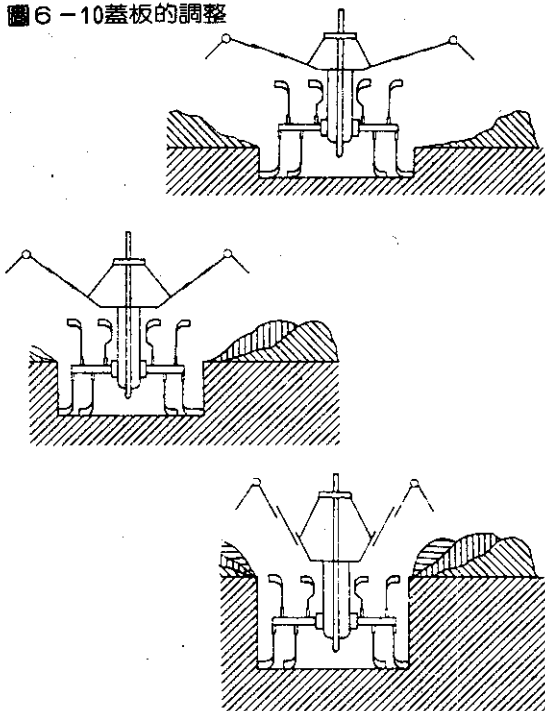
## 尾輪調整(深淺調整)



備註：根據挖的深度齒的種類，土質、轉速等情況，出土方向是不同的，一定要考慮好並選 適合的條件。

(6) 蓋板的調整：調整蓋土板的上與下以及補助翼的角度以使落土近溝邊，則可得所需要的深度。挖深溝時，第一行程的出土可落在離溝邊遠些的地方。

圖6-10蓋板的調整



## 2. 作業要領

(1) 因為必須根據作業的需要去調整尾輪以及蓋土板，因此在調整前，要好好考慮多少條溝，多少作業，如果一次作業做完了就完成了整個作業，工作效率就高。

(2) 蓋土、作畦也和挖溝一樣要調整蓋土板，但要特別注意使土塊均勻飛出的調節。引擎轉數往往是相對恆定的，切不可在作業中改變轉數。

(3) 溝削好後車輪使可通過，如果是斜面溝，會使機體傾斜以致不能繼續進行作業，因此在作業時，姿勢要正確且機體要保持平衡。

(4) 將手把稍稍提起進行操作，手把若下垂會引起重心不穩，挖的溝可能凹凸不平。

(5) 作業中耕耘器若向左轉，右手肘緊貼身體；若向右轉，左手肘緊貼身體進行駕駛。

## 培土作業(中耕機耕耘器+培土器)

由中耕機耕耘器所進行的培土作業，除草、追肥的攪拌以及植物的生長，都有很好的效果。

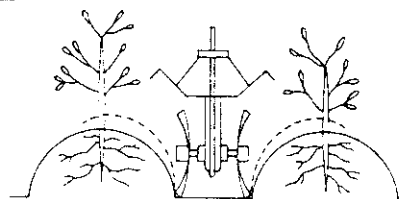
### 1. 莖葉類作物的培土

莖葉類作物鬚根很多，屬於淺根性植物，

其上限往往被稱為生育上的重要部位，因此對其培土至為重要，使鬚根更為發達，又使株距間不成明溝是一種理想的作法。以下是較好的作業機組合作。

(1) 調整檔泥板，使翻起的泥土少部份越過植株基部落在另一側，這樣株與株之間就不會成一條明溝。(圖8-1)

圖8-1

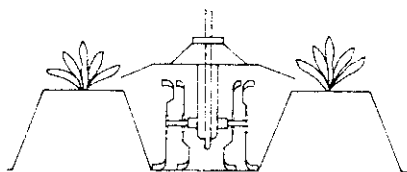


中耕機耕耘器  
+  
旋轉翼或匙狀爪  
+  
堆土整形器或培土器

(2) 整形器、培土器與旋轉翼、匙形爪儘量按在互相接近的位置上。

(3) 在沒有作物的田地作業時，找一些60cm左右長短的竹竿代替作物插成行進行操作表演，效果很好。

圖8-2



## 2. 葉菜類

葉菜類的培土也非常重要的，為了不使土沾在葉片上，要調整好，使葉片在檔泥板上方，而出土只落在葉的基部。(圖8-2)可使用中耕機耕耘器(附帶爪、爪軸)+輪轉角形L桿或附在尾輪的角形L桿+各種培土機件。

(1) 將培土器的尖端插入耕耘器的回轉徑中，調節耕耘器角形L桿(或尾輪角形L桿)，就可以進行培土了。

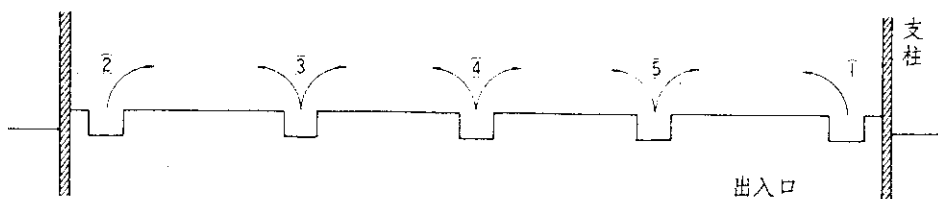
(2) 若培土量過大，從外側的爪起，順次來，此爪向內變更角度就可以解決這個問題。

## 3. 作業要領

(1) 鐵輪外寬與溝底寬要相一致。

(2) 轉動把手就可以把作業機駛向另一行間進行培土作業，非常方便。

例-1



例-2

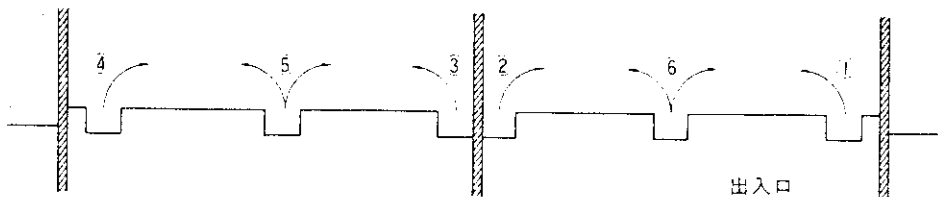


圖9-1 溫室作苗床實例

(數字表示開溝順序，箭頭所指表示出土方向)

(3) 對曲行種植的作物培土及側頭駕駛，只要將手把回轉180°，併用引擎一側行進，就能解決以上問題，並且不傷害到作物。

### 溫室內作苗床作業（開畦溝作業）

設施簡易網室栽培或溫室內對於作苗床的作業，有多種型式與方法，這裡僅對標準的作苗床簡述如下。

#### 1. 作業順序

定植栽培之作物的行數（二行、四行或更多）苗床的寬度與定植數可以不相一致，但各個苗床的寬度要均勻。

#### 2. 作業要領

(1) 從支柱一例單向開溝作苗床。當支柱旁留有作物殘留物時，旋轉翼不用避開或偏開。

(2) 把手位置在中耕機側面（耕耘器背後）駕駛者最好向後作業。特別是接近支柱時，最好避免在耕耘部前操作。

(3) 從支柱一側單面開溝作苗床後，測量苗床寬度根據定植數均分佈間距離；然後進行雙面開溝作業。

(4) 要決定支架的位置，以使在完成最後作業時能從溫室門中心出來。

(5) 致於其他開溝，挖溝、覆蓋等作業和前述相同。

### 3. 旋轉翼組合件

註：除了單向套接中，向內的旋轉翼以外的內側旋轉翼，和車軸旋轉翼都套接在同一軸，四連溝比例時的旋轉翼標準寬度為60cm，但70cm寬也可以。

### 附掛真空播種機之作業

本省蔬菜栽培面積每年都在22~23萬公頃，其栽培方式主要分為直播栽培與移植栽培，就蔬菜種類而言，大部份葉菜類蔬菜如小白菜、青梗白菜及芥藍菜等都是採用直播栽培，由於這些蔬菜之種子都很小，不易使用一般的播種機播種，因此本省蔬菜直播栽培係以人工撒播，由於撒播種子不均，需經人工蹲着間苗二次，是非常費時、費工又很辛苦，目前雖有機械式蔬菜播種機應用，但因種子箱與種子分配盤或與種子輸送皮帶之間隙無法控制，而有操作困難與漏種之現象；播種粒數與株距無法控制精確，真空式播種機大部份應用於雜糧大粒形之種子，尚無應用於小粒形之蔬菜種子。為改進機械式之播種缺點，利用真空吸力原理，使針吸附種子，達播種之目的，來研究試用於蔬菜園田間真空播種機，供農民直播種蔬菜應用。近年來工商業發達，農村勞力缺乏，直接影響蔬菜生產成本，茲有關蔬菜栽培機械來代替人工耕作，降低生產成本，以期提高菜農收

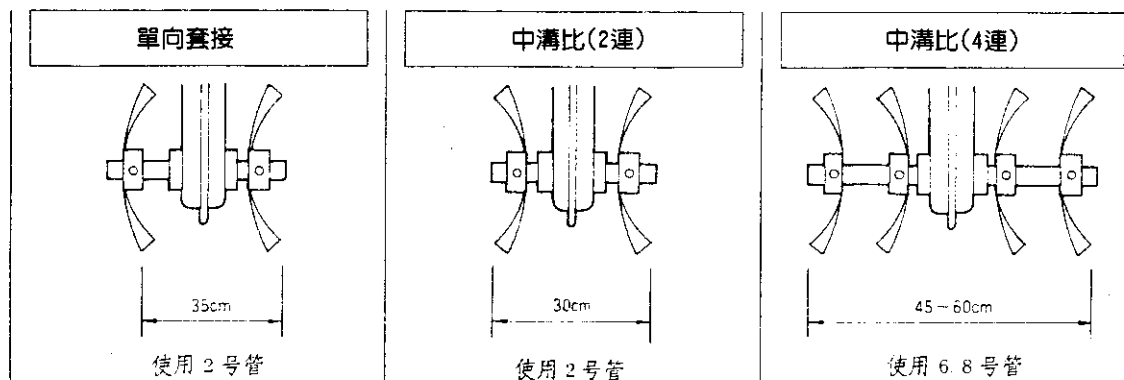


圖9-2 旋轉翼組件裝配方式

→ 益。

### 1. 真空式播種機各部名稱

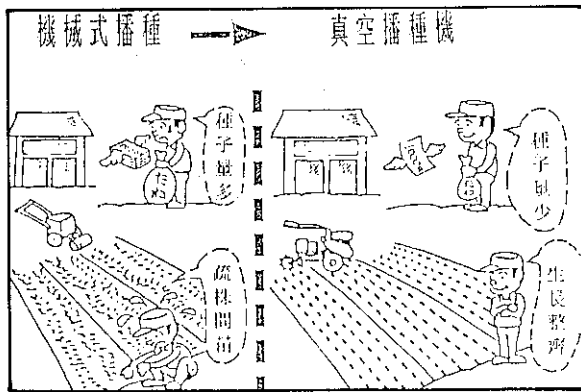
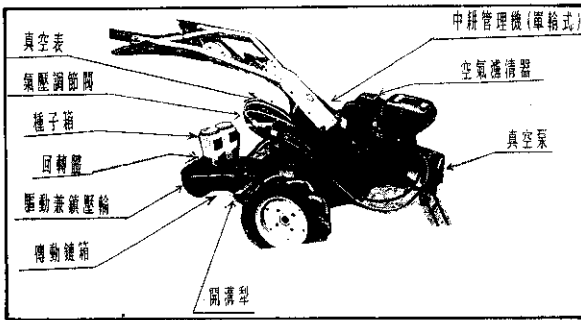


圖10-1 真空式播種機與機械式播種機之播種比較

### 2. 真空播種機規格

機 種 名		真 空 播 種 機	
型 式		CN - 852S	CN - 854S
裝 置 方 式		耕耘機或中耕管理機附耕式	
單行播種機尺寸		長 56 × 寬 14 × 高 45 公分	
單行播種機重量		7 公 斤	
真 空 能 力		1 5 0 公 升 / 每 分	
真 空 泵 重 量		8 公 斤	
播 種 部	行 距	一 行	二 行
	最 小 行 距	一	1 4 公 分
	播 種 粒 數	1~2 粒 (吸嘴及吸壓調整)	
	播 種 深 度	0~4 公 分 (自由調整)	
種 子 箱 容 量		1.4 公 升	1.4 公 升 × 2
	種 子 排 出 方 式	吸 嘴 回 轉 方 式	
適 用 作 物	雜糧作物：高粱，玉米，豆類 蔬菜作物：菜類，白菜，菠菜 青梗白菜，大頭菜		

### 3. 播種機之裝配

(1) 將播種機之T形機架，插入耕耘機或中耕管理機之後部龍骨架孔內（一般固定培土犁之孔）至橫桿離地高約25公分左右處固定（將固定螺絲旋緊）。

(2) 將播種機按所需行距之位置固定於橫桿並再調節橫桿高度至播種機體水平着地為止。

(3) 將真空泵架固定引擎前方並掛上三角皮帶，使皮帶之鬆緊度於適當位置時，將固定螺絲旋緊。

(4) 將真空表及氣壓調節器固定於蓋，使操作者容易看到之位置固定之。

(5) 將正、負壓管各連結於接頭並充分的插入至不易脫出為止，要拔出正負管時先將綠色的橡膠環壓入後再將管子拔出。

(6) 吸嘴裝置時先選擇適當的吸嘴（依播種作物之種子大小選擇吸嘴之孔徑）及所需之採距決定吸嘴支數後插入，未有插入之孔亦應用橡膠蓋塞着，吸嘴孔徑及吸嘴支數之選擇可參考下列各表。

### 4. 使用前之調節

(1) 真空壓力之調節：

a. 將種子放入種子箱子內，用手空轉驅動輪檢視種子之吸着情形，此時參酌種子之發芽率使其吸着1粒或2粒。

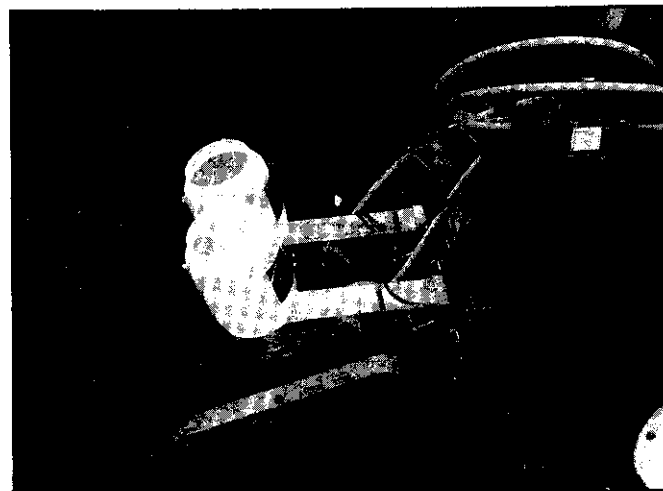


圖10-2 真空式播種機構

b. 參考下表調節真空壓力並適當位置將固定螺絲旋緊。

真空壓力調節表：

種子別	吸嘴孔徑(mm)	真空壓(×100mnAg)
玉米、高粱、豆類	1.2	8~10
菜類、菠菜	0.9	5~8
白菜、青梗白菜	0.6	5~8
其他種子	依種子之大小選擇吸嘴孔徑	

(2) 株距之調節：

二行式的CN-852S型真空播種機，可按照希望之行距，移動單行機體後固定。

株距調節表：

傳動齒輪比		種子吸附針裝置支數				
驅動輪	被動輪	12支	6支	4支	3支	2支
14T	10T	5.0	10.0	15.0	20.0	30.0
13	10	5.5	11.0	16.5	22.0	33.0
13	12	6.5	13.0	19.5	26.0	39.0
12	12	7.0	14.0	21.0	28.0	42.0
12	13	7.5	15.0	22.5	30.0	45.0
10	13	9.0	18.0	27.0	36.0	54.0
10	14	10.0	20.0	30.0	40.0	60.0

(3) 種子箱之開關位置調整：

由種子箱內之種子流入迴轉體處設有開關，可依種子之大小、形狀、不同調節種子之流出量，以種子供給流順但不滿出的程度為宜。

(4) 開溝深度之調節：

可按照種子之大小或自己所希望之播種深度，調節開溝深度即將開溝犁固定螺絲旋鬆後開溝犁上、下移植動至適當位置，再予旋緊固定螺絲。

## 注意事項

### 1 作業時之注意

(1) 播種地面應充分碎土整平，夾雜物清除乾淨為宜。

(2) 所使用之種子應注意精選，發芽率良好不含夾雜物。

(3) 引擎之轉速保持中等轉速以時速3公里的均勻速度前進以提高播種精度。

### 2. 播種機之保養

(1) 真空表下部的空氣濾清器，每工作10小時，清掃1次。將蓋子的固定螺絲鬆開取出裡面的泡綿清掃乾淨後再裝回即可。

(2) 每季工作完畢時應將種子完全取出並清掃乾淨後收入乾燥的場所放置。

(3) 如果耕耘機或中耕管理機要從事其他工作時，應將真空播種機全部機件卸下後再去工作。

### 3. 故障排除

(1) 真空壓力不上升

- a. 負壓管的接觸不良漏氣。(重新插好)
- b. 真空泵不良(拆下修理或換新泵)

(2) 有真空壓力但不吸種子

- a. 吸嘴孔堵塞。(清除)
- b. 迴轉體內部堵塞。(拆下分解清除)
- c. 空氣濾清器堵塞。(拆下清掃)

(下期續)



• 輕鬆一下 •

### 身材

阿美：「小玉說她的身材像個驚嘆號，我好羨慕又感慨。」

阿英：「妳怎麼啦？」

阿美：「我的身材像句點！」(張燈雄)

### 另有用途

學生：「醫學系幹嘛要修數學學分？」

教授：「將來才會計算帳單。」(張燈雄)