

新興綠肥作物—— 苕子

農林廳種苗改良繁殖場/ 鄭梨櫻



苕子又名野豌豆，為本省最被看好的新興冬季綠肥作物。

當苕子開始開花時，即可掩埋入土，因為此時之植株有機質含量最高，莖葉柔軟多汁，掩埋後容易腐熟分解，可以改善貧瘠的土壤。

種苗繁殖改良場目前有苕子種子廉價供應農民播種，每公斤售價50元，農民可利用郵政劃撥購買—帳號00218046，或直接電話洽購(04)581-1311。

苕子開紫紅花；開花時即可翻犁掩埋入土。



苕子 (Vetch) 又名野豌豆，為越冬一年生蔓性草本豆科植物，於植物分類上隸屬於蠶豆屬 *Vicia*，在豆科作物中與三葉草類—*Trifolium* 及苜蓿類 *Medicago*，同屬重要之飼料及覆蓋綠色肥作物，然而苕子因匍匐性蔓生莖，根瘤大而多（根瘤菌可固定空氣中的氮素以供作物利用），其大型根瘤為台灣栽培豆科根瘤中最大型者，覆蓋綠肥之效果較三葉草及苜蓿為優。在美國及歐洲多推廣於貧瘠地供作綠肥，以改善土壤之用。本省歷年栽培苕子多作為飼料存貯之用，只有彰化縣少數鄉鎮作為水田冬季綠肥或果園覆蓋綠肥，在永續性有機農業漸受重視的今天，苕子是本省推廣之幾項綠肥作物中最被看好的新興冬季綠肥作物。

種類多，適應性廣

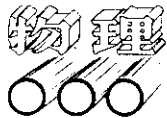
苕子的種類很多，在外形上可略分為植株光滑及植株顯有茸毛二群，前者以普通苕子 (common vetch) *V. sativa* 為代表，後者以毛苕子 (Hairy vetch) *V. villosa* 為代表，而本省栽培之品種則屬於植株光滑的一群中莢果具有細毛之毛莢苕子 (Wooly-pod vetch) *V. dasycarpa*，商用品種名稱 Namoi，是澳洲農業機關 CSIRO 在許多不同的毛莢苕子品系中，所選拔出的耐旱早熟種。

苕子的適應性很廣，能適應各種土壤，本省自台南以北及海拔1500公尺以下之山坡地均能生長，一般而言，每年9月~12月均可播種，其中以10月~11月播種最宜。栽培方式採整地及不整地二種栽培法，不整地栽培多見於水田綠肥栽培，一般於二期水稻收穫前撒播於水稻行距間，每分地撒播1.5~2公斤，水稻收穫後利用稻桿鋪蓋田區，隨即區田，灌水至土壤濕潤後馬上排水，這種栽培法較省時省工，種子發芽亦較整齊；整地栽培則採整地撒播同時進行，一般於粗整地

後撒播再細整淺耕一次即可，土壤若過於乾燥，則應先行灌溉，當田間無積水時再撒播。苕子因不耐濕，雨水過多地區應注意排水，又因初期生長緩慢，為提高鮮草量，於生長初期可酌施少量氮肥。若栽培於強酸性土壤，為防止根瘤菌生長不良，土壤應施過磷酸鈣為基肥或施石灰中和之。

好綠肥，多利用

當苕子開始開花時即可掩埋入土，因為此時之植株有機質含量最高，莖蔓柔軟多汁，掩埋後容易腐熟分解，太晚掩施則莖蔓老化，不僅影響翻犁掩施作業而且不易分解。一般於9~10月播種至翌年2~3月即可掩埋翻犁，每公頃的鮮草量，可達30000~50000公斤。本省採種工資昂貴，採種成本高，故農林廳種苗改良繁殖場歷年來皆從國外進口，目前每公斤種子售價50元，每分地種子費只需135元（包括種子運費60元）。



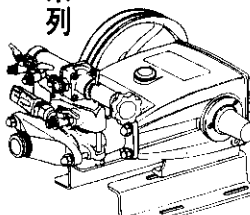
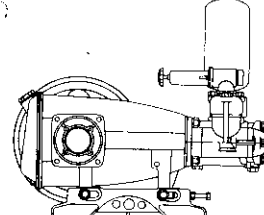
物理

自動控制壓力

動力噴霧機

產品系列

- 果園全自動噴霧系統設計施工。
- 210kg/cm²高壓動力洗淨機。
- 免黃油，陶磁柱塞動力噴霧機。

用途：果園、茶園、咖啡可口園、園藝、室內栽培雜糧、穀物等農作物農藥噴灑防除病蟲害。農業機械、雞、豬、牛、羊等畜舍洗淨與消毒。

經銷商

台北：捷豐02-3118564-6 員林：永吉04-8324493 台南：永欣06-2657466
 台中：美達04-2872324 斗南：三光055-962768-9 高雄：進順07-3515082
 朝富04-3395949 嘉義：三進05-2254247 東部：進祥038-882793
 豐原：茂隆04-5243386 合成05-2225157 美豐038-342126
 均茂04-5626345

多種機型資料備索

榮獲美國專利4546791號 榮獲國家專利26508-32002號

物理農業機械有限公司

電話：04-3303108-10 傳真：886-4-3339530