

# 甘蔗新品種ROC16號

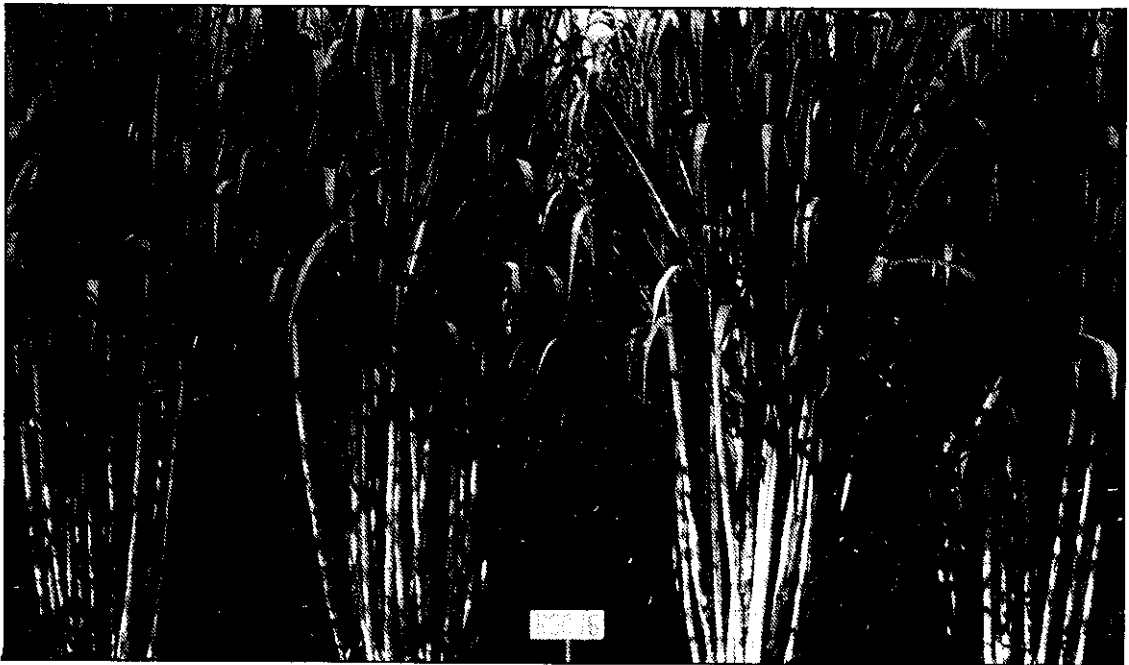
為提高單位面積產糖量，台糖公司所屬糖業研究所於81年4月間又推出了具早熟、高糖及豐產特性的優良甘蔗品種ROC16號。本品種成熟期及含糖率與ROC1號品種類似，產量在最適應地區與ROC10號比較，秋植平均蔗產量可增加4~11%，糖產量可增加10~15%，宿根平均蔗產量可增加5%，糖產量可增加7%。特此介紹給對甘蔗栽培有興趣的農友，以便種植並增加收益。

本品種為F171品種與74-575品系雜交而成，其母本祖先有品種NCO310（第三代）與F146（第二代），父本祖先第三代為台灣原產野生蔗66S82，其血緣關係詳細如附圖一。因此，本品種具有台灣野生蔗耐旱

與適應粗放之栽培特性、F146的高產量以及NCO310的高糖、早熟等優良特性之遺傳，實為一極難得的好品種，其植株形態、農藝特性及栽培管理要點等如後。

## 植株形態

葉片綠色，葉姿直立，尖端彎垂。內葉耳披針形，外葉耳為平過度形至三角形。幼葉鞘為淡紫色，老葉鞘為淡綠色，無57號毛群。中至中大莖，節間圓筒形。蔗莖剝葉前呈綠色，曝光後呈紫褐色，久後變淡黃色。莖皮無生長裂縫及木栓裂痕，芽溝淺，蠟粉中等。芽卵圓形，芽基陷入鞘痕，頂端平齊生長帶。



ROC16號品種甘蔗生育情形

## 農藝特性

萌芽整齊，初期生育旺盛，中後期生長勢優。原料莖數多且長，無蒲心，不易劣變。不易抽穗，容易脫葉，不易倒伏。特早熟，高糖豐產，宿根力強。對目前蔗園所使用的萌前殺草劑達有龍和草脫淨及萌後殺草劑草殺淨，均無藥害。強抗黃銹病、黑銹病及嵌紋病，抵抗露菌病、黑穗病、葉枯病及白條病，對葉燒病中度感染。適應性廣，但最適於虎尾、嘉南及高屏地區作秋植及宿根栽培。

## 栽培管理要點

### 1. 選地：

最適合於虎尾、嘉南及高屏等地區，地力中等或中等以上有灌溉之砂壤土、壤土、粘壤土及粘土栽培，其他地區如有適當土壤並有灌溉，亦可試種，觀察其適應性。

### 2. 植期：

(1) 秋植：8月最適宜。

(2) 宿根：3月以前。

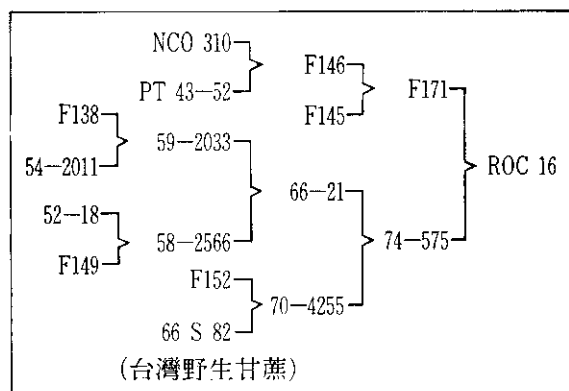
### 3. 行距：

1.25~1.37公尺。

### 4. 用苗量：

(1) 適於全莖苗種植。

(2) 雙芽苗：秋植每公頃22,000~24,000



附圖一：甘蔗新品種ROC 16系譜圖

支。

5. 施肥量：(公斤/公頃，指化肥成份量)

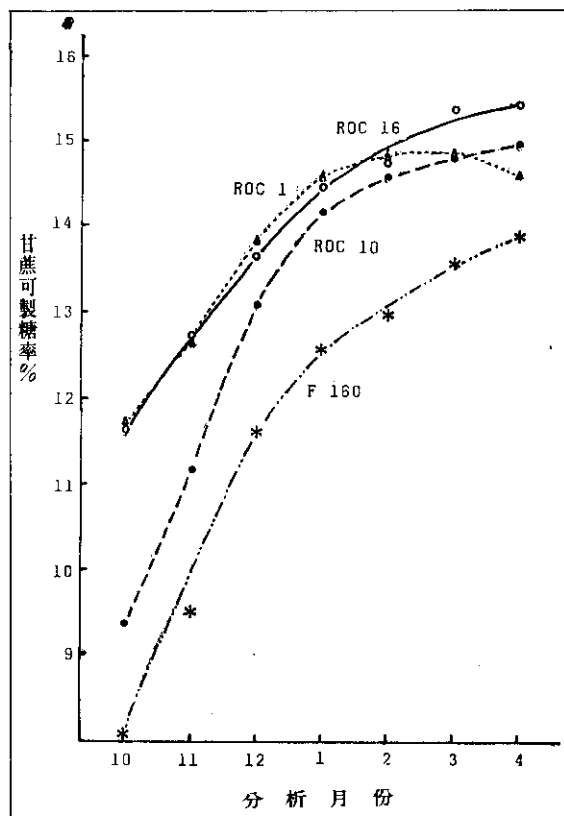
植別	氮肥	磷肥	鉀肥
秋植	200~250	50	100
宿根	180	50	100

## 收穫適期

收穫開始期與ROC1號品種相仿，因其可製糖率自11月逐漸上升，並持續上升至翌年4月，所以既適於開工初期收穫，亦適於開工之後期收穫（請參看可製糖率按月變遷圖）。

## 注意事項

1. 在塩分地及石礫地栽培，宿根產量差，應予注意。



甘蔗新品種ROC 16與主要栽培品種甘蔗可製糖率按月變遷比較圖(糖研所育種系各選種站78/79~80/81年期秋植甘蔗按月糖份分析平均)




ROC16號品種之葉姿

- 2.葉燒病猖獗地區，應避免栽培。
- 3.秋植以8月份種植最適宜，如種植太早，初期母莖可能徒長。
- 4.分蘗期較長，培土作業儘量後延，俾使後期分蘗充分成長。

總之，ROC16號是一個非常優秀的新品種，其優點可以歸納如下：

- 1.特早熟，高糖分，豐產，在開工初期即可採收且糖分至4月不降，採收後糖分轉化慢，劣變度低，又因較不易倒伏，脫葉容易，使人採或機採夾雜物減少。
- 2.適應性較廣，且具粗放性，容易栽培，宿根易留。
- 3.無57號毛群，採苗及採收時不致形成不適感。
- 4.抗白條病，在該病害發生地區亦可種植。
- 5.對一般蔗園殺草劑均無藥害。

本品種推廣後對產糖率、產糖量之提升，十分有利，相信會廣泛地受到農友們歡迎。  
 (資料來源—本公司糖業研究所) 



ROC16號品種外葉耳之形態 ROC16號品種內葉耳之形態



ROC16號品種蔗莖側面

ROC16號品種蔗莖正面



ROC16號品種芽之形態