

球根花卉

種球挖掘機研製

根據統計，本省種植球根花卉的農友，約有50%屬自行留種繁殖者，而目前種球的收穫作業，幾乎均賴人工逐一挖掘；農業試驗單位因此研究採用機械挖掘方式，以減輕種球採收作業對人工之依賴，同時有效解決目前農民經營上之困境。

本省採種作業，大部份集中在11月～翌年3、4月，農友採用此機械作業時，必須先將畦溝中的雜草予以適當控制，以免纏繞機體兩側，影響機械操作性能。



圖四、種球挖掘機百合種球挖掘作業情形

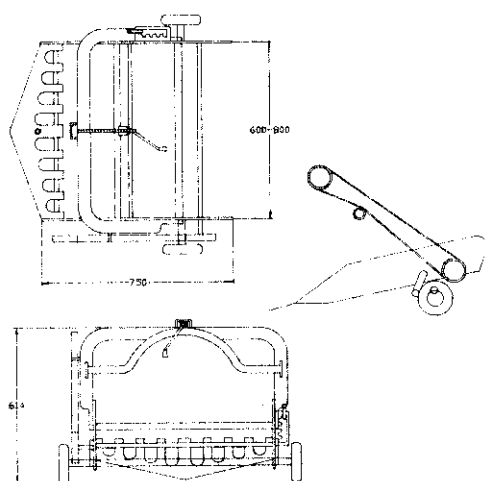
近年來由於工商業的蓬勃發展，經濟的突飛猛進，國民生活品味亦相對提昇，各種花卉景物的需求逐年增加，尤以切花類更逐漸成為室內佈置不可或缺的裝飾品。其中球根花卉發展更為迅速，主要經濟栽培種類包括唐菖蒲、百合、夜來香、金花石蒜及海芋等，1993年總栽培面積約1300ha，產量近27,000萬支，總產值達新台幣24億元，其中又以唐菖蒲與百合為大宗，但所需種球主要來自進口，僅唐菖蒲與百合兩項合計即達6億6,000萬元，約佔進口金額之95%。唐菖蒲每一分地需20,000個種球，種球費用約為其生產成本之56%，百合每一分地約需30,000~40,000個種球，種球費用約為其生產成本之80%，故農民於切花收穫後再行回收種球，或進口公斤球並自行培育開花球，根據統計1993年唐菖蒲與百合種球進口量分別為10,000萬球與2,100萬球，同一時期產量為19,000萬支與4,800萬支，換算結果其中約有50%種球屬自行繁殖者，但目前種球收穫作業均賴人工逐一挖掘，人力需求龐大，農民雇工不易，致使種植面積無法擴大，雖然台糖公司業已引進全套種球生產設備，並進行百合與唐菖蒲種球之生產，但在尙未能充分供應市場價廉物美之種球並取代進口種球前，農民為降低生產成本而個別回收部份種球仍屬必要，因此發展利用機械挖掘方式，將種球迅速掘起，並與土壤分離，以減輕種球採收作業對人工之需求，為解決目前農民經營困境有效方法之一。

挖掘機之規畫與設計

本省唐菖蒲種植以一畦兩行為最主要

栽培方式，行距15~20cm，株距約10cm左右，種植時先以人工將種球逐一排列於田間，再以小型中耕機將種球覆土，並同時完成築畦工作，畦溝寬度約15cm，畦溝中心距離約85~90cm，畦面高度約20cm。百合種植方式與唐菖蒲類似，也是先以人工將種球逐一排列於田間，再以小型中耕機將種球覆土，並同時完成築畦工作，畦溝寬度約40cm，畦面寬約75cm，畦面高度約15cm，兩者種植時均不留頭地，土地利用集約。

由於種球在挖掘過程必然會破壞畦型，因此機械必須能跨畦作業，並以一次處理一畦為原則，此外機械操作必須有一定之迴轉空間，因此如何配合現有之畦寬並有最小之迴轉半徑，以減輕機體迴轉時所造成之頭地損失，且機體底盤高度需在20cm以上，以免觸及畦面，影響機械操作，並傷及種球，為本機設計考量之重要限制條件。



圖一、挖掘部之構造示意圖

種球挖掘部之構造原理

種球挖掘部之構造主要由挖掘用犁頭、種球輸送鍊條、犁體高度調整桿、犁頭角度調整螺桿及其他固定機構組成，其構造如圖一。挖掘機可附掛於小型中耕機或耕耘機後方，挖掘機利用機體側邊之一組尾輪行走於畦溝中，用以支撐整體機械之重量，並抵抗犁頭切削土壤所產生之下吸



圖二、種球挖掘機唐菖蒲種球挖掘作業情形

引力，以及承載位於輸送鍊條上之土塊重量，避免犁頭在作業進行中繼續向下深切，另外也便於道路行走。犁頭切削深度調節，則由犁頭角度調整螺桿與犁體高度調整桿，根據畦面高度與種植深度配合調整，犁頭切削深度以種球位置下方3~5公分，角度則對地維持在25~30°左右，以利土壤之輸送與破碎，犁頭角度太大時會形成極大之行走阻力，造成輪胎打滑現象。種球挖掘機進行挖掘作業時，種球及土塊被犁頭掘起並沿輸送鍊條向上舉昇，並向後輸送，而輸送鍊條之水平線速度大於機械行走速度，如此可以有效將犁起之土條

撕裂，並快速後送，以避免土塊在輸送鍊條上堆積，造成挖掘機輪胎打滑，此外在輸送過程中，輸送鍊條亦同時做上下震動，以加強對土塊之破壞及分散效果，使種球與土壤分離，最後，拋擲於後方的畦面上。

小型種球挖掘機

小型種球挖掘機可以利用小型雙輪式中耕機或耕耘機為本體進行改裝加掛，首先將原有之耕耘部拆除，並將挖掘部附掛於原來耕耘部之位置，驅動輪則換裝成外徑80cm之人字型橡膠輪，以避免作業時產生輪胎打滑現象，並獲取足夠的底盤高度，使機械操作時得以跨畦行進，而且不必顧慮機械底盤觸及畦面，且橡膠輪亦有助於道路行走，若為避免土壤潮濕時之打滑現象亦可使用耕耘機水田用鐵輪，以增加輪胎之捉地力，但使用鐵輪則不適合於一般道路之行走。

唐菖蒲由於畦型較小可選擇中耕機或耕耘機為動力源本體，若使用中耕機為動力源本體，引擎應更換為8馬力柴油引擎，並將引擎位置向前延伸，藉以平衡機體前後之重量，以便於操作，但輪胎外徑加大後各個檔位行駛速度成為原來速度7倍左右，此時若以降低引擎轉速，以降低行駛速度，又會使引擎出力不足，因此在中耕機變速箱外要另加一組副變速箱，再配合調整各皮帶輪之比例，使引擎於正常工作轉速下，低速檔速度能降至每小時1.8公里左右，另外再將機體加裝支撐臂，用以支撐輪軸，避免輪軸加長後受力過大產生彎曲。若使用耕耘機為動力源本體，由

於本省使用最多之18馬力耕耘機其體機較大，無論使用標準水田用橡膠輪或鐵輪，其輪胎中心距均會大於90cm，故需修改其輪幅以配合畦溝之寬度，其它僅需調整機體重量分佈與皮帶輪之速比即可，所需修改部份較使用使用中耕機為動力源本體者為少。在百合種球挖掘方面，由於百合栽培一般以簡易鋸管溫室種植為主，為配合溫室寬度，並有效利用土地面積，其種植寬度較寬，故挖掘部寬度亦需加大至80cm左右，因此整體負荷亦加大，故只能選擇18馬力左右耕耘機為動力源本體，挖掘機輸送鏈條可由原耕耘機耕耘部驅動軸來驅動，操作時機械以最低速檔前進，耕耘部變速桿則置於高速位置。種球挖掘機主要性能規格如附表。

附表、種球挖掘機性能規格

項 目	規 格	說 明
挖掘犁寬	600~800mm	
犁頭角度	-10°~-45°	
輸送鍊速度	2.52km/hr	
行進速度	1.8~16.8km/hr (道路行駛)	
作業速度	1.2km/hr (田間挖掘)	
作業效率	0.1ha/hr	

本機完成後經連續2年在后里鄉進行唐菖蒲種球挖掘之測試，性能已經相當穩定，唐菖蒲種球經挖掘後，均能順利與土壤分離，並落於畦面上。種球挖掘機田間作業速度每小時約1.2公里，作業效率每分地約一小時即可完成。在百合種球挖掘方面，由於百合之二層根生長旺盛，其根

柏強關係企業

- ◎專營肥料進口・品質保證・價格最合理
- ◎專業酸化土壤改良・創造永續農業

—誠徵—
各地區經銷商

植物性有機粕類

- 花生粕：**
登記證：台進實字09500號
保證成分：
全 氮：5.5%
全磷鉀：1%
氧化鎂：1%
有機質：90%
 - 菜籽粕**
登記證：台進實字09509號
保證成分：
全 氮：4%
全磷鉀：1%
氧化鎂：1%
有機質：85%
 - 蓖麻粕**(日本三井物產股份有限公司)台灣總代理
登記證：台進實字09507號
保證成分：
全 氮：4%
全磷鉀：1%
氧化鎂：1%
有機質：90%
- (另有其他有機粕類產品)

腐植酸鉀

登記證：高進譯字01304號
保證成分：
水溶性氧化鉀：10%

(另有其他腐植酸產品)

複合肥料類

- 蜜果王30K (9-15-30)**
(葉面甜果用)
登記證：台進機字09509號
保證成分：
全 氮：9%
銨 態 氮：3%
硝 酸 態 氮：5%
水溶性磷鉀：15%
水溶性氧化鎂：30%
水 溶 性 鉀：0.02%
水 溶 性 鈣：0.05%
- 吉果讚45P**
(葉面催花用)
登記證：台進機字09510號
保證成分：
全 氮：10%
銨 態 氮：8.9%
水溶性磷鉀：45%
水溶性氧化鎂：10%
水 溶 性 鉀：0.02%
水 溶 性 鈣：0.05%
- TRIPLE-PRO (龍牌)**
(15-15-15)
登記證：台進機字09503號
保證成分：
全 氮：15%
銨 態 氮：11%
硝 酸 態 氮：2%
檸檬酸銨溶性磷鉀：15%
水 溶 性 磷 鉀：14%
水 溶 性 氧 化 鎂：15%
- BESTPHOS (龍牌)**
(11-55-0)
登記證：台進機字09504號
保證成分：
全 氮：11%
銨 態 氮：8.9%
硝 酸 態 氮：1%
檸檬酸銨不溶性磷鉀：55%
水 溶 性 磷 鉀：53%

飼料用高濃縮魚精

- 備有：日本魚精
美國魚精
挪威魚精
加拿大魚精
65%魚精粉・72%魚精粉
- (200公斤裝)
左列魚精均為高蛋白質魚精

柏強貿易企業有限公司

地址：高雄市苓雅區靈政路123巷6弄3號
電話：(07)2233306(代表號) FAX：(07)2232358
負責人：彰化縣溪湖農會理事長 徐坤朗

歡迎各地區農會合作

善用腐植酸土壤活化佳

施用魚精肥生長快又壯



圖三、唐菖蒲種球與土壤分離後排列於畦面

系長達30公分以上，種球與種球間根系間互相纏繞，因此土壤破碎效果較應用於唐菖蒲時差，會形成較大之團塊，但不會對後續種球之撿拾作業造成困擾，操作者仍

可在不使用任何工具下進行種球撿拾作業。種球挖掘機田間作業情形如圖二、三、四。

挖掘機使用應注意事項

種球挖掘機，對唐菖蒲與百合種球挖掘效果均甚為良好，但在雜草叢生之坵塊，其作業性能則多少會受影響，在試驗期間發現，生長於畦面之雜草，對挖掘機性能影響較小，但生長於畦溝之雜草，會纏繞於機體兩側，特別是挖掘犁兩側邊板雜草纏繞過多時，會使挖掘機性能受到極大影響，甚至喪失挖掘效果，因此種球採收前，其田間雜草仍需適度管理，最少畦溝中雜草仍應予適當控制，以免影響機械操作性能。



森鵬農業溫室設計施工

■特色：

1. 適合亞熱帶氣候使用的溫室設施，為農友設計“捲揚式”簡易溫室。適合蔬菜、花卉生產，可調解氣候不受氣候影響。
2. 厝型方管結構鍍鋅質料，結構完美，空間充份利用，適合蘭花及育苗等等場合使用。
3. 活動遮陽網可調節光度，並能設定時間控制，節省能力。
4. 為了加強品質採用美亞公司特製，鋼管，彈性強度特佳。
5. 本公司也為農友設計施工，工程品質整齊規劃有序，信用保證。
6. 葡萄棚架設計，全省施工。

■建館處：

森鵬農業溫室設計

地址：新店市民生路132號
電話：(02) 2182284 · 2180490
傳真：(02) 2182285
行動電話：090332442



■材料供應：

PE防塵膠布
PVC農用膠布
塑膠夾
鍍鋅彈簧夾
白鐵夾
鍍鋅鋼管
彎管
固定壓條
各種遮陽網

溫室資材應有盡有
平價供銷農友
歡迎洽詢