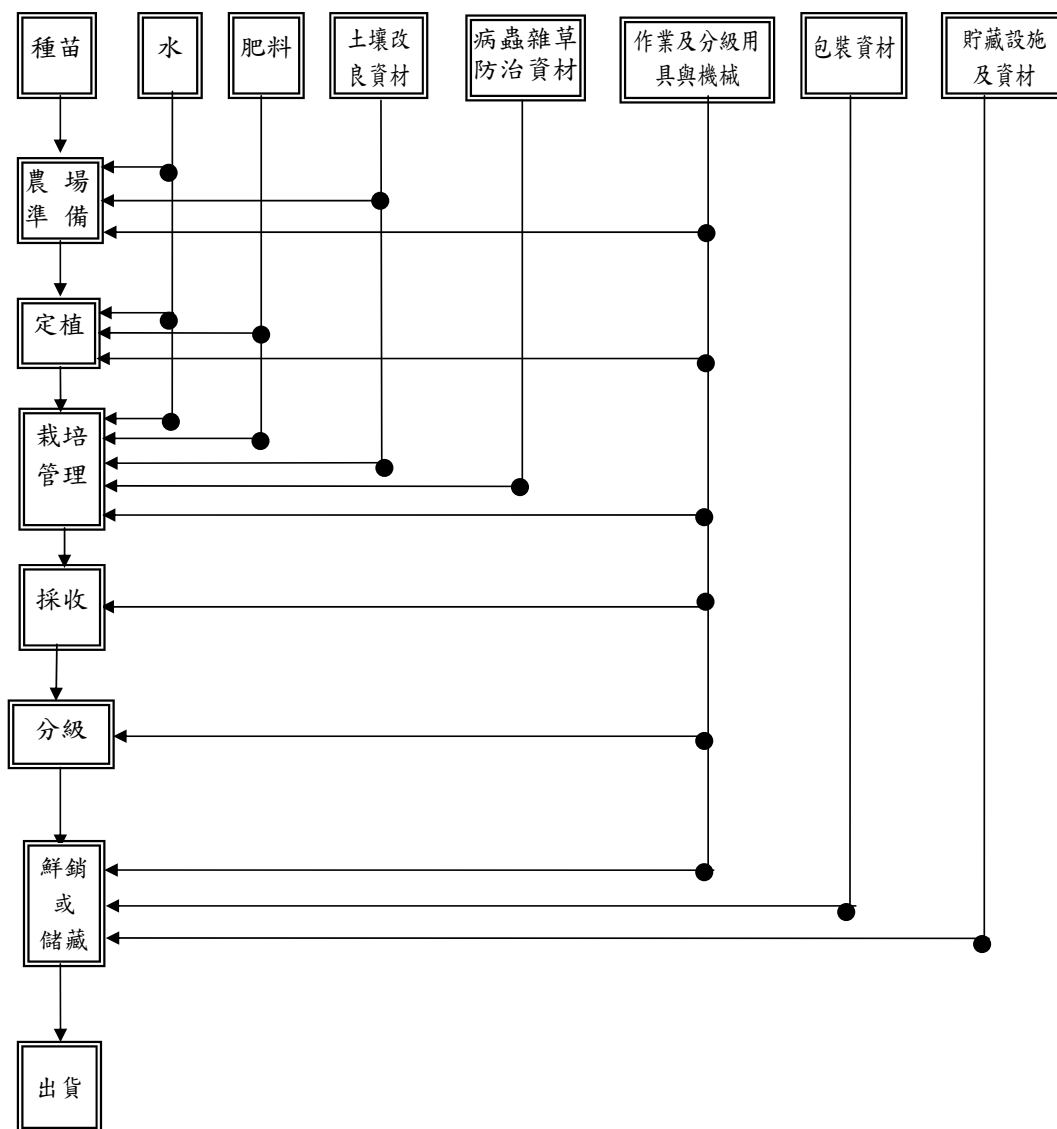


海梨柑生產及出貨作業流程圖



※ **農場準備** 整地、土壤改良／堆肥／肥料施用

※ **栽培管理** 病蟲草害防治、肥培管理、整枝與修剪、水管理

※ **鮮銷或儲藏** 藥劑處理、果實套袋及裝箱

海梨柑生產及出貨作業風險管理內容一覽表

項目	管理對象	危害因子	引發危害之原因	因應對策(方法)	憑証及紀錄文件	備註
農場準備、定植、栽培管理						
栽培場所	· 苗木或接穗	· 病原微生物	· 種苗遭受病毒或病原菌感染	· 透過採購對象所提供的種苗證明書、採購單據，確認健康種苗 · 確認有關種苗檢驗的記錄	· 種苗檢驗證明書、採購單據 · 查核表	
	· 水	· 重金屬及病蟲雜草防治資材等有害物質	· 灌溉水遭受污染	· 檢測灌溉水質，以及視實際需求進行灌溉水的消毒與過濾 · 做好供水設備的清潔管理	· 水質分析報告 · 查核表	
	· 土壤(農場、周邊環境)	· 重金屬等有害物質 · 農藥殘留	· 土壤遭重金屬污染 · 周邊環境的污染 · 前作農藥殘留，未依規定使用方法	· 進行土壤分析，包括肥力、重金屬及農藥等，並針對有害物質做好防治工作。 · 做好周邊環境的清潔工作 · 前期作物需依用藥安全規定，施用病蟲雜草防治資材	· 土壤肥力分析 · 土壤重金屬分析 · 土壤農藥殘留分析 · 農場的土地籍冊 · 查核表	
	· 有機質肥料及化學肥料 · 土壤改良資材	· 病原微生物 · 重金屬	· 土壤改良劑、有機質肥料及化學肥料等使用資材所導致的污染 · 保管場所的清潔管理不良	· 採購資材前取樣分析 · 透過採購單據，確認使用資材的品質及安全性 · 妥善的保管與做好肥料存倉的清潔維護	· 資材分析報告 · 採購單據 · 施肥量、栽培記錄 · 查核表	

項目	管理對象	危害因子	引發危害之原因	因應對策(方法)	憑証及紀錄文件	備註
	<ul style="list-style-type: none"> 病蟲雜草防治資材 	<ul style="list-style-type: none"> 未合法登記的病蟲雜草防治資材 超過容許量農藥殘留 	<ul style="list-style-type: none"> 使用未合法登記之病蟲雜草防治資材 作業人員違規施用或施用不當 	<ul style="list-style-type: none"> 確認使用合法登記的病蟲雜草防治資材，妥善保管採購單據，並紀錄藥劑製造廠商及批號 遵守合法登記病蟲雜草防治資材的使用方法 	<ul style="list-style-type: none"> 病蟲害防治曆、用藥紀錄 採購單據 查核表 	
	<ul style="list-style-type: none"> 作業用具及作業機械 	<ul style="list-style-type: none"> 病原微生物 異物污染 	<ul style="list-style-type: none"> 栽培及採收用具的清潔管理不良 	<ul style="list-style-type: none"> 栽培及採收用具的清潔與維護 	<ul style="list-style-type: none"> 查核表 	
分級、鮮銷、出貨						
採收後處理場所	<ul style="list-style-type: none"> 作業用具及作業機械 	<ul style="list-style-type: none"> 病原微生物 異物 	<ul style="list-style-type: none"> 作業用具、機械的清潔管理不良 	<ul style="list-style-type: none"> 做好作業用具、機械的清潔維持與維護 	<ul style="list-style-type: none"> 查核表 	
	<ul style="list-style-type: none"> 包裝資材 	<ul style="list-style-type: none"> 病原微生物 異物 	<ul style="list-style-type: none"> 存放的環境清潔管理不良及不適當的處理 	<ul style="list-style-type: none"> 維持存放環境的清潔及符合衛生的處理 	<ul style="list-style-type: none"> 查核表 	
	<ul style="list-style-type: none"> 儲藏設施 	<ul style="list-style-type: none"> 病原微生物 異物 	<ul style="list-style-type: none"> 儲藏設備的衛生管理（清掃／洗淨）不良 小動物、有害昆蟲的入侵 	<ul style="list-style-type: none"> 儲藏設備的清潔維持與維護 避免小動物、有害昆蟲的侵入 	<ul style="list-style-type: none"> 查核表 防蟲、防鼠的資材清單 作業記錄 	
出貨						
出貨	<ul style="list-style-type: none"> 車輛 	<ul style="list-style-type: none"> 病原微生物 異物 	<ul style="list-style-type: none"> 車輛的清潔管理不良 	<ul style="list-style-type: none"> 維持車輛的清潔 確認冷藏設備溫控穩定度 	<ul style="list-style-type: none"> 查核表 	
	<ul style="list-style-type: none"> 作業用具、機械 	<ul style="list-style-type: none"> 病原微生物 異物 	<ul style="list-style-type: none"> 作業用具、機械的清潔管理不良 	<ul style="list-style-type: none"> 做好作業用具、機械的清潔維持與維護 	<ul style="list-style-type: none"> 查核表 	

海梨柑生產及出貨作業查核表

作業流程	分類		查核項目	查核頻率	日期	查核者
共通事項	作業用具・機械		◎作業用具、機械是否定期進行維修與清潔？	每年 2次		
	作業人員教育訓練		◎是否參加生產管理等相關講習？	每年 2次		
	紀錄保存及資訊提供		◎是否保存文件及紀錄並可提供相關產銷資訊？	隨時		
農場準備	土壤	土壤（農場、周邊環境）	△是否已確認種植前農場與周邊環境遭受污染的狀況，及前一作農藥殘毒並實施必要對策？	見備註 2		
		廢棄物處理（病蟲雜草防治資材空容器、其他包裝資材等）	◎是否已分類、回收及存放於規定的場所？	每週 1次		
		水質檢查	△是否已實施水質檢查？	見備註 2		
定植	苗木或接穗	採購	◎是否留存苗木採購單據及來源記錄	隨時		
			◎使用栽培介質是否明確？（材料、成份等）、採購單據等是否保存？	隨時		
栽培管理	土壤改良資材	採購	◎是否確認使用資材成分？購買單據是否妥善保管？	每年 2次		
		保管	◎是否留存資材出、入庫管理記錄？	每年 2次		
		資材使用	◎是否有土壤改良資材使用紀錄？	每年 2次		
採收	病蟲雜草防治資材	採購	◎是否確認使用資材成分？購買單據是否妥善保管？	每年 4次		
		保管	◎是否留存資材出、入庫管理記錄？	每年 2次		
		使用病蟲雜草防治資材	◎是否確實依據植物保護手冊農藥使用規定進行防治？	每年 4次		
			◎有關病蟲雜草防治資材的使用方法，作業人員是否定期參加研習？	每年 2次		
分級	分級作業器具	分級機具、儲藏設施	◎對於分級設備及儲藏設施是否實施整理、整頓、清潔？	隨時		
			◎分級設備及儲藏設施是否定期維護？	每年 1次		
			◎是否按照分級及包裝流程，進行管理？	每年 1次		
鮮銷或		小動物、昆蟲	◎是否有小動物、昆蟲出現、入侵、棲身的痕跡？	每年 2次		

作業 流程	分類	查核項目	查核 頻率	日期	查核者	
儲 藏		◎是否有結構上的缺陷，而導致小動物、昆蟲的入侵，或是已遭受破壞之處？	每年 2次			
		◎是否已執行病蟲害防治或驅除與紀錄？	每年 2次			
	廢棄物處理 (包裝資 材、規格外 產品等)	◎是否已分類、回收及存放於規定的場所？	每月 1次			
	包裝資 材	包裝資材	◎包裝資材是否定期管理？	每年 1次		
		包裝資材存 放場所	◎確認存放場所環境的清潔及符合衛生的處理？	隨時		
出 貨	運搬車輛	◎車輛是否定期進行清潔與維護？	每月 1次			

備註：1.◎為必要查核項目，△為配合產地實際狀況之選擇項目。

2.生產履歷產品之農地，須經水質及土壤檢測通過。