

# 有機肥深層施肥機

桃園區農業改良場 / 葉永章

## 前言

本省種植果樹、蔬菜或瓜果類作物所使用之有機質肥料仍賴人工作業施肥由於勞力缺乏，工資高漲使得生產成本提高，為了解決施肥勞力不足問題，以及改進進口或自製有機質肥料施肥機之缺點，因此本場將此一理念研製有機肥深層施肥機並評估其可行性，測試有機質肥料施肥機之性能，以適合國內之施肥要求，再行示範推廣供農友使用，解決農友在施肥時勞力不足及工資昂貴之問題，以機械化代替人工施肥作業，提高工作效率降低生產成本增加農民收益，並可改善土壤物理性及增加土壤肥力，本機研製完成後可解決一般農友施用有機肥料施肥之問題。故從民國86年7月起取得行政院農業委員會科技計畫經費贊助下，開始進行有機肥施肥機之研製及測試工作。

## 材料與方法

有機肥深層施肥機(如圖1)。機械長90公分、寬110公分、高150公分，機體重量650公斤，施肥筒容量250公斤。作業方式採用條施作業，本機主要結構含油壓控制裝置、施肥筒，配出裝置、開溝裝置及機架所構成等五大部份，其他材料包括碼錶、皮帶等等。

有機肥深層施肥機零件編號說明：

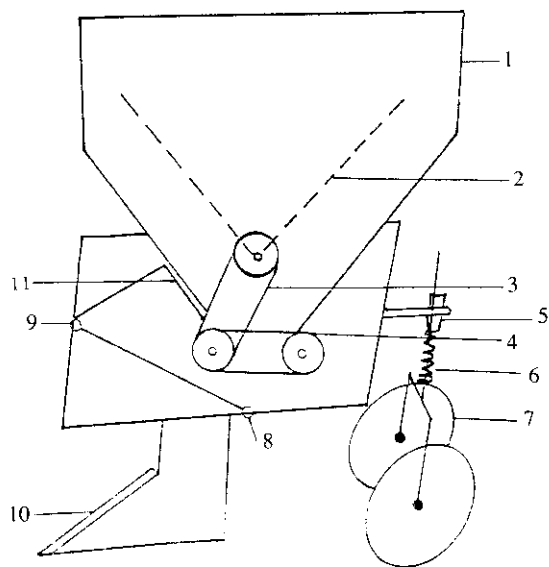


圖1 有機肥深層施肥機細部示意圖

(1) 施肥筒、(2)有機肥攪拌桿、(3)輸送鏈條、(4)輸送帶、(5)調整螺絲、(6)彈簧、(7)覆土圓盤、(8)下速接桿接頭、(9)上速接桿接頭、(10)深耕犁頭、(11)有機肥配出口

本機動力傳動由曳引機本身前進速度來決定作業機速度快慢，開溝深淺度由曳引機本身深淺控制桿依土壤質地來調整有機質肥料施出量，並可依流量控制閥控制流量的多或少，來控制油壓馬達轉速的快慢，使得肥料配出量為所需要之肥料量以達開溝施肥之目的有機質肥料施肥機操作方法是先將施肥機與曳引機與曳引機之三點連接點接好，施肥機調整在最適當之位置不能偏左或偏

→ 右，必須調整在中心位置。另調整好施肥機深耕犁入土之角度不宜太大或太小，應調整在最理想之角度。安裝工作做好之後再將所要施用之有機質肥料倒入施肥筒內，依作物所需肥料量多寡加以調整肥料配出口大小，再將施肥機之油壓管與曳引機之外部油壓接通之後就可以開始進行施肥作業。

在作業時檢查有機肥是否順利施入土中，由於本機屬於深層施肥，有機質肥料施用之後均埋在土裡，故較不易辨別與檢查，檢查時先調整好所需之施肥量，將肥料配出口調整適當並固定，再進行施肥作業。作業當中隨時注意有機質肥料流出情形是否順暢，如果阻塞則馬上停止作業調整好配出口大小，使有機肥能順利流出，再進行作業。作業之後再土壤撥開觀察有機質肥料在土裡之深度是否達到原來所設定之深度及數量。另本機作業效率測試包括有機質肥料之搬運、填裝及施肥等項目，作業一小時後測量其施肥面積與人工施肥作業之比較。

## 結果與討論

一、本機施肥作業從開溝、施肥及覆土一次完成作業(如圖2)，共要曳引機馬力足夠的話，可依物種類與需求度，加以調整施肥深淺度，一般果樹園只要困樹行距施肥機能進入，本機就可以進行施肥作業，另外如在坡地之困園作業時，坡度不要太大在30度以下曳引機能行走之範圍內，本機都可以施用。

二、一般市面上所銷售之有機質肥料，不管是粒狀、粉狀或不規則之有機

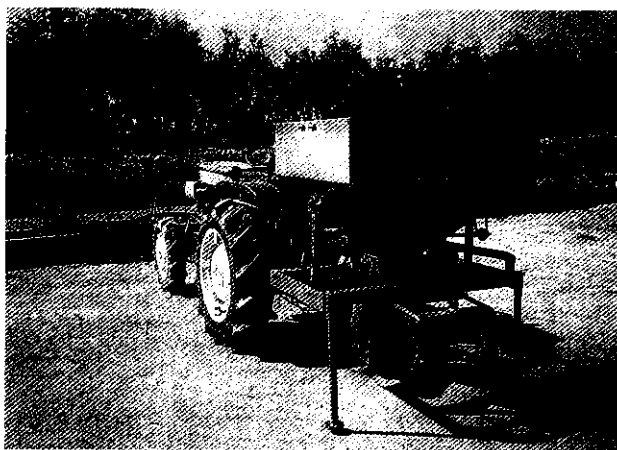


圖2 有機肥施肥機全貌

質肥料含濕度在40%以下者或是農家自製之堆肥，本機皆可施用。

三、有機質肥料由於有些重量較輕或雜物較多，故施肥機在施肥時容易產生架橋情形，所以需要在施肥筒裡加裝肥料攪拌桿，有機質肥經過攪拌桿作用之後會產生擾動現象，架橋情形因而改善，故有機質肥料從肥料配出口流出非常順暢。

四、施肥機之工作效率，目前本施肥機是用芝蒲牌18馬力之曳引機作動力主機，其施肥深度可達30公分以上，寬度在20公分上(如圖3、4)。如馬力足夠可依作物需要調整深度，工作效率每公頃約4小時，比人工施肥96小時快約24倍。

五、施肥成本利用人工施肥(如環施、撒施、條施)每公頃約需96小時約16,800元，若使用機械施肥時每公頃4小時約3,035元，可節省13,765元。

六、唯本機使用曳引機為動力，機體較大無法靠近矮株型之果樹，故針對矮株型之果樹仍須開發較矮性機種。

七、作業時如無棚架可依作物別



圖3 在文旦柚園作業情形

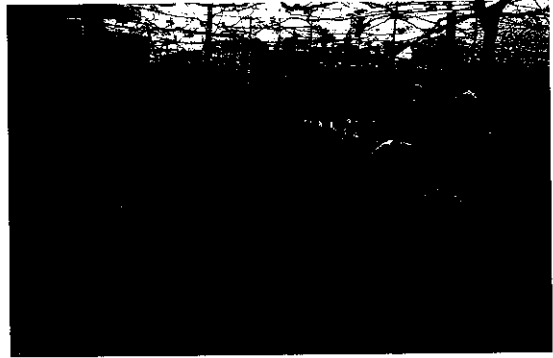


圖4 有機肥深層施肥機在葡萄園作業情形

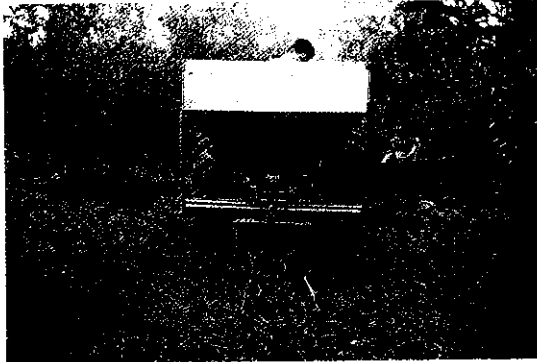


圖5 有機肥深層施肥機在柑桔園作業情形

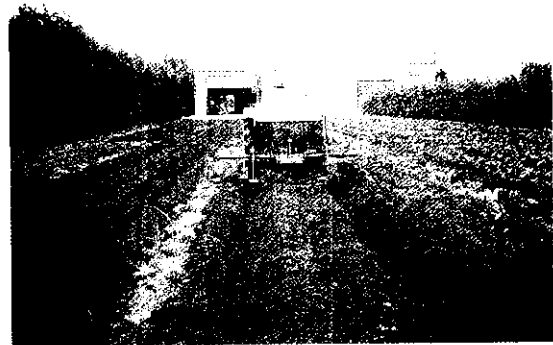


圖6 有機肥深層施肥機在蔬菜園施肥作畦情形



圖7 有機肥深層施肥機作業後有機肥分佈在土裡情形

選擇較大之曳引機，以及加大施肥筒，以增加肥料量，並可增加其工作效率。

八、施肥機經年來研製改良之後已完成，在構造性能上可達實用階段，若將其改良為商品化推廣農民採用，不但可大幅提高農民收益，並可解決果樹及一般作物施肥問題。



## 無刺紅龍果

苗木批發  
徵全國經銷商

## 大茂種苗園

台南縣善化鎮牛庄里351號

TEL:(06)5851999

手機:0937662333



以色列紅龍果專家 Prof. Yosef Mizrahi, 博士及台灣紅龍果權威顏昌瑞教授至本苗園參觀指導有品種(無刺蜜龍)生長情形

❖ 栽種技術附回郵100元向本場索取 ❖

### 紅肉新品種

尊龍果、祥龍果、大龍果、甜龍果

### 最新品種

蜜龍果(無刺種甜度高)

### 業務內容

1. 紅龍果原種供應
2. 組織培養瓶苗出售
3. 可台灣接單大陸提貨

大茂種苗 ▲ 安全種苗 ▲ 大茂種苗 ▲ 科技種苗 ▲ 大茂種苗 ▲ 安全種苗 ▲ 大茂種苗 ▲ 科技種苗