

纏繞的美感

手綁花系列



1 線條型手綁花

花材：聖誕百合、袋鼠花、三角尤加麗、文竹、葉蘭、八角金盤、狐狸尾武竹、小女真、小可愛、星點木、雪松、卡士比亞、裝飾球。

①底部以兩個強有力之裝飾球，壓低處理，使整個花型頗有穩定感。

②四周再以具有個性美之花材拉線條出去，側邊再加上優雅的文竹，使線條更明朗，也使得花型輕鬆，活潑了起來。

③花腳是以螺旋式完成之。

④這是個相當華麗的手綁花，送禮探友均相宜。



2 線條型手綁花

花材：芍藥、玫瑰、八角金盤、電信蘭、海芋、金雀草、鹿角草、雪松、玉簪葉、著莪、銀河葉、大真珠、裝飾品。

①先將大真珠及裝飾品用膠槍及銅絲固定好，準備妥當備用。

②底部以密集式之結構式手法安排之，側邊拉出相當優雅迷人之線條，使之呈拋物線狀。

③底部上方，以一片大葉披覆其上，但注意其表情之方向，以與前下方之鹿角草取得平衡。

④底部裝飾品為現今歐洲之流行趨向。



3 自由創作

花材：聖誕百合、文竹、金雀草、星點木、鳳梨花、三角尤加麗、雲南菊、太陽花、銀河葉、葉蘭、八角金盤、狐狸尾武竹、卡士比亞、裝飾球、千日紅。

①先將兩個大圓球包以緞帶，以銅絲纏繞之。

②底部仍以結構式手法處理。

③爲了與左側迷人的文竹線條取得平衡，於右側加上一組優雅的金雀草，再加上上方的星點木，與另一側的聖誕百合，使得整個作品顯得甚有韻律感，猶如一位姿態優美動人的仕女。

4 自由創作

花材：貓柳、香水百合、三角尤加麗、孔雀草、新文竹、夕霧草、滿天星、狗尾草、石斛蘭、八角金盤、絲柏。

①先將主架構貓柳作好，貓柳均往水平發展，作一個人工花腳。

②這是個很高難度的手綁花。

③將所有花材往貓柳的空隙裡插著。

④中心部分要取用稍重，有份量之花材去佈局。

⑤兩側以水平方向加入各種花材。

⑥這是白色系的高大型手綁花，適合炎炎夏季。

⑦最後加上有軟化作用之新文竹，使之生動而柔美。



文・製作／陳怡利 攝影／王詩雲

端午節慶花

俗稱「五月節」的端午，為夏季之始，民間習於當日以菖蒲、艾草及「午時水」同煮沐浴，以收消毒、爽身之效；而此盆以菖蒲、水蠟燭等插作的端節花，同樣會使您的身心達到淨化的目的。



此作品留有相當大的水面空間，予人清涼之感。

現代人過端午節，大都吃粽子應節，或者再買些香包回來點綴，增添過節的氣氛，此外，最大型的活動，大概就是各地所舉辦的划龍舟比賽吧！

在設計端午節慶花之前，如果能先了解端午節的由來及一些相關的民俗風情，應該會表現得更完善。

農曆五月初五端午節，正好是初夏的開始，古代醫學並不發達，夏天因為天氣濕熱的關係，容易引起許多的疾病，民間認為這是妖魔鬼怪的作祟，於是就請鬼王鍾馗來鎮壓，久而久之，鍾馗成了端午之神。此外，民間也把一些能夠除瘟疫避邪的東西也加進來，如在端午節時，門口掛上菖蒲、艾草及大蒜；在家裡牆角四周也灑上石灰、雄黃來驅逐爬蟲，這天要飲雄黃酒，婦女們還把榴花插在頭上，小孩子們身上則掛著「艾虎」的香囊，這些習俗都是從辟邪演化來的。

據說在端午節當天正午，取「午時水」存放起來，可歷久不壞，並能治療中暑、傷風等疾病；黃昏以後便取菖蒲、艾草與「午時水」同煮來洗澡，可保平安。依現代醫學觀點來看，菖蒲、艾草的確有殺菌、消毒的功能，各位讀者不妨試試，而且這些草本植物本身就有一股清香，用來洗澡能達到爽身、清涼及消暑的效果。

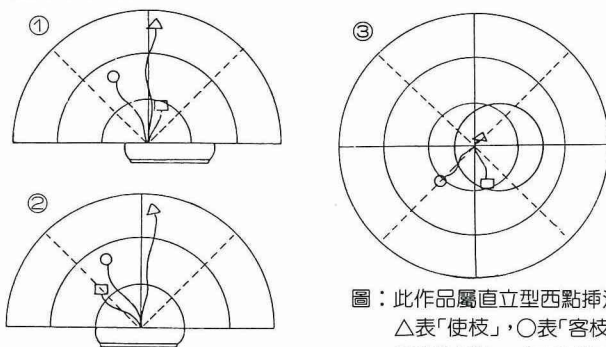
端午節正是詩人屈原感時憂國投入汨羅江自殺的日子，



「使枝」水蠟燭及其「從枝」菖蒲的位置



加入「客枝」菖蒲之型態。



圖：此作品屬直立型西點挿法，△表「使枝」，○表「客枝」，□表「主花」。(圖①為正面圖，圖②為側面圖，圖③為俯面圖)

因此這一天也稱為「詩人節」。傳說屈原死後，民衆以粽子投入水中餵魚，以免屈原的屍體被魚所吃，另外又組成許多船隊，到汨羅江中去尋找他的屍體，可是沒找著，但習俗却留傳下來。現在以龍舟競賽來紀念偉大的詩人屈原，粽子也不再投江餵魚，漸漸演變成應景的食品了！

傳統民間端節應景插花，喜歡豐碩壯麗，以表示信仰虔誠或隆重慶祝之意；花材衆多，通常有菖蒲、石榴、梔子、蜀葵等，並常以「瓶」來插作

，有祈求「平安」之意，有時還配掛傳統的繩結或香包來點綴。端午節的果供，大都屬於時令水果，並且多是含水份豐富的5種果子，如石榴、李子、桃子、西瓜、蓮霧等，這些水果若果皮不是紅色的，則果肉為紅色的，故有「五紅」之稱。紅色屬陽，有喜氣、辟邪等意。

此次的應景插花，使用「水盤」插作，希望能留有較多的水面空間，在天熱的端節能達到一點消暑的功能。選用的花材則保留傳統習俗，如菖蒲

、水蠟燭、非洲菊（紅）、小蒼蘭（金黃）及高山羊齒等。以直立型「盤主體」為基本架構來表現，讓紅色非洲菊的火焰來點燃象徵我們「心香」的火焰，祈求上蒼保佑衆人在酷熱的夏季裡，身心依然如清泉般清涼。（註：如果把主花「非洲菊」改成「火焰百合」則更為理想。「火焰百合」的表情較多，能讓整件作品更生動，也更能顯現火辣辣的夏天，況且百合有象徵「百事和合」的好兆頭之意。）