



桃園區農情月刊

行政院新聞局登記證局版臺省字第 1069 號 中華郵政北台第 6025 號執照登記雜誌交寄

發行人／鄭隨和
發行所／行政院農業委員會
桃園區農業改良場
地址／327 桃園縣新屋鄉後庄村 16 號
電話／(03)4768216
傳真／(03)4768477
印刷所／國大打字行
電話／(03)5264220
台北分場／(02)26801841
傳真／(02)26803964
五峰工作站／(03)5851487
傳真／(03)5852176
E-mail: tydais01@ms4.hinet.net
工本費/NT\$20元 1000份

中華民國九十二年十一月十五日

(中華民國八十八年九月創刊)

第51期

國內郵資已付
新屋郵局
許可證
北台字第 13002 號

雜誌

活動報導

原住民地區落葉果樹栽培講習會

五峰工作站 許啟誠 03 5851487

為提昇本區原住民落葉果樹栽培技術，於 10 月 17 日在復興鄉上高義教會舉辦「原住民地區落葉果樹栽培管理技術講習會」，由五峰工作站許主任啟誠主持，復興、尖石等鄉四十餘位農民參加，經由課堂的講解與田間技術諮詢，教導農民正確的栽培管理方法。



許主任啟誠主持綜合討論
講師阮素芬及姚瑞禎答覆農友問題

農友園地

小胡瓜或番茄連作障礙如何克服？ 土壤及介質水煮消毒如何進行？

農業環境課 葉俊巖 分機 320

小胡瓜或番茄連作與介質問題，採介質、泥炭土水煮或蒸氣消毒不切實際，甚至引發更嚴重的病害問題，唯一之道是更換介質，若土耕則採輪作，以病害管理而言，與水稻輪作最好。

活動訊息

試驗研究推廣成果開放參觀日

農業推廣課 吳麗春 分機 412

本場原定於 11 月 7 日辦理「92 年桃園區農業改良場試驗研究推廣成果開放參觀日」活動，因故改為 11 月 13 日辦理，歡迎農友及各界人士參加。當日活動內容如下：

活動項目	地點	時間
1. 試驗研究推廣成果發表會及績優農友表揚	大禮堂	9:30~12:00
2. 試驗研究推廣成果展	農技大樓中庭	9:00~16:00
3. 農業陳列館參觀及農業影片欣賞	農業陳列館	9:00~16:00
4. 試驗田區參觀	試驗田區	9:00~16:00 (自由參觀) 9:30 10:30 13:30 (專人解說)
5. 新產品品嚐	農業推廣課 戶外庭園區	10:00~11:00 14:00~15:00



試驗研究推廣成果開放參觀日
試驗田區參觀有專家現場解說

農業新聞

農委會積極輔導農會推動轉型

行政院農業委員會 92 年 10 月 21 日第 4238 號新聞稿

隨著全球經濟自由化、社會多元化，農會正面臨內外壓力與發展瓶頸，體質結構調適的問題。農委會積極協助農會經營轉型，以提昇競爭力。

農委會指出，提昇農會之整體競爭力，將從健全農會會務、業務、財務方面著手，該會邀集學者專家初步擇定台北、宜蘭、桃園、新竹等北部縣市之部分農會，從農會之會務（人力資源）功能、財務功能之輔導改善、各級幹部之業務創新與經營管理能力訓練及輔導改善情況追蹤評估等，進行輔導試辦，另針對南台灣屏東縣南州等十家農會進行農會整合轉型，亦邀集學者專家赴實地輔導，作為後續農會轉型參考。

活動預告

休閒農業經營管理經驗發表會

農業推廣課 范淑貞 分機 422

本場將於 11 月 19 日舉辦休閒農業經營管理經驗發表會，邀請台北縣石門鄉農會李昌烈股長發表「農業產業文化的經營」、大溪保健植物休閒園區張清進先生發表「休閒農業的轉型」、觀音鄉林家休閒蓮園林錦堂先生發表「現有資源的利用」、新屋鄉活力健康農場陳平和先生發表「農村體驗活動的設計與執行」、新埔鎮福祥園藝中心嚴永祥先生發表「多肉植物的運用與發展」及關西鎮金勇 DIY 農場彭金勇先生發表「休閒農場管理實務與行銷策略」，歡迎農友及相關業者參加，報名請洽當地農會推廣股。

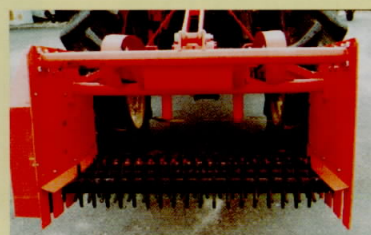
產銷技術

曳引機附掛式種球採收機之研製

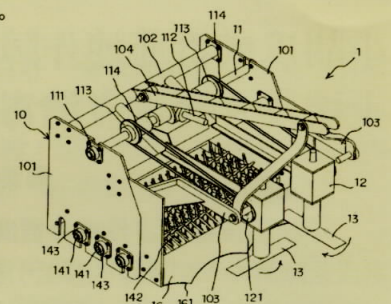
作物環境課 邱銀珍 分機 340

為克服人力短缺及改善唐昌蒲等種球採收問題，桃園區農業改良場研製曳引機附掛式種球採收機。本機附掛於 40 馬力曳引機後，最前端裝有兩組前除株刀，先除去花梗，只留種球，挖掘犁隨後挖掘種球，將土壤及種球一併後送至由 3 排橡皮星輪組成之排土篩選部，再將土壤及種球分開，使種球不沾泥土，完成種球採收。

本機不同於他型作業機，只具有其中一種



曳引機附掛式種球採收機後視圖



曳引機附掛式種球採收機剖析圖

農業新聞

農委會查獲違法地下農藥工廠

行政院農業委員會 92 年 10 月 3 日第 4231 號新聞稿

農委會 10 月 3 日會同彰化縣警察局溪湖分局在彰化縣查獲地下工廠違法製造農藥，並自大陸走私農藥及冒用商標標示。查獲之農藥成品種類眾多，其中以農委會已公告禁用之三苯醋錫數量最多。

農委會強調，農藥必須經農委會核准登記發給農藥許可證，未取得農藥許可證製造、加工或輸入，主管機關將依據農藥管理法移送法辦，可處三年以下有期徒刑，並得併科五萬元以下罰金。

農委會籲請農民勿購買及使用禁用及來源不明農藥，如發現非法使用禁用農藥等情事，請踴躍向農委會檢舉，一經查獲將頒發新臺幣三至十萬元不等之獎金。

農業公告

休耕致生蟲害得取消休耕直接給付

行政院農業委員會 92 年 10 月 9 日
農糧字第 0920159622 號函

近日因橋頭鄉辦理水旱田利用調整後續計畫，休耕地種植田青綠肥作物，致生蟲害，影響鄰近農田耕作。農委會表示，依照休耕規定，休耕地種植綠肥者，存活率應達休耕田區 50% 以上，並做好田間管理及適時翻耕。農友若疏於管理致使病蟲害嚴重，承辦單位請函知個別農戶限期翻犁，如仍不妥予處置，得視情節取消該期作之休耕直接給付。

功能，且挖掘操作時不會發生車輪打滑現象。橡皮星輪零件之耗損，是圓鐵桿鏈條篩選部的 1/4 成本，且更換手續簡單，所需保養時間短。

因此本機單位面積作業效率高，可節省工時，降低生產成本。經過測試及改良，本機每小時可採收 0.11~0.125 公頃，是人力掘收的 9 倍。

九十二年績優農友

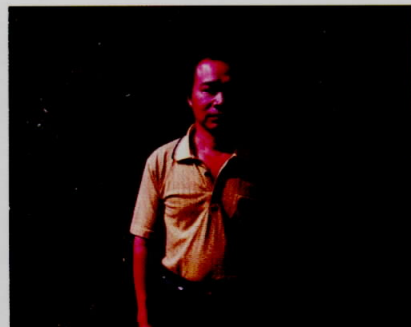
大園蔬菜產銷班第六班班長—劉邦勝

作物環境課 王斐能 分機 335

劉邦勝農友協助本場辦理蔬菜設施栽培土壤肥培管理改進、綠盈一號高氮長效有機肥料對葉菜生育效果、強酸性土壤改良及有機質肥料示範等，配合度高，田間管理工作盡責，堪為農民之表率。並熱心協助拍攝作物營養診斷、施肥推荐及設施蔬菜土壤肥培管理技術等合理化施肥影片。

劉農友現為大園鄉蔬菜產銷第六班班長，頗受班員們信賴。劉班長夫婦自身經營網室蔬菜栽培約 0.3 公頃，主要作物以小白菜與紅莧菜輪作為主。除了一般生財的農作物之外，他喜歡少量多樣地栽培各式各樣的植物，包括觀賞用花卉、樹苗、食用蔬果、特作等等，走入劉班長家的院子就像是一個小型植物園。

劉農友曾獲選桃園縣十大傑出青年農民等獎項，本年度更獲選為協助本場試驗研究推廣績優農友，期待熱心且好學的劉農友能繼續協助本場各項研究推廣工作。



劉邦勝農友

「桃花園」主人—吳俊明

作物環境課 施錫彬 分機 310



吳俊明農友

吳俊明農友熱心協助本場對外來新侵入害蟲危害調查及防治研究工作，並適時提供植物疫情，有效防止疫情擴大，尤其是對蘇鐵白輪盾介殼蟲及聖誕紅葉蟻防治工作，積極協助新害蟲緊急防治宣導，成效卓著，足堪表揚。

吳農友從事花卉栽培，曾榮獲國際國際會中華民國總會第十二屆十大傑出農民殊榮，對於花卉園藝美化人生，野生動植物保育，情有獨鍾；其認為二者為祥和社會之所必備，並奉為畢生職志。故親自規劃休閒觀光農園，以為「精緻農場」之縮影，取名為「桃花園」，以奇樹名花、珍禽鳥獸、園藝景觀的設計等供人賞玩，以康樂健全人生，視為世外之桃源。

十一月病蟲害預測

作物環境課 施錫彬 分機 310、葉俊巖 分機 320

作物別	病蟲害種類	發生地區	防治要點
甜椒	茶細蟻	龍潭、新屋 新竹縣	2.8%畢芬寧乳劑稀釋 1000 倍，5%芬普蟻水懸劑稀釋 2000 倍。
草莓	二點葉蟻	士林、關西 芎林、竹東	2%密滅汀乳劑稀釋 2500 倍、2%阿巴汀乳劑稀釋 2000 倍、5%芬普蟻水懸劑稀釋 1000 倍，任選一種防治
柑桔	銹壁蝨	三峽、新店 大溪、新竹縣	50%芬佈賜水懸劑稀釋 2000 倍、42%克芬蟻稀釋 3000 倍或 50%佈嘉信乳劑稀釋 1000 倍，任選一種防治
甘藍	黑腐病	本場轄區	81.3%嘉賜銅可濕性粉劑 1000 倍
結球白菜	軟腐病	本場轄區	68.8%多保鏈黴素可濕性粉劑 1000 倍、40%亞納銅可濕性粉劑 500 倍、12.5%鏈黴素溶液 1000 倍
蔥	紫斑病	本場轄區	23%亞托敏水懸劑 3000 倍、44.2%克收欣水懸劑 2500 倍、23.7%依普同水懸劑 1000 倍
蘿蔔	苗立枯病	本場轄區	播種後立即澆灌 23.2%賓克隆水懸劑 1000 倍

十二月份活動預告

農業推廣課 吳麗春 分機 412

日期	主題	內容	場次	天數	人數	地點	主辦人	連絡電話
12 月上旬	原住民地區落葉果樹栽培管理技術講習會	落葉果樹栽培管理技術講習	1	1	30	復興鄉 下巴陵	許宏德	03-5851487
12 月上旬	葉菜類菌核病防治	改善土壤管理策略與利用木黴菌生物製劑防治葉菜類菌核病	1	1	30	本場	葉俊巖	034768216 轉320
12 月下旬	有機質施用量及草生桶柑生育之影響	觀摩田間植株生育及果實結實情形	1	1	50	峨眉鄉	阮素芬	03-4768216 轉 240



農業氣象

作物改良課 林孟輝 分機 212、五峰工作站 許宏德 03 5851487

地點	氣象要素 項目		氣溫(°C)												降雨量 (公厘)				日照時數 (小時)			
			平均				平均最高				平均最低											
			上旬	中旬	下旬	月平均	上旬	中旬	下旬	月平均	上旬	中旬	下旬	月平均	上旬	中旬	下旬	累計	上旬	中旬	下旬	累計
桃園 新屋	10月	測值	25.8	23.0	21.1	23.3	29.1	26.2	25.5	26.9	23.3	20.6	17.0	20.3	3.0	3.5	0.0	6.5	86.7	74.0	94.6	255.3
	11月	歷年平均	24.2	23.4	22.1	23.2	27.7	25.8	26.0	26.5	21.6	20.4	21.0	21.0	17.2	25.8	30.8	73.5	58.6	60.9	50.6	170.1
	11月	歷年平均	21.3	20.4	19.3	20.3	25.3	23.0	21.9	23.4	17.2	17.3	16.1	16.9	9.6	11.0	20.5	41.1	57.3	44.8	34.2	136.3
新竹 五峰	10月	觀測值	20.1	17.1	15.3	17.4	24.5	20.9	20.5	22.0	17.5	14.9	12.3	14.8	6.5	49.5	0.0	56.0	37.5	35.0	69.1	141.6
	11月	歷年平均	19.2	18.6	17.3	18.3	23.4	22.8	21.5	22.5	15.9	15.2	13.9	15.0	46.4	24.7	16.5	87.7	34.4	34.1	35.3	103.8
	11月	歷年平均	16.7	15.5	13.8	15.3	21.1	19.9	18.0	19.7	13.1	12.2	10.3	11.9	18.1	21.9	15.5	55.5	35.2	28.9	29.7	93.8

備註：1.測站地點—桃園新屋：北緯 24.57 度、東經 121.01 度，海拔 33.5 公尺；新竹五峰：北緯 24.37 度、東經 121.09 度，海拔 1000 公尺。

2.年平均值：桃園新屋為 73-91 年平均、新竹五峰為 43-91 年平均。詳細資料參閱中央氣象局農業氣象觀測網 <http://www.cwb.gov.tw>

蔬果行情

九十二年十一月蔬菜生產預測

農業推廣課 范淑貞 分機 422

本年十一月份間，大陸冷高壓已逐漸發展，由於秋冬之後，病蟲害與天然災害發生頻率相對較少，農作物的採收量普遍較高；復因冬裏作期間，多數地區季節性轉作蔬菜，葉菜類蔬菜種植面積將明顯增加。因此，特別籲請農友須注意市場交易趨勢，妥善安排規劃作物制度，避免供過於求遭受損失。

本月份蔬菜生產情形比上月份為增產趨勢，一方面

由於九、十月間為一、二期作採收交替期，蔬菜採收量相對不高。另一方面，本月份為二期作採收階段，可採收面積增加，採收量相對上月份將為增加趨勢。依據各地區農情報告預測與觀測結果，本（十一）月份葉菜類總產量 6 萬 3,767 公噸，比十月份產量 5 萬 3,503 公噸，增加 19%；與去年十一月份同期產量 6 萬 9,519 公噸比較，則減少 8%。

九十二年十一月蔬菜產量預測及價格分析表

項目	92 年 11 月	92 年 10 月		91 年 11 月		92 年 10 月平均價格(元/公斤)			91 年 11 月平均價格(元/公斤)		
	預測產量(公噸)	產量(公噸)	變動率%	產量(公噸)	變動率%	上旬	中旬	下旬	上旬	中旬	下旬
蘿 蔔	13,913	11,482	21	11,857	17	7.8	6.4	10.0	8.4	6.5	7.2
蔥	12,711	12,303	3	13,960	-9	46.7	46.8	53.6	18.8	14.5	14.9
甘 藍	23,263	16,724	39	24,758	-6	20.3	20.5	21.5	7.7	8.4	10.1
結球白菜	11,728	8,858	32	13,842	-15	17.9	12.1	12.8	10.4	8.3	7.8
花 椰 菜	6,249	5,099	23	5,081	23	27.7	28.5	27.6	21.9	17.9	19.5

資料編製：行政院農業委員會中部辦公室第一科 洪忠修

資料來源：產量係本辦公室第一科預測調查資料，價格係第五科行情報導中心台北第一市場三旬平均價格。

桶柑比去年增產 11%

臺灣栽培桶柑主要分布於臺北、新竹、臺中、苗栗、宜蘭及臺東等縣，以臺北縣為最大產區。近年來因臺北縣新店、石碇等山區鄉鎮劃入水源保護區管制，以致經營粗放，柑園老化廢耕或荒蕪，單位面積產量降低，復因九十一年十二月間新竹縣桶柑果園受冰雹侵襲，影響當年度產量。今年北部地區臺北、宜蘭二縣雖受乾旱影響產量，惟新竹、苗栗、臺中等縣桶柑果園，

則因今年開花結果狀況良好，果實發育正常，單位面積產量提高。經整體評估預測今年總產量為 6 萬 259 公噸，比上年產量 5 萬 4,164 公噸，增產 11%，再與近三年平均年產量 5 萬 5,744 公噸比較，亦增加 8%。桶柑產期在十二月至翌年二月，主要產地為臺北縣三峽鎮、新店市、石碇鄉，新竹縣峨眉鄉，臺中縣東勢鎮、和平鄉，宜蘭縣員山鄉，臺東縣成功鎮，苗栗縣三灣鄉、卓蘭鎮。(資料編製：行政院農業委員會中部辦公室第一科廖銘清先生)