

# 最新玫瑰切花栽培方式～

## 弓橋 (Arching) 栽培法

太洋興業公司提供

### 前言

傳統土耕的玫瑰切花栽培，因有土壤劣化、生產質量逐漸降低、改植時需花費經費及勞力或栽培園圃之土壤條件不均一造成肥培管理不易等種種問題存在，致使經營困難，若提到避免的方法，則以採用岩棉 (Rock wool) 栽培較受到重視；日本自1985年導入此栽培方式以來約經過八年時間，藉此，玫瑰切花採用扦插苗成為可能，加上初期之生育茂盛，從定植到採收的期間縮短及全年之切花量增加等因素，引起熱心研究栽培技術之生產者的積極評估，同時栽培面積急速地增加中，現栽培面積，在日本已超過60公頃以上。

### 弓橋栽培法

採用石棉栽培玫瑰切花，使玫瑰之切花栽培產生很大的變化，而以下茲就岩棉栽培法中改變最大弓橋 (Arching) 栽培法作簡單的介紹。



花莖長而高品質的玫瑰切花

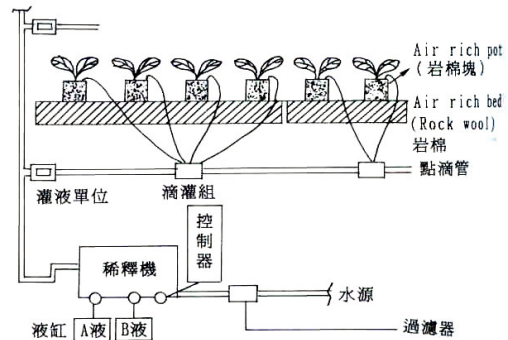
#### 一、Air rich式灌液方式概要 (如圖一)

Air rich式灌液法是以天然岩石當主要原料的農業用黃灰色岩棉為栽培介質，依指定之濃度，灌液稀釋機將專用液用 (high split) 稀釋輸入介質中，給肥的指令依照植物體的蒸散比例而自動給肥，

由自動平衡控制配合定時灌液 (灌肥控制) 運作；灌液單位將定量之培養液在每個適當的時間送到各管線中均一地供給、點滴。



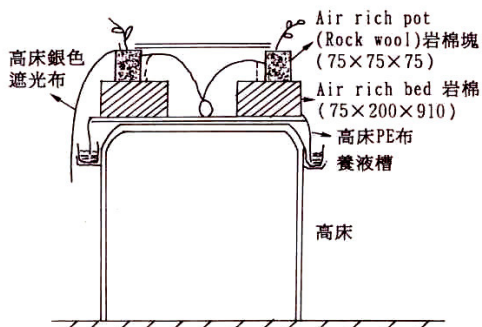
灌液稀釋機



圖一 (Air rich) 灌液方式的概略圖

#### 二、弓橋 (Arching) 栽培概要

弓橋栽培法是將生育初期發生的新稍呈弓形曲折之後，誘發基部芽 (basal shoot) 由株基處發生之粗大枝條，並由株基處採花；為了使此栽培作業易行，設計以圖二之高床 (bench) 栽培玫瑰。



圖二 弓橋 ( Arching ) 栽培之栽培床概略圖

此栽培方式由太洋興業公司開發並擁有專利，協請世界著名玫瑰研究者—以色列基斯令博士指正及日本大川清教授（靜岡大學）協助下完成，以其折枝形態做弓型，而以弓橋（ Arching ）栽培法命名之。

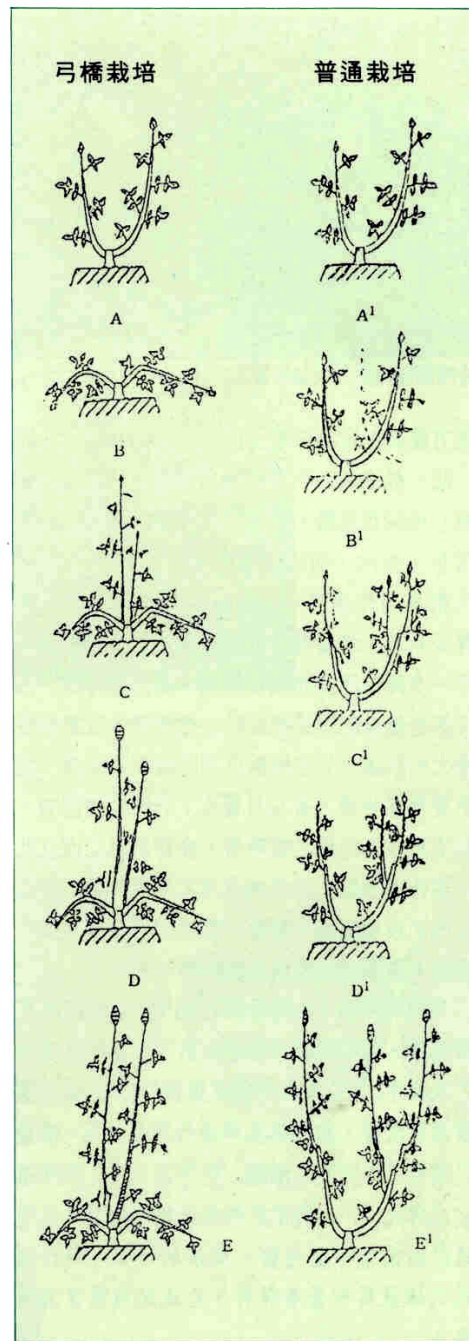
#### 弓橋與普通栽培法之差異處

在此特以圖三將弓橋栽培法和普通栽培法之差異處加以簡單地說明。

以往的普通栽培法：在定植30到40日時，在A<sup>1</sup>圖中，花蕾如大豆般大時行摘撿工作，再如B<sup>1</sup>將虛線部份摘除；摘心後，重從長枝產生，但此新梢因母枝細小且殘留之葉片少而不能採收，通常經過約2-3次的摘心（C<sup>1</sup>~D<sup>1</sup>）



台中改良場埔里分場的日本式溫室



圖三 弓橋 ( Arching ) 栽培與普通栽培之異處



玫瑰岩棉灌液方式栽培實景



由日本技術人員岡隆英先生現場指導

後方能進行收穫採花 ( $E^1$ )。

此一栽培法乃利用植物頂芽優勢之特性，在摘心或採花之際，留下少數枝葉，再由此長出頂芽、新梢，而玫瑰叢會漸漸增加高度，故又稱為高作栽培。採用此法，在摘除側芽及採收切花上頗費時，且操作不易；並且每年須作一次降低高度的強剪措施，而行強剪時，因大部份健全的莖葉被切除，植物體本身勢必受極大的損傷，並因修剪期及品種間的差異，致使有萌芽延遲、盲花枝發生，若欲精確控制，即使是技術純熟之管理者，亦非易事；而且此一高作型栽培，會造成光線之穿透障礙，使溫室內之玫瑰生長不整齊，甚至因切花莖長度之參差，造成在採收及選別時的不便。

弓橋栽培法：A階段與 $A^1$ 相同，B時則將花蕾摘除，並把枝條由株基處折下，由株基處長出基新芽如C；依此步驟反覆操作(D)，當玫瑰樹叢養成後，由此株基部進行採收切花。樹叢之維持，以將高床蔽隱之程序為尺度；因株基之光線充足，故有助於株基新梢的生長，且生成之新梢也較為充實，此法的特徵即將行切花之嫩枝與行營養保存、生成的枝葉區隔開來。

弓橋栽培法每坪(3.3 $m^2$ )種20-30株玫瑰，每年約採收350枝以上切花，此一收穫量雖較一般



如圖3B，將枝條由株基處折向一邊

栽培法減少10-20%的產量，但因基部採花之故，由開始切花起，全年皆能保持長而高品質切花，高價位的切花不僅可彌補減量之損失，更大幅提高產值。

採花之位置因為在株基行之，故操作容易；若長出之枝條較弱不堪作為切花枝條時，則折為弓型，充作營養枝，在側芽之整理上，能達到作業省力化；相形之下，修剪的困難度較一般栽培法為低；又因為生育平均，花莖長度相近，在選別時也較省力省時。甚至樹叢高度保

持均一而不會過高，對光線之利用率較高，且溫室內之環境保持平均化也較容易。

弓橋栽培法將以往栽培方式的缺失，依耕作之實際面一一改變，如此栽培管理者不一定需俱備高深的修剪技術，對於大幅度省力化、生產者的高齡化、雇用勞力之利用及經營規模的擴大，皆有應對之策，同時對新投入生產的業者，亦有著極大的魅力存在。

若對弓橋式栽培法有任何疑問，可逕與台中區農業改良場埔里分場或太洋興業台灣事務所連絡洽詢。

太洋興業台灣事務所 電話：04-2254597

台中區農業改良場埔里分場

電話：049-880084 (林主任)



高床架設



採花前的生長狀況