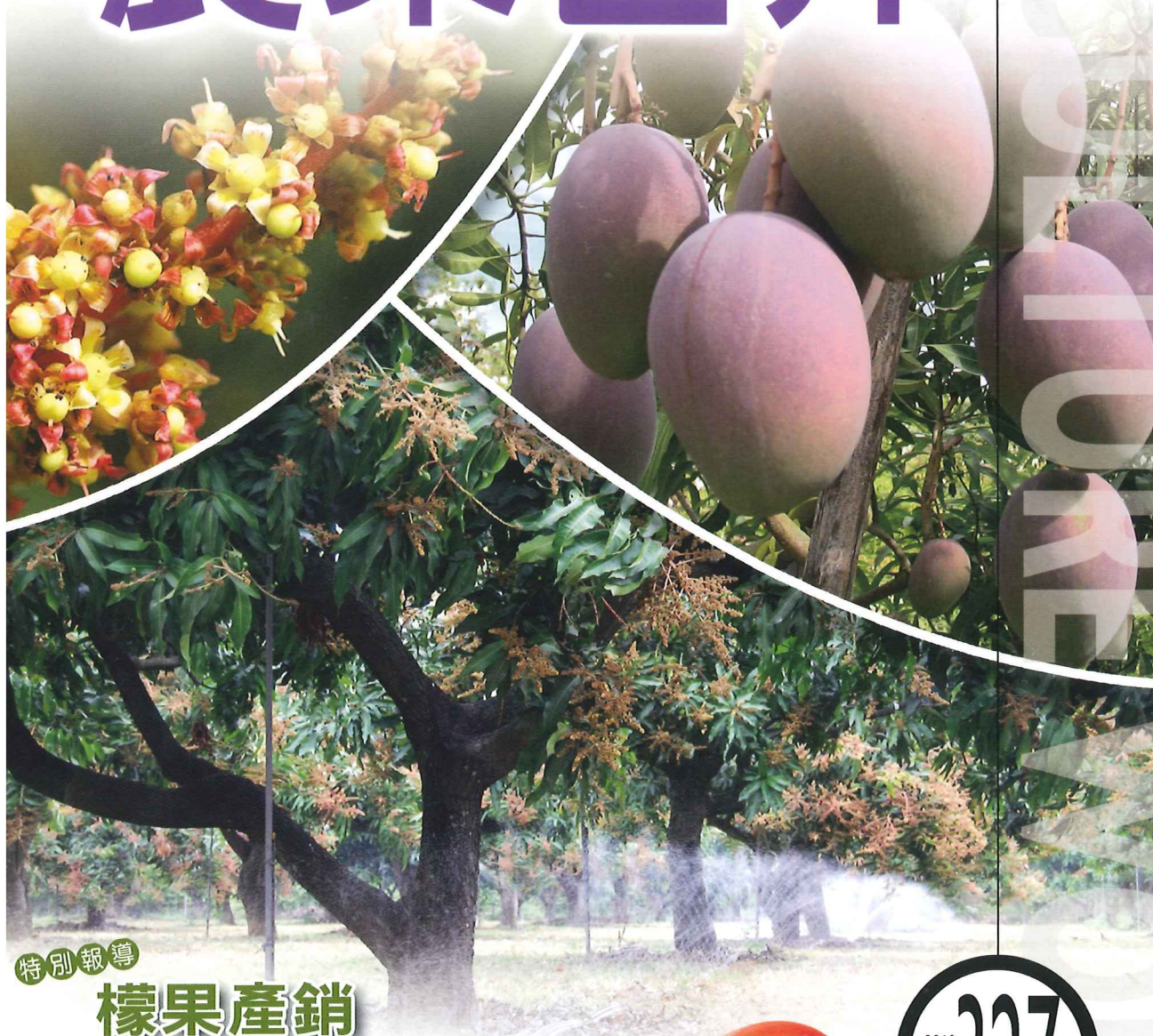




AGRICULTURE WORLD

ISSN 0255-5808

# 農業世界



特別報導

## 檬果產銷 暨蟲害管理輯(上)

- 拉尼娜來了！
- 理想的稻種生產操作流程
- 農友授粉好幫手-新型番荔枝授粉器



2010  
11  
月  
327

# 農友授粉好幫手

## 新型番荔枝授粉器

### 前言

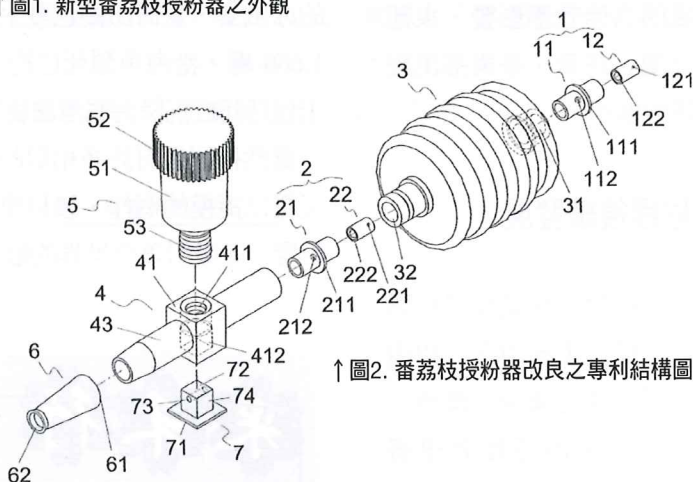
臺灣番荔枝(含鳳梨釋迦)栽培面積約六千公頃，以臺東為主要產區，占 86%。番荔枝因雌雄異熟之開花習性及授粉昆蟲密度不足，常導致自花授粉率低、產量不穩定等；目前經濟生產之果園多施行人工授粉，來穩定產量提升品質。然人工授粉作業，不但採粉及授粉之工作費時費工，且若開花期遭遇不良氣候(如下雨)，則會無法進行人工授粉。基於此，臺東區農業改良場(以下簡稱本場)研發完成「新型授粉器」，農民使用操作方便，可達到省時省工之目的。

### 授粉器結構介紹

本「新型番荔枝授粉器」



↑圖1. 新型番荔枝授粉器之外觀



↑圖2. 番荔枝授粉器改良之專利結構圖

之外觀如圖 1 與圖 2，其主要結構包含花粉輸送管，花粉貯存槽，套管頭裝置，止氣閥及氣囊等。花粉輸送管中加壓孔設於封蓋頂部與花粉貯存槽底部間，且該加

壓孔口徑小於導風管內徑，俾可大幅增加空氣壓力，因而提升授粉噴出之力道與距離，進而使花朵之柱頭能均勻授粉。花粉貯存槽內可放置花粉，方便田間作業，可

減少花粉掉落之損失。套管頭裝置上套管設有連接端，再藉由該套管加裝護口部，俾可輕易套合花朵之柱頭，可減少柱頭因套管直接碰觸而損傷之比率。氣囊，設有兩道入風口及二入逆止閥，做為花粉推送力之來源，止氣閥之設置可防止空氣回吸，加上授粉管後段內加裝一塊纖維，可防止花粉落入氣囊內。

## 授粉器設計特色與優點

番荔枝授粉器是由花粉輸送管，花粉貯存槽，套管頭裝置，止氣閥及氣囊所組成之結構體(圖1及圖2)。本授粉器主要藉由簡化結構來增強花粉輸送力，且進行套管頭之改良，在進行授粉時可避免雌蕊受傷，並達到節省花粉之效用。為弘大專利之效用及應用於專利權之保護，本授粉器之結構改良經向經濟部智慧財產局申請專利，業已於九十八年一月一日取得中華民國新型專利(M347822)。



←圖3. 採集花朵並放置在通風處，收集花粉以供授粉用



農友慣用水彩筆(俗稱授粉筆)進行人工授粉，平均每朵花作業時間約需 11 秒，但授粉筆易因連續授粉沾染太多雌花柱頭上之黏液而潮濕，致使花粉結塊而影響著果率，且容易產生畸形果；如改用「番荔枝授粉器」進行授粉作業，則每朵花作業時間只需 8 秒，花粉用量不會比授粉筆多，所生產的果品著果率達 95% 以上且外型端正圓整。

本授粉器之優點為操作簡單，授粉速度快 3 秒，且以噴氣式授粉，花粉散布

均勻，授粉後柱頭會黏滿花粉，因此果型外觀非常圓整，鮮少畸形果。

## 授粉器使用方法

### 一、花朵採集：

於每天下午四點以後或傍晚時刻，採集番荔枝雌花期之花朵，放置在室內通風處，使其自然成熟(圖3)。

### 二、花粉收集及篩選：

將自然成熟已達雄花期之

花朵置於篩網上，用細目的篩網收集花粉，一方面去除雜質，同時促使花粉囊開裂(圖3)。

### 三、裝置花粉：

將所收集的花粉，利用漏斗裝置裝入花粉貯存槽內。使用前將花粉貯存槽轉鬆，



↑圖4. 花粉放入花粉貯存管

花粉會掉入輸送管中，使用時需將管口朝上或用手指遮住花粉輸送管出口(圖4)。

### 四、使用檢查：

使用應注意花粉管內是否有花粉，以確保每一次授粉都有花粉噴出。



### 五、授粉方法：

選擇雌花期花朵，用手指撥開花瓣將授粉器套管頭插置到花朵內基部(圖5)，再按壓氣囊1~2次，花粉即會黏在柱頭上完成授粉動作，剩餘的花粉會掉回套管內，可繼續使用。授粉時套管頭要與花朵緊密接觸，才不會造成花粉散逸，導致花粉噴出浪費。

### 番荔枝授粉器應用示範觀摩會

本場於九十九年九月十六日上午，在本場斑鳩分場舉辦「番荔枝授粉器應用示範

↓圖5. 套管頭插置到花朵的基部，需緊密接觸以防花粉損失



↑圖6. 「番荔枝授粉器應用示範觀摩會」農民參與情況踴躍

觀摩會」當日農民參加人數接近 200 人，情況踴躍 (圖 6)，現場並提供改良的「番荔枝授粉器」給與會農友試用，請農友於番荔枝授粉期間進行測試，並將使用意見，回報本場研究人員，據以調整或改良，使授粉器功能更臻完善。

第一代的番荔枝授粉器研

發者郭嘉樹先生亦親臨現場，表示原開發之授粉器使用時花粉易漏掉且畸形果率較高，該場改良後之授粉器其授粉效率與著果率均大幅提升，因此在會場也大力推薦給與會農友。

## 結語

「番荔枝授粉器」結構簡單、操作簡便，且經試驗結果顯示，能有效提高授粉效率及著果率，又能降低畸形果率，未來將透過技術移轉的方式推出此產品，相信此機具能幫助農民穩定番荔枝的產量且提升品質，達到省工高效率之目的。



**農友好幫手!**  
固著撥水鱗型液臘

預防霜寒旱害 · 防止落果皴皮 · 儲積養分水分

固著性展著效果超群 · 害蟲忌避效果優異

# 愛美旺® アピオン®

## 鱗型液臘

克服霜寒害預防水傷日傷

無須套袋寒冷紗網之液臘

**● 特性：**

- ① 愛美旺之主要成份含有天然臘、乙酯類、避蟲劑、界面活性劑等。  
對人畜毒性、魚毒性全無之製品，與植物莖、葉、果實表面之臘質層所含成分極為相近，可達高度保護效果。
- ② 愛美旺之界面活性劑係使用脂肪酸，可與農藥混合使用，單劑施用對植物全無藥害，可安心使用。
- ③ 愛美旺係經特殊反應處理製成之鱗型液臘，使用濃度之厚薄均不影響植物呼吸作用及光合作用。  
減少水分、養分消耗，能促進生長，強壯樹勢。

**● 功能：**

- ① 提高嫁接成活率，增進幼果翠綠，防止腐爛，可保鮮、耐儲藏。
- ② 增強藥效，延長藥性，增進抗病能力，保護莖、葉、果粒，增加果實亮麗。
- ③ 氣候高溫時，農藥加愛美旺，預防病蟲害。天氣異常，調節水分，避免果粒龜裂。
- ④ 溫室內每兩星期定期撒佈，可降低濕度，抑制病菌發生及蔓延。
- ⑤ 固著性優異，減少噴藥次數，雨季噴藥不怕雨水流失藥效。

**● 使用方法及使用量：**

使用方法	使用目的	使用倍數
愛美旺+農藥	噴灑期間為10天以內之情形	800倍-1000倍
	噴灑期間為10-20天以內之情形	600倍-800倍
	噴灑期間為20-30天以內之情形	400倍-600倍
愛美旺單劑	使用在防止凍霜害之情形	200倍-300倍
	蒸發抑制，使用在促進活力之情形	300倍-400倍

**姊妹品：**

果農王	キンググリーン
固綠源	ダーク・グリーン
綠化能	グリーン
固美旺	コミオン
速綠益多	スルエート
界王	カオー

**皇國貿易有限公司**

台中市大雅路473之4號  
電話：(04)2291-8336  
          (04)2291-0122

徵求各地區經銷商及服務站