

薺 栽 培 要 點

陳 玉 壽

薺，本省叫做「馬薯」或「馬蹄」，日本名クロワキ。現在

因爲有一部份可以外銷，爭取外匯，所以逐漸引起本省農友的興趣。在生產力較差的山水地田，栽培薺，可以獲得比稻谷較好的收入。

又因爲薺能耐久貯藏，可以在夏季蔬菜缺乏的時期調節蔬菜。所以在不妨礙糧食增產的原則下，農友們可以酌量栽植。

一、薺的性狀

薺是多年生的水生草本植物，根部除鬚根外，伸出絲狀的地下莖，地下莖的先端肥大，結成直徑七、八分至一寸的扁球莖，這就是可以食用的部份。扁球莖外皮黑色，肉質白色。薺的地上莖是圓筒形，高二尺以上，地上莖中空有隔膜，很軟弱，起初是綠色，成熟時變黃褐色。

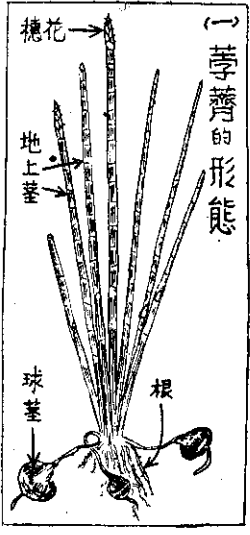
二、適當的風土

栽培薺，應選砂質壤土或壤土。粘土生育不良，收穫困難，收到的球莖很小。砂土容易分蘖，所結球莖分散，收穫時多費時間且易掘傷球莖。薺

候喜歡溫暖的氣薺，本省北部或高地較爲適當。中南部的氣溫，似嫌過高。因爲地上莖很軟弱，所以不可在強風地帶種植。

三、正頭法和倒頭法

薺的栽種法有兩種，俗稱爲「正頭法」和「倒頭法」，主要的差異在耕種的時期。正頭法於七月播種，八月定植，十二月收穫。倒頭法於七月播種，五月定植，十一月收穫。倒頭的立毛期間很長，不能輪栽，土地利用上不經濟。所生球莖雖大，但收量和澱粉的含量都少（收量約爲正頭的五分之四），且球莖常帶有黑點，因此商品價值不高。正頭法有和上述數點相反的優點，是農友們普遍採用的方法。有的農友所以偶或要採用倒頭法，是因爲收穫期比正頭法早一個月，那時市上薺很少，可以賣到好價錢。



（一）薺的形態

四、苗床管理

種薺應選生育中等，不定芽多，主芽較長，而無病蟲害的球莖。播種前日實行浸水，經二十四小時後始行播種，發芽可以迅速齊一。苗床以短柵高畦式爲宜，就是做寬四尺，高二寸，長短適宜的苗床。整地方法和秧田相同。正頭法的播種期爲七月半。深度以床面和球莖的頂端平行爲適當。播種後

不可使床面過于乾燥，發見乾燥即行灌溉。發芽至一寸左右時，施用第一次肥料。經過七、十天後，施用第二次肥料。每分地本圃所需的薺苗，平均使用硫酸銨四臺斤，均分二次使用。施用水肥時，必須除去水肥中的蛆蟲，否則誘引白鷺食蟲，結果毀壞苗床。種植一分地所需種薺，約二十五臺斤，苗床面積一·五坪。

五、定植的方法

定植時期，正頭爲八月，倒頭爲五月。播種一個月後，苗已長至一尺三寸左右。爲了免除土壤附着苗根，以便運苗，移植前應行充分灌水。經一小時後，用手拔起。圃地的準備方法，和水稻相同，但基肥，以施用腐熟堆肥較宜。種植的深度，以耕土至隔土（心土）頂爲準。就用腳踏至隔土所造成的高箱，作爲植穴，插苗之後覆土，株距和行距依土壤的肥瘠而不同，普通正頭二尺五寸至二尺八寸，倒頭三尺左右。種植方式採用等腰三角形，最爲理想。陽明山區的農友，用竹製丁字型的栽植器，測量栽植距離，很爲便利。薺在苗木促芽時，每粒可有三至七芽不等，定植時以五芽爲宜。種植後十天，行第一次除草，以後間隔七、十天，施行第二、三次除草。看雜草繁生的情形，決定是否要施行第四次除草，但種植經過一個月以後，無須再行除草，以免傷損地上莖。除草時應先行排水，除草後一、二天再行灌溉。第一、二次除草之前，每分地用硫酸銨各二十臺斤。薺的灌溉法和水稻相同，就是在種植後即行灌溉約，保留二寸的水深。薺根部的發育，肥料的分解，都需要溫度及空氣。因此在土壤不生龜裂的標準內，要實行數次的排水。薺害蟲較嚴重的有三化螟蟲和蝗蟲，螟蟲爲害很大，可以應用「富粒多」。蝗蟲可以捕殺成蟲

落花生菌核病的示範防治 洪章訓

落花生菌核病或稱爲萎凋病，在本省非常普遍，所有落花生栽培的地區，都有這病發生。據農業試驗所去年在雲林、臺東、花蓮等縣調查結果，落花生因這病的爲害，萎凋率平均約在一〇%，最多的竟達一八%以上，沙土及連作地發生更多。一般田間所見的落花生缺株，多半都是因這病而枯死的。

【病原】菌核病是由於一種土壤寄生的病菌爲害，這種病菌的生活能力很強，經常潛伏土中，從落花生莖的基部接近地面處，侵入組織內。

【病徵】被害的落花生多整株凋萎，如果病菌侵入的部位不在於主莖，最初祇有一、二分枝發生凋萎病狀，最後還是蔓延全株。被害株的葉片，先凋萎而下垂，葉變褐色而枯死，莖枯乾，內部組織破裂。在潮濕環境下，枯莖週圍和接近地面處，生有咖啡色的「菌核」，大小和米粒差不多，圓形或不規則形。在乾旱期中，「菌核」並不易見到。

【防治法】應用「賜保根」處理種子，有效防除這病。處理落花生種子的方法如下：

①準備迴轉式種子處理器一臺（附圖），如處理少量的種子，則用普通圓形有蓋的鐵桶也可以。

②稱出定量的落花生（仁果），放在處理器內，或鐵桶內。將「賜保根」倒於桶中。最好先倒入一部份的落花生，然後加入少量的藥劑，再加入落花生，這樣一層花生，一層藥劑混合。

③緊閉桶蓋，手握桶邊的把手，慢慢迴轉處

理器的圓桶，大約搖動五——一〇分鐘，使藥劑都能均勻塗抹於種子表面。等候片刻，打開桶蓋，取出種子，即可播種。

【賜保根】①「賜保根」是一種黃色的粉末狀藥劑，是優良的種子保護劑，能防止土壤寄生菌侵害種子，並能促進種子發芽，效果顯著。

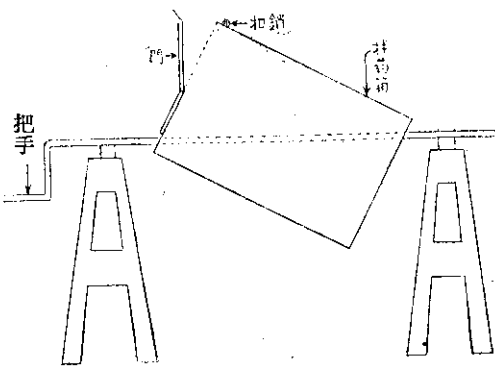
②「賜保根」對於人畜毒害不大，但因其粉末甚細，易於飛揚，使用時仍應注意勿吸入口鼻。盛裝藥劑的容器外面，應註明藥劑名稱，並放置於高處，以防兒童誤食。經處理過的種子，不可餵飼牲畜。

③應用藥劑用量，按每一公斤的落花生（仁果）用「賜保根」八——一〇公分的比例。

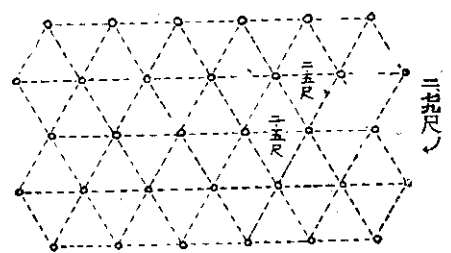
④每次處理的種子量，不要超過處理器容量的一半以上，以免藥劑與種子調拌不勻。

⑤藥劑務須放在乾燥場所，容器封口也要嚴密，以防潮濕，有損藥效。

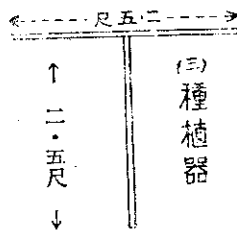
⑥「賜保根」是由農復會贈送的藥劑，現在各地舉行示範防治。



式方植種 (=)



(三) 種植器



，搜集蟲卵及撒布 BHC 或 DDT 粉防治。

六、收穫和貯藏

萎齊的地上莖枯乾，變爲黃褐色時，就是收穫的適當時期。正頭是十一月，倒頭是十一月。收穫前必須做兩項工作：第一是收穫十五天前，將田水全部排落，直至收完爲止。第二是撈却枯乾的地上莖。這兩項工作，都可以增加採掘的便利。普通以四齒的扁鐵鋤，

爲採掘的工具。一分地收量約二千八百斤。採掘工數平均三十工。收穫的球莖，不要在日光下照射，須放在通風的蔭蔽所在風乾。乾燥的程度，以粘着球莖的泥土容易脫落爲適度。過乾時球莖萎縮，過濕時容易發芽。已經乾燥的球莖，注意不傷害表皮，移置於貯藏倉庫。貯藏倉庫床面和四壁，均須塗抹水泥。移置貯藏後，用含有少量水份的砂質壤土或壤土蓋覆，蓋覆土的厚度約一寸，嗣後將門窗密閉以防空氣流通。四坪的貯藏倉庫，可貯藏一萬臺斤的荸薺。這樣貯藏經八個月後，腐爛發芽以及其他損耗，僅爲一成左右。