

# 落花生菌核病的示範防治 洪章訓

落花生菌核病或稱爲萎凋病，在本省非常普遍，所有落花生栽培的地區，都有這病發生。據農業試驗所去年在雲林、臺東、花蓮等縣調查結果，落花生因這病的爲害，萎凋率平均約在一〇%，最多的竟達一八%以上，沙土及連作地發生更多。一般田間所見的落花生缺株，多半都是因這病而枯死的。

【病原】菌核病是由於一種土壤寄生的病菌爲害，這種病菌的生活能力很強，經常潛伏土中，從落花生莖的基部接近地面處，侵入組織內。

【病徵】被害的落花生多整株凋萎，如果病菌侵入的部位不在於主莖，最初祇有一、二分枝發生凋萎病狀，最後還是蔓延全株。被害株的葉片，先凋萎而下垂，葉變褐色而枯死，莖枯乾，內部組織破裂。在潮濕環境下，枯莖週圍和接近地面處，生有咖啡色的「菌核」，大小和米粒差不多，圓形或不規則形。在乾旱期中，「菌核」並不易見到。

【防治法】應用「賜保根」處理種子，有效防除這病。處理落花生種子的方法如下：

①準備迴轉式種子處理器一臺(附圖)，如處理少量的種子，則用普通圓形有蓋的鐵桶也可以。

②稱出定量的落花生(仁果)，放在處理器內，或鐵桶內。將「賜保根」倒於桶中。最好先倒入一部份的落花生，然後加入少量的藥劑，再加入落花生，這樣一層花生，一層藥劑混合。

③緊閉桶蓋，手握桶邊的把手，慢慢迴轉處

理器的圓桶，大約搖動五——一〇分鐘，使藥劑都能均勻塗抹於種子表面。等候片刻，打開桶蓋，取出種子，即可播種。

【賜保根】①「賜保根」是一種黃色的粉末狀藥劑，是優良的種子保護劑，能防止土壤寄生菌侵害種子，並能促進種子發芽，效果顯著。

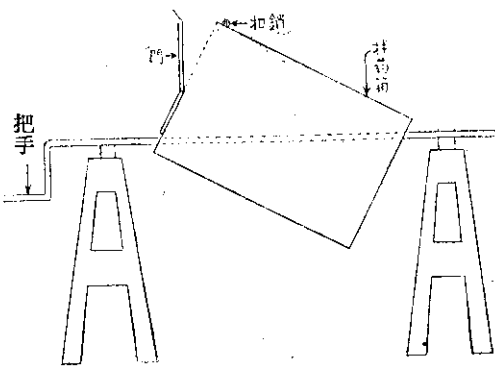
②「賜保根」對於人畜毒害不大，但因其粉末甚細，易於飛揚，使用時仍應注意勿吸入口鼻。盛裝藥劑的容器外面，應註明藥劑名稱，並放置於高處，以防兒童誤食。經處理過的種子，不可餵飼牲畜。

③應用藥劑用量，按每一公斤的落花生(仁果)用「賜保根」八——一〇公分的比例。

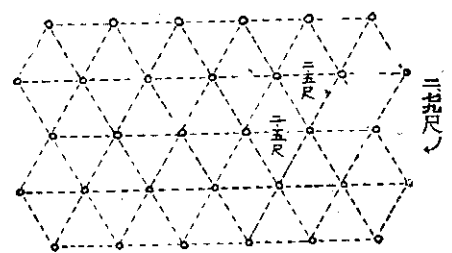
④每次處理的種子量，不要超過處理器容量的一半以上，以免藥劑與種子調拌不勻。

⑤藥劑務須放在乾燥場所，容器封口也要嚴密，以防潮濕，有損藥效。

⑥「賜保根」是由農復會贈送的藥劑，現在各地舉行示範防治。

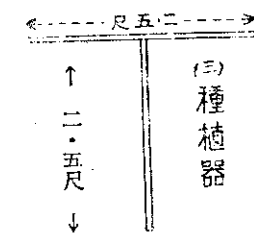


## 式方植種(=)



，搜集蟲卵及撒布 BHC 或 DDT 粉防治。

## 六、收穫和貯藏



作：第一是收穫十五天前，將田水全部排落，直至收完爲止。第二是撈却枯乾的地上莖。這兩項工作，都可以增加採掘的便利。普通以四齒的扁鐵鋤，

爲採掘的工具。一分地收量約二千八百臺斤。採掘工數平均三十工。收穫的球莖，不要在日光下照射，須放在通風的蔭蔽所在風乾。乾燥的程度，以粘着球莖的泥土容易脫落爲適度。過乾時球莖萎縮，過濕時容易發芽。已經乾燥的球莖，注意不傷害表皮，移置於貯藏倉庫。貯藏倉庫床面和四壁，均須塗抹水泥。移置貯藏後，用含有少量水份的砂質壤土或壤土蓋覆，蓋覆土的厚度約一寸，嗣後將門窗密閉以防空氣流通。四坪的貯藏倉庫，可貯藏一萬臺斤的荸薺。這樣貯藏經八個月後，腐爛發芽以及其他損耗，僅爲一成左右。