



晚春初秋兼用的

男童上裝

馮鏡淳

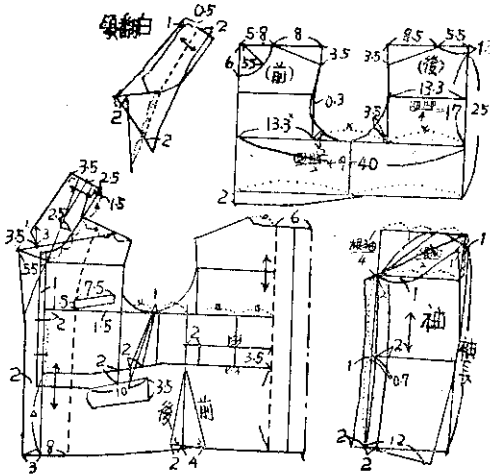
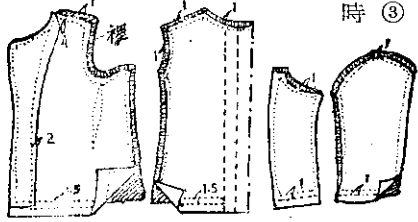
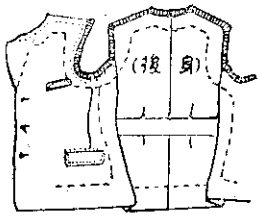
寶島的晚春，正是乍寒乍暖氣溫多變的季節，因此對於兒童的穿着必須特別當心；本刊特地選了一襲「男童上裝」的式樣，這種式樣大方入時，而不受質料限制，棉、毛，混織任何質地均可適用，且可任意配着其他衣着，各位主婦不妨一試。

一、材料：①面料—薄毛

棉毛混織均可，雙幅約一公尺三十公分。②裡料—麻或絲織品，七十一公分幅一公尺半。

③心布—薄麻或本色白布（未漂者）用量與衣身長同。④襯領—（即翻折之襯衫式衣領）白布二十公分。⑤與衣同色中型鈕扣三個，小型鈕扣四個，⑥扣襠領用小白鈕扣五個。

二、製圖：①附圖為六七歲兒童適用之尺寸，其標準為胸圍六十公分至六十二公分。②「袖」為二片重疊製圖。③白翻領為另外縫製，於穿着時扣上者。



三、剪裁：①剪裁「衣面」，並用手縫縫合，袖根上端稍稍皺起燙平。③「袖」作好後開始作「前後身」，先把前身「前開口」與「前開口」各留四公分。②「衣裡」「前身」與「裡邊」縫合處上端留縫份四公分，下端留二公分，其他請參照附圖。

四、縫法：①「袖裡」二片分別縫合，「袖口」用白布作心。②「袖口」裡布折向面布。

一同打摺，由後頸向下約八公分處將摺縫固定燙平。⑧「後腰帶」作好，兩端釘在脇下。⑨「裡」「面」的「前後身」分別在裡上縫合，同時將「後腰帶」縫入。⑩「後身」腰間左右各打一摺，並將「腰帶」釘牢。⑪「面」「下擺」向裡折，用「瓜架縫法」（即交叉斜十字形）縫好「裡」折較「面」短二公分縫妥。⑫「面」「前肩」稍稍皺起與「後肩」縫合燙平。⑬「領」「裡」「心布」斜裁於後中央縫合，「裡」與「心布」用縫衣機縫數條，然後與「面」在裡上縫合，並翻轉面向外燙平。⑭「衣身」「領圈」與「領裡」縫合，再「領面」與「衣身」「領圈」縫合，⑮「袖面」與「衣身」「袖根」縫合，縫時要縫兩次，「袖裡」用手縫，縫在「衣身」「袖根」上。⑯「前開口」「鈕孔」鎖好，鈕扣釘好，然後把「袖口」裝飾之鈕扣亦釘妥。⑰白襯領「裡」「面」縫合，周圍縫明線一條，於「衣領」扣合部份鉗五個「鈕孔」，「衣裡」釘上鈕扣即成。

動物

肝臟

營養

好

肝是營養中的王座。它不但是最富營養的食品；還是最有效的藥品。肝在動物體內，是個儲存營養物資的大倉庫。肝內的蛋白質含量，常達百分之二十以上。在質方面，也是最優秀的；人體必需的各種氨基酸，肝內完全俱備。因此，肝與乳、腎、蛋合稱為營養價值最高的四大蛋白質來源。肝所含的維他命，在各種食品之上，除了維他命C含量較差外，其他維他命A、B、E、K樣樣俱備；尤以維他命A，更得天獨厚（鱈魚肝內含A最高）。其他礦物質，如鐵、銅、磷等，含量亦甚可觀。

肝不但味美適口，且用做任何茶館都甚適當。肝的醫療效果，更是廣泛。因含大量維他命A，故對夜盲（鷄仔目）堪稱特效藥。此外肝亦是最好的補血劑；對各種貧血病，亦俱良效。其他如營養性水腫、腳氣病、發育不良等，亦大有補益。尤其是對發育中的兒童，妊娠或哺乳中的婦女、衰弱的病人，更是最適宜的滋養品。（珊山）