

# 如何預防引擎連桿損壞？

## 塗 振 鑫

幾天，接到一位使用耕耨機的朋友來信，告訴我他的美利牌耕耨機上克林頓引擎的連桿（聯桿），於一個月中接連折斷了三支，請我告訴他折斷的原因。這使我回想一年前，我們也同樣地折斷了二支的紀錄。以後，我們探究原因，注意預防，至今已有一年沒有再折斷過連桿了。下面介紹連桿折斷的原因與預防方法，供大家參考。

### 一、克林頓引擎

**原因** 克林頓引擎連桿折斷的主要原因，是曲軸銷軸承的鬆弛。在激烈的往復衝擊下，軸承與曲軸銷的間隙漸次增大，最後，螺絲及軸承蓋脫離曲軸銷，連桿就折斷了。

**預防法** 用同一力量，將軸承螺絲鎖緊，然後，在撥油嘴上的螺絲止回板（スクリユ廻り止め），沿着螺絲頭的六角形拆摺，並使緊靠。這樣就可防止螺絲在連桿激烈衝擊時反轉。（其他預防法，請參考下節）。

### 二、其他引擎

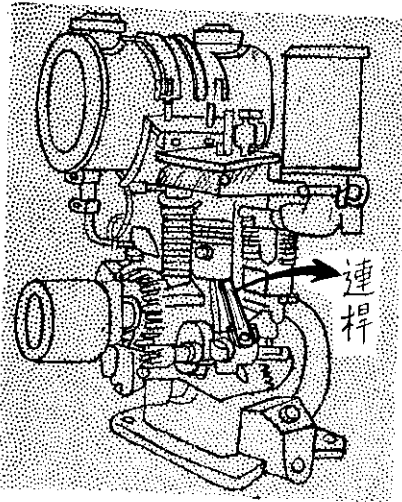
**原因** ①潤滑油的黏度不適當，使用劣質潤滑油，不按期更換新油，潤滑系統循環不良，油量不足，以及引擎發動時潤滑油還沒到軸承，引擎就激烈地增間隙過大，連桿的往復作用就自然不平衡，而使連桿發生偏差或彎曲。

②引擎冷卻不良，發生過熱現象，汽缸壁及活塞隨之破裂，連桿就彎曲或折斷。

③螺絲扭力不均，螺絲帽蓋不緊或鬆弛，使間隙過大而衝擊損壞，連桿螺絲的質料不良而折斷使軸承脫離，也是引起連桿折斷的原因。

### 預防法

①經常注意潤滑油，使用良質的潤滑油，按期更換新油，保持一足夠的油面。潤滑油在夏季宜用三十至四十號的，冬季用二十號的。隨時注意潤滑系統，不可使油泵、油



凸粉初知毒命官密日人  
雖然便宜真無惡空

丙壬  
王西  
文圖



①炭頂阿甲草  
年家有輕力  
將來一好定  
阿因（讚稱）  
（婿夫）



②炭賣阿草常  
脚賣阿草常  
一賣阿草常  
個賣阿草常  
賣賣阿草常  
搖查查香粉  
鼓栗主是香粉  
（人女給）



③凸抹浪雖  
了費便  
無時宜  
會開時  
害厚質無  
人重無  
（問時費又）  
（算合不）



## 新型耕耘機輪胎

護謨

日本一家橡膠公司，最近設計了一種新型的耕耘機輪胎。

耕耘機的輪胎，常用的齒花型式，是八字型的，但是該公司新設計的耕耘機輪胎齒花，却如上圖，只用了八字的一半。據說，這樣設計的輪胎，有如下的幾個優點：①不粘土。在粘質土壤上使用也不至粘土。②可以旱田、水田兼用，不需換用鐵輪。③在傾斜地行走，也不會滑。④不會左右搖擺。

- 管等阻塞。
- ②引擎發動後，先以慢速轉動二至三分鐘，使充分的潤滑。
  - ③注意引擎的冷卻系統，不可使引擎發生過熱現象。
  - ④使用一段時期後拆卸檢查螺絲是否鬆弛。
  - ⑤鎖螺絲時，用扭力扳手，以同力量扭緊。
  - ⑥注意軸承的間隙（各廠家都有規定），可用厚薄規測量調整。

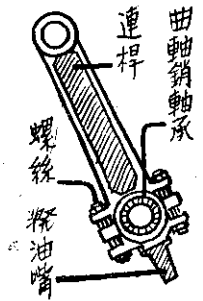
這些預防法中，①②③三項無須拆開引擎曲軸箱，人人應該注意做到。

④⑤⑥各項須拆開曲軸箱才能辦到，自己的技術還不能拆開的農友，千萬不可隨便輕易拆開，以免弄巧成拙。

註：連桿的作用，是把引擎活塞所受的推力，傳達至曲軸，並改變活塞的往復運動成爲曲軸的迴轉運動。

因爲它常以高速度運動，且受彎曲力及壓力，所以多用鍛鋼製成，增加強度。

連桿的一端，爲活塞梢軸承。另一端，多爲可分兩半之套筒軸承，以兩螺絲固定，稱爲曲軸銷軸承。（請看右下圖）



⑥護士小生人宜便毒  
苦醜損粉凸深過  
因天要醜損粉凸深過  
（們她）

⑤過經凸滿年  
月那點斑輕紀  
長抹親變  
後久皮猴老

④阿凸家寬  
草粉見看  
香反了攪閱  
本像走攪閱  
來鬼開浪  
美像開浪