



TRADE MARK

中日技術合作最高榮譽出品
長興陸用

柴油引擎

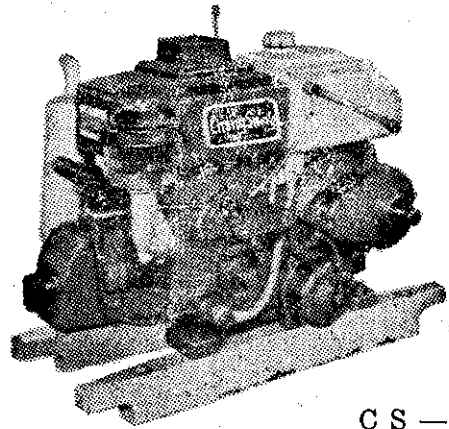
動力的來源……豐收的捷徑

看！「長興柴油引擎」發動了，一片荒蕪的農場，同時完成了「耕耘」、「灌溉」、「噴霧」、「打穀」、「發電」、「堆積」的功能。

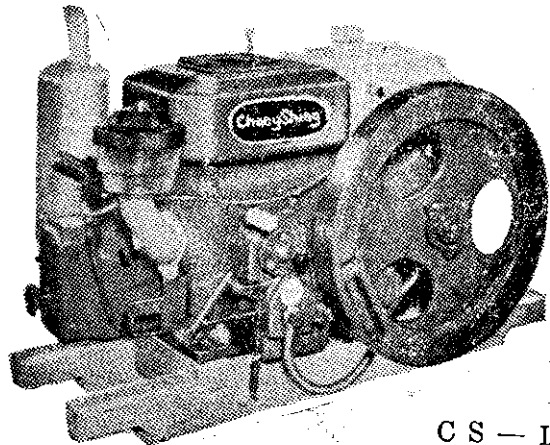
特徵：

本廠爲了充分發揮農村農業機械化的功能，特與日本深負盛名的「三光柴油引擎工業株式會社」技術合作，一切生產過程均採用最新設備及一貫作業系統，因此「長興柴油引擎」非但性能優越，經濟實惠，且具有與衆不同的特色！

- △ 精巧輕便，堅固耐用。
- △ BOSCH 型燃料裝置。
- △ 主軸承採用丹錐型羅拉培林。
- △ 活塞環使用克羅咪 Parker 式鋼令。
- △ 連桿使用銀合金。
- △ 特製調速裝置。



CS - C



CS - L

規 格 說 明				
型 式	CS - C	CS - H	CS - T	CS - L
最高馬力	4.5 HP	6.5 HP	7.5 HP	10.0 HP
轉 速	1800~2000	1500	1400	1250
耗 油 量	225g/HP/H	200g/HP/H	190g/HP/H	185g/HP/H
起 動 式	手 動 式			
冷 却 系	貯 水 蒸 氣 式			
滑 油 系	油 壓 式			
淨 重	85 Kg	95 Kg	115 Kg	150 Kg
毛 重	140 Kg	170 Kg	190 Kg	240 Kg
容 積	11.5 cft	12.5 cft	14.5 cft	18.0 cft

日本三光柴油引擎工業株式會社技術合作

製造廠：長興鑄造鐵工廠 台北市中正路四五〇號 電話 48325 47824

▲ 簡章備索

徵求各地經銷商