

# 農友經驗

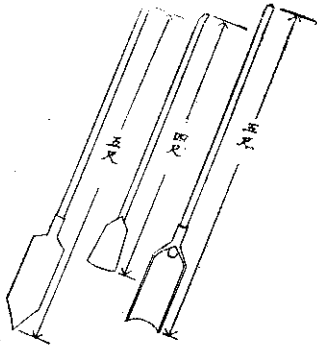
## 香蕉支柱用的工具

作香蕉支柱以前，必需先挖洞，這裏介紹幾種挖洞的用具和支柱的方法：

鐵錐：挖洞迅速，但費力大，遇石頭較多或太乾旱的地方就不能用。所開的洞，祇能用絲竹、桂竹或較細的材料作支柱。

凹錐：使用輕便，動作迅速，挖好後，麻竹、刺竹桿都能挿入，缺點和前相同。

鐵錘：可用在乾燥地和石頭地，費工多，工作累，非必要時，不去用。



左：鐵錐 右：凹錐 中：鐵錘  
綁香蕉支柱用的材料，最好是車輪的內胎，其次是草索或麻繩。臨時性的也可以用竹皮、鉛絲、香蕉柄、香蕉絲等。不論用那一種材料，結頭處都不需要綁緊。

挖洞的深度要有一尺半，放下柱子後再施土，結頭要結好。(南投縣名間鄉萬丹村新丹巷一號賴義長)

## 過磷酸鈣可除草汁

我們在菜園拔草，或採甘薯蔓和甘薯後，有青色或黑色的汁液沾在手上，下來，非常討厭。我的經驗是用些「過磷酸鈣」浸濕，放在手裏磨擦，約二分鐘後，再用肥皂洗淨，即可潔淨。(新竹縣竹北鄉麻園村蔬菜四健會會員張謙恭)

## 使用電氣謹防觸電

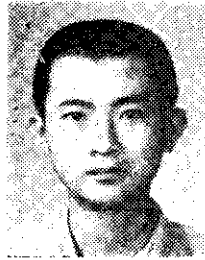
近年來，農村家庭普遍使用馬達，有的為了抽送家庭用水，有的作為抽水灌溉，因此許多農民為了一時的方便，把馬達搬到室外放置，受着風吹雨打，這是非常危險的。

當下雨或是空中濕度大的時候，大氣中的電和馬達本身的電，由於水的發生故障，甚至有生命危險。

為了要使馬達保養良好，須在馬達外面加一個安全蓋，或用水泥築成一馬達室，既安全又經濟。

又有些農友，因為自己住宅的電線斷落，為了便利，用手先試試是否有電，但因為不懂技術，往往會被活活電死，而且死時還握着電線，這就因為他在碰電線時，手心向內，一經感電，手指立即麻木、顫抖而萎縮，反而把電線抓住了，所以唯一的辦法，就是用手背部份去碰。但是這種方法祇能在低壓線或萬不得已時才這樣做。(

臺南縣 後壁鄉 頂安村 一鄰一 號林勝 田)



友廈田勝林

94-19

### 欲增加收穫 先從土壤消毒！ 西瓜蔓割病等 土壤病害之特效藥

新土壤殺菌劑〈農業字第237號〉

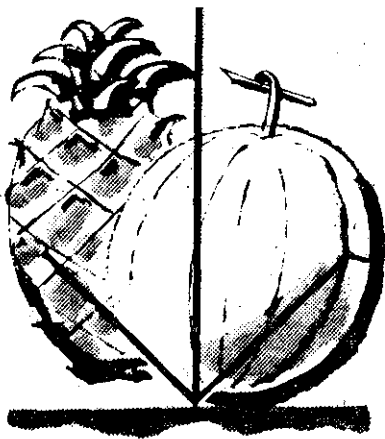
# シニルトン

施美農

100cc-500cc

西瓜、胡瓜、番茄等蔬菜以及菸草、鐘麻等之農作物為種々土壤病害所侵襲、而受到莫大之損害、以前要防除這種損害、却苦無適當之農藥、現在日本三共已製造出新的土壤殺菌劑〈施美農〉。效用卓著可以安心了。

- 〈施美農〉為最新型土壤殺菌用水銀劑、灌注土壤中該藥能逐漸滲透土壤。
- 在土中其接觸殺菌力及蒸氣殺菌力非常優良、故其對土壤病害之消除有確實之效果！
- 因其藥害很少、如適當應用、並可用於生育期間之農作物。



日本・東京 三共株式会社



台灣總代理 中國化學製藥股份有限公司

總經銷處 裕隆商行  
台中市建國路 167號