



新·型·農·具·：

# 手押式大豆播種器

楊昭彝·李再發

臺灣大豆一年可種春、夏、秋三作，而以秋作利用水稻第二期後作栽培面積最廣。近年來在高雄地區栽培秋作大豆，已普遍採用不整地點播方法，根據五十三年度調查，栽培面積已達三萬四千三百三十二公頃。目前一般農民採用小型移殖鏟，於水稻收穫後，在田裏一隻手挖孔，一隻手拿豆播種，然後均勻撒施稻草，並點火燃燒。

這種播種方法有很多缺點：例如因土質軟硬或用力大小而播種深度不一，每次播下大豆種子粒數亦不易控制，浪費種子甚多。又播種人須蹲下操作，費神又費力。為改善這些缺點，高雄區農業改良場已研究試造簡單實用的手壓式大豆播種機一種（如圖）茲介紹其操作方法及特點如下：

## (一) 操作 方法

操作時，播種人站立，用雙手押下鑿土板⑤先端鑿入豆田土中，此時押土板①受力後退使送豆板②滑入豆種箱③底盤下，豆種進入槽圓送豆孔經過控制用彈簧④控制每次二粒至三粒落入鑿土板下，後再經導豆管⑥落下，同時少微向上提起手柄⑨，豆種則能自動導入鑿土穴內。

然後將播種器向後拔出時，稍微向後壓下抽

## (二) 特點

(1) 適合各種大小的種子：本農具可以調換腳在種子箱底的送豆板②，鐵板上鑽圓圈送豆孔一個，此孔可分別製成各種直徑之大小，可適合各種大小的種子。

(2) 省時省種子：送豆板種子出口處裝設彈簧④，利用其彈性能够控制一定量的種子落入送豆板種子孔內，使其每次播種量二粒至三粒，不但節省種子，而且節省日後間拔工作，據調查較原來播種方法可節省間拔工作每公頃一百二十小時，節省

種子二十五公斤。

(3) 播種深度均一：①與送豆板先端有平衡鐵彈簧⑦，依土質而可調節押土力量大小，以保持播種深度均一，使播下種子發芽整齊。

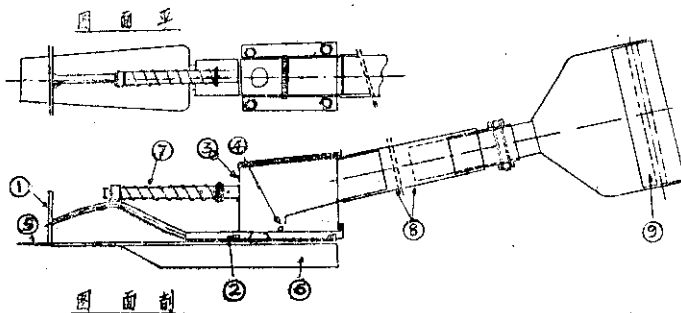
(4) 自動覆土：押土板的推動使種子由送豆板孔掉下導送管內，並能自動導送播入豆田鑿土孔，同時拔出鑿土板則可覆土，可使初期豆苗生長良好。

(5) 適用於糊仔栽培：播種時站立用雙手操作，水稻未收穫前亦能進入田裏用糊仔方式栽培播種工作，較原來的半蹲式方法操作速度每一公頃快四十小時。

(6) 操作簡便：儲豆管⑧一次可容入豆種三百五十公克，可播種〇·二六公畝面積，較原來手播法省事。

(7) 工作輕鬆：為適合播種人高度，在手柄⑨圓鐵管內能伸縮，可調節高度六十分公分，使操作人均能站立操作，較原來播種法操作輕鬆得多。

(8) 促進發芽，防止腐爛：鑿土板拔出時稍微向後壓下拔出，使其豆種押進土中，可防止乾燥而促進發芽生育，並可防止發芽期中雨水浸濕豆種。



圖面剖  
制控④箱種豆③板豆送②板土押①：造構的機播種式大式壓手  
柄手⑨管豆儲⑧簧彈鐵衝⑦管豆導⑥板土鑿⑤簧彈用