

# 家蠶育種方法之回顧與檢討

余錫金<sup>1</sup> 屈先澤<sup>2</sup>

1. 臺灣省蠶蜂業改良場
2. 行政院農業委員會

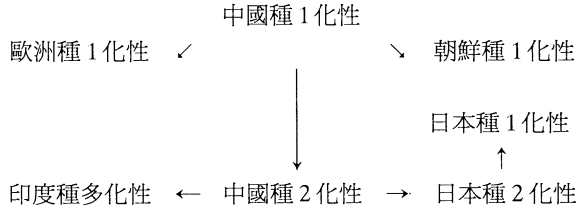
## 摘 要

蠶業發源於我國黃河流域，雖已有約四千年歷史，但真正以科學方法從事品種改良則始自二十世紀以後。經八十餘年之努力，已獲得輝煌成就，其中最顯著之事蹟為大幅提高繭之絲量、絲之長度及蟲質強健性。早期品種改良以將自然雜交後代作系統分離為主，其重點為改善蠶繭表形，但亦因長期系統分離結果，後裔體質變弱，繁殖力衰退，是為缺點。至 1972 年，開始採用雜交，輔以回交、系統選拔及突然變異之利用，對提高幼蟲強健性及產繭產絲量有顯著成果。為迅速組成優良雜交品種，目前雜交組合多採用全互交或半全互交，並獲得極有效之結果。近年來，由於勞力缺乏，蠶業經營成本提高，家蠶育種除仍注意提高產量與品質外，亦著重限性遺傳、強健性、廣食性及適應性之改良。為預防家蠶基因流失，臺灣省蠶蜂業改良場已成立種源庫，保存搜集家蠶品系，分別進行生理、生態之研究。國際著名蠶業研究機構正嘗試將其他昆蟲之特殊基因分離植入家蠶體內，以擴大遺傳變異或作為載體生產及開發高價值產品。其中較為成功之事例有利用家蠶生產醫藥用之干擾素及珍貴之天蠶絲等。凡此，均為今後我國家蠶育種努力之方向。

## 緒 論

蠶業發源於我國黃河流域，在紀元前 1600 年之殷商時代，即有馴化飼養家蠶之紀錄（田島，1988 a），至紀元 3 世紀前後，蠶種經絲路散布到亞洲其他地區並再西傳至歐洲（布目，1968）。長時以來，由於各地區不同氣候及生態環境影響，並經人為喜好選擇留種，因而產生許多不同特性之桑蠶系統（圖一），惟迄至二十世紀初葉，始有品種改良之紀錄。1906 年首由日人外山龜太郎氏發表家蠶雜種優勢之報告，指出一代雜種較雜交親本強健、豐產，此後乃正式應用遺傳學理，從事計畫性之家蠶育種工作（廣部，1973）；使日本蠶品種單粒繭之平均繭層重由 1910 年之 0.21 公克提高至 1989 年之 0.60 公克；單繭之絲長亦由 80 年前之 573 公尺增加至目前之 1526 公尺（栗林，1990）。

臺灣蠶業肇始於清光緒 15 年，起步較晚及因受殖民式統治，致在臺灣光復以前從未進行家蠶育種研究，光復後，省農林廳蠶業改良場始受命負責品種改良之任務。（有關臺灣家蠶品種改良概況，請參閱『臺灣蠶種繁殖及改良研究』余及謝，1986）。本文僅針對過去家蠶育種方法得失、近年家蠶品種選育重點及今後家蠶品種改良方向提出報告，敬請指教。



圖一 家蠶之地理品種分化模式圖 (田島, 1988a)

### 過去家蠶育種方法及得失

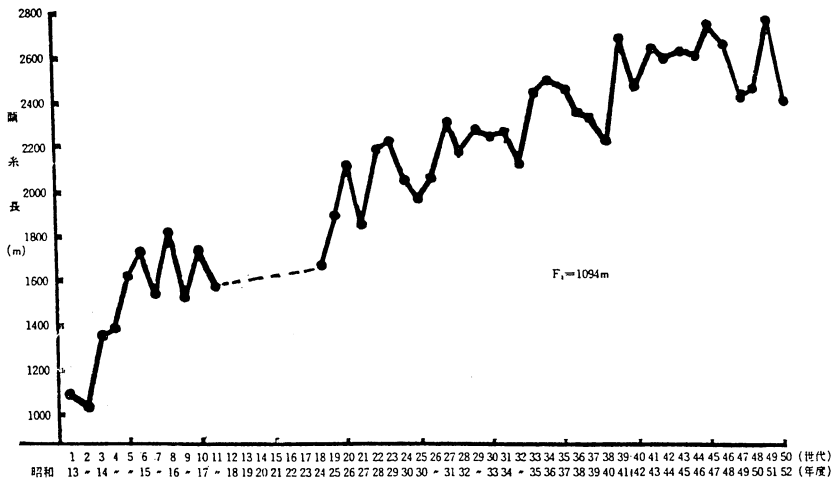
自從 1906 年，外山氏發現家蠶雜種優勢，並致力推廣雜交品種後，一代雜種 (F1 hybrid) 即逐漸成為商業品種之主流 (橫山, 1976)。生產家蠶一代雜種，首先必需育成遺傳性狀固定之近親雜交親本 (inbred line)，再以此等親本進行單交或雙交 (Gamo, 1976)，主要之選育方法如下：

#### 一、雜交親本選育

##### (一)系統分離 (line segregation)

家蠶生命期短，一世代僅可交尾產卵一次，且不能進行同世代之回交，以致極難產生遺傳組成為同質結合之純系 (pure line)；一般被視為固定之原種 (雜交親本)，仍可分離出若干不同性狀之品系 (沓掛, 1972；橫山, 1976)。

二十世紀初期，日本蠶種業者有感於所保存之品種，蠶繭性狀極為混雜，乃以系統分離方法，選拔具特定繭形、繭色、皺縮等之品系 (廣部, 1967)，惟常因數代近親交配結果，蟲質強健性及繁殖能力顯著降低，甚至絕種；導致當時之繭質改良工作，幾乎全部失敗 (高崎, 1968)。復因累代進行系統選拔後，若干特定目標以外之性狀亦隨近親交配而消失或變劣 (日本農林水產技術會議事務局, 1979)。其中較重要之案例如圖二所示，日本國立蠶業試驗場以絲長為改良目標之 MK 品系選育，自 1938 至 1976 年，經 49 世代選拔，結果平均繭絲長由 1094 公尺增加至 2700 公尺，最長之個體達到 3100 公尺 (宮原, 1978)。此外，該場並將所保存編號 610 之品系，自 1928 至 1968 年，經 41 世代之系統選拔，使蠶繭之繭層重由 27.3 毫克增加到 72.6 毫克 (高崎, 1968)。但上述兩品系之其他性狀則顯著衰退，故只能做為品種改良之基礎材料，無法成為實用品種雜交親本。

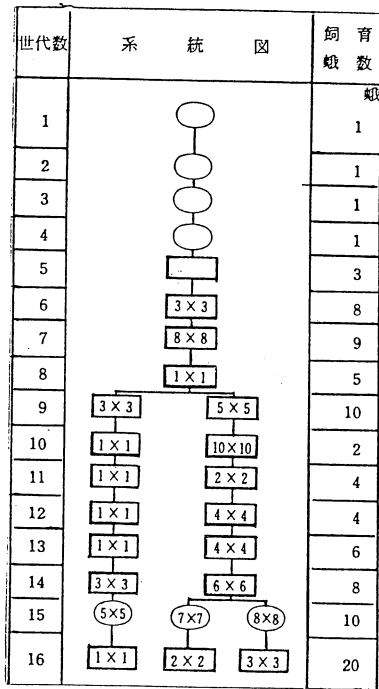


圖二 『MK』品系繭系長之選拔經過 (F1 ~ F50) (宮原, 1978)

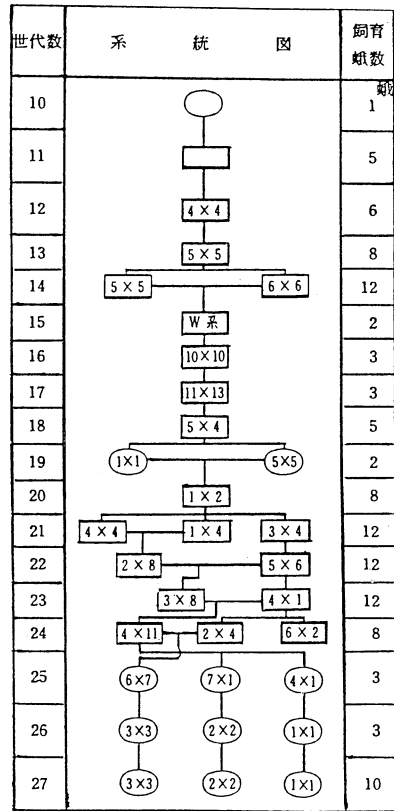
(二)雜交育種 (cross breeding)

早在 1789 年，日本即有以『小石丸』與『又昔』雜交，選育成『金丸』品系之紀錄（橫山，1976），但真正廣泛應用此法從事家蠶品種改良，則在 1927 年以後（廣部，1967）。截至目前為止，雜交育種仍是家蠶品種改良最有效之方法。

早期雜交育種目標多偏重於蟲質、絲質、絲量之改良，近年則著重於幼蟲強健性、單位收繭量及勞動生產力之提高（廣部，1967；蒲生 1973）。雜交後裔之初期世代因雜種優勢（heterosis）強，個體選拔效果不彰；為避免優良性狀因早期選拔不當即遭淘汰，如圖三所示，初期世代多採用集團選拔（mass selection）；以數蛾區之卵混合飼育，經 4 世代後，再改用系譜法（pedigree selection），以蛾區為單位，將每蛾區視為一系統，選拔優良蛾區內之優良個體留種（蒲生，1973；澀川，1981；上條等，1985）。但以系譜法選拔之後代，若多次近親交配，則與系統分離法所得之結果相同，勢將導致體質虛弱，產卵能力低下。因此，如圖四所示，每隔 3~4 代，需再進行一次蛾區間交配（蒲生，1973），或利用多系統重複循環交配（廣部，1973），以維持適度之雜種優勢。



圖三 支 141 號之選拔經過  
資料來源：日本蠶試報 27(5)



圖四 日 141 號之選拔經過  
資料來源：日本蠶試報 27(5)

(三)回交育種 (back cross breeding)

欲將某特定性狀導入優良品系中，可採用重複回交方法。例如擬將幼蟲斑紋限性遺傳（sex-limited inheritance）因子導入推廣品種之雜交親本，以便利進行繁殖雜交卵時之雌雄蛾鑑別及交配，可利用特定優良雜交親本與攜帶限性遺傳因子之品系雜交，再以該優良雜交親本為輪迴

親 ( recurrent parent ) 進行回交，6~7代即可獲得具限性遺傳特性且其他性狀與輪迴親近似之品系 ( 眞野，1978 )。但以此方法難以育成超越兩親性狀之品系。

#### 四、誘變育種

家蠶人工誘變之研究最早始於 1927 年，田中氏及橋本氏首先發表以不同物理方法處理蠶卵及蛹，獲得嵌合體及不同斑紋突變體 ( 橫山，1976 )，但並未能實用於品種改良。至 1940 年田島氏利用放射線處理，使位於第 II 體染色體 ( autosome ) 攜帶幼蟲皮膚斑紋之斷片轉座於性染色體 ( sex chromosome ) Y 上 ( 田島，1942 )。因家蠶雄性為 XX，雌性為 XY，故此種人工誘變系統之雌幼蟲皮膚有明顯斑紋，雄蟲則否。利用斑紋限性遺傳特性，在幼蟲期即可正確將雌雄分開飼養，減少以往須大量集中於蛹期分辨雌雄之勞力，並可避免鑑別錯誤造成近親交配，而確保雜交卵之品質。惟此種人工誘變系統因轉座於 Y 染色體之斷片甚長，形成生理障礙，以致雌蟲之強健性及若干量之性狀均較未突變者差 ( 田島，1942 )。經 30 餘年之持續誘變處理 ( 田島，1988a ) 及自然變異 ( 眞野，1977；1978 )，至 1980 年代，上述缺點已獲得改善 ( 谷口，1980 )。

## 二、雜交組合選拔

雖然已知雜交親本之遺傳組成，單親內同質結合程度較高或二親間血緣相距較遠者，其 F<sub>1</sub> 之雜種優勢較強 ( 原田，1953 )，但實際上欲以雜交親本預測雜種表現並非易事，故仍需篩選組合力較高之親本，實際產生雜交組合進行檢定。雜交組合力檢定方法一般係以各被測試親本間進行全互交 ( diallel cross ) ( 橋口，1981；Gamo，1976 ) 或以檢定親為父本，與各被測試親本雜交 ( 章等，1988 )。進行單雜交時，宜以中國種 ( Chinese race ) 與日本種 ( Japanese race ) 雜交，進行雙雜交則以 ( 中×中 ) × ( 日×日 ) 之組合方式為原則 ( 橋口，1981 )。若以 ( 中×日 ) × ( 中×日 ) 之方式，則單雜交親本之產卵量雖可增加 50%，但四元雜種之產繭量，解紓率，生絲量卻顯著降低 ( 廣部，1973 )。經第一著者試驗結果，以日本種為雜交母本時，其 F<sub>1</sub> 之性狀有不劣於其反交者之趨勢，故雜交品系選拔初期，參試組合數甚多時，宜先以中國種為母本，日本種為父本，依健蛹率及繭之其他量之性狀，選出較優組合，再作雜交品系比較試驗，即可選獲正反交組合量的性狀均優之品系。反之，如先以日本系為母本，則其反交者之量的性狀可能偏低，致選拔效果不定 ( 余，1984 )。

單雜交蠶種之雜種優勢最強，幼蟲發育、眠起及繭形、大小亦最整齊，但一般蠶種場繁殖雜交卵時，因單交親本之強健性較差，母蛾產卵數亦少，故成本較高 ( 田島，1988b )；又單交雜種對環境之適應性不若多元雜種之大，因此，育種者常依其需要，增加 1~2 個組合力較佳之雜交親本，組成多元種 ( 橋口，1981 )，或依據 Jenkins 氏之預測法，選拔較有希望之雜交親本，直接組合成三元或四元雜種 ( 日本農林水產技術會議事務局，1979 )，以改進其缺點。

繁殖雜交品種時，正反雜交之蠶卵雖視為相同品種，但實際上兩者間有關量之性狀仍因母質效應而有差異 ( 小林等，1968 )；因此，必需事前淘汰差異顯著之雜交品系，否則一旦作商業性之繁殖時，若僅採用正交所產之蠶卵而摒棄反交卵，勢將倍增蠶種繁殖成本。

## 近年家蠶品種改良重點

近年來，家蠶品種改良工作除以提高蟲體強健性，單位產繭量及繭絲品質為重點外，新增下列幾項目標：

### 一、利用限性遺傳特性

目前家蠶商業品種均屬一代雜種，為繁殖優良雜交卵，必須事先分離親本之雌雄，逐對進行交配。雌雄鑑別以往均以觀察種蛹之生殖原基為準，由於蛹體甚小，生殖原基辨識不易，常有誤判；又因蛹期甚短，且雌雄鑑別所需之勞力幾佔整個蠶種繁殖人力之 8~10% ( 眞野，1978；入戶野，1982 )，

故大量繁殖時，常因缺乏熟練技工，無法有效進行。為改善此狀況，日本乃自 1940 年開始進行以幼蟲限性斑紋取代蛹之生殖原基作為鑑別雌雄之研究，並於 1944 年推出第一個中國種雜交親幼蟲斑紋限性遺傳之品種“日 117 號×中 116 號”（田島，1989a），為家蠶限性育種之嚆矢。因中國種品系多為幼蟲體表無斑紋之『姬蠶』，而日本種則多屬有斑紋之『形蠶』（眞野，1978），在遺傳上，形蠶對姬蠶為完全顯性，由一對等位基因（allele）所控制。故中國種之家蠶較易用回交法將限性遺傳因子轉移至目的品系，而日本系統則需事先將顯性斑紋去除方能重新導入限性遺傳因子（蒲生，1983）；因此育成日本種斑紋限性遺傳品系所需時間較長。以日本育成之日 142 號及日 143 號品系為例，前者歷經 10 年，選拔 17 個世代，後者經 8 年，選拔 15 世代始告完成（眞野等，1980）。1980 年代初期日本之限性品種約佔所有推廣品種之 30% 及新指定品種之 70%，近年來新育成之品種已幾乎全部為限性品種（蒲生，1983；田島，1988b）。臺灣省蠶業改良場於 1979 年引進中國種限性品系，翌年開始進行將限性因子轉移至無限性之中國種品系育種工作，目前已成功育成 10 個品系。至於日本系統，則以早先育成無斑紋之品系，與擬育成限性之品系雜交，利用異質結合個體之斑紋顏色較同質結合者稍淡之特性，自 F<sub>2</sub> 分離世代開始選拔，將異質結合個體一部份逢機進行兄妹交配（sib-mating），促使次代分離出無斑紋之姬蠶，以便導入限性遺傳因子；另一部份則回交原品系（輪迴親，recurrent parent），選拔斑紋較淡者，供次代繼續與輪迴親回交，另亦從事兄妹交，據以分離姬蠶再作限性遺傳系統之回交。如此，自 1985 年至本（1990）年春期，已成功的育成 5 個具有斑紋限性遺傳特性之日本種優良雜交親本，而其他一般性狀與輪迴親無顯著差異，並較日本所採用之方法約節省一半時間。

斑紋限性遺傳特性除應用於蠶種繁殖外，日本進而從事卵色及繭色限性遺傳之改良研究（Gamo，1976），藉以利用光學機具替代人工識別雌雄。此外，尚準備應用此一原理只飼養高生絲率之雄蠶或將雌雄蠶繭分開繅絲，以生產纖度較為均勻之高品質生絲等（大槻，1989）。據報告，限性黃繭品種已於本（1990）年育成正式推廣（山本，1990）。

## 二、廣食性蠶品種之選育

由於工資上漲，種桑養蠶勞力缺乏、以及部份地區低溫期長，或桑樹休眠等因素，使得以人工飼料代替新鮮桑葉養蠶之構想日益受到重視。由於家蠶為單食性昆蟲，在正常情況下，除桑葉外，多不取食其他植物，故早期研製之人工飼料均必需添加大量桑葉粉末，致人工飼料成本反比新鮮桑葉為高，一般僅能於 1~2 齡期，食量較小時採用。因此，育成能接受不含桑葉之低成本人工飼料或能取食桑葉以外植物之廣食性品系成為目前家蠶品種改良努力之目標及趨勢（眞野，1989）。篩選人工飼料適應性品系與廣食性品系，原係分途進行（見橫山，1975；山本及蒲生，1976），結果發現人工飼料取食性較佳之品系，對白菜、高麗菜等之接受性亦佳（眞野，1989）。第一個廣食性家蠶推廣品種已於本（1990）年三月在日本正式推出，在 1 至 4 齡使用低成本之人工飼料，至 5 齡始改用桑葉飼育（眞野，1990）生產成本大幅減低。不過此項廣食性育種發展，是否將導致家蠶成為農作物之害蟲，值得注意與深思。

## 三、開發其他具有特性之蠶品種

由於傳統蠶絲用途增加率有限，尤以用絲最多之日本和服，因隨時代變遷，市場日見萎縮，因此，開發蠶絲新用途成為穩定今後蠶業生產之重要工作。有鑑於此，日本新近育成一種纖度細，生絲觸感良好之品種，適合與尼龍絲絡交成為複合絲（hybrid silk），用以織製高級洋裝（大井，1987）；另外，又育成繭絲極粗之品種，其絲織物不易變型，適於縫製高級西裝、外套等（森，1989）。

## 家蠶品種改良之檢討及今後努力方向

由於經營方式及生產目的物不同，對家蠶品種改良之要求不一，通常蠶種繁殖者希望蟲質強健、雌雄鑑別容易、產卵數多且孵化良好之親本；養蠶農民希望蟲質強健、繭絲量多、飼料利用率高之品

種；繅絲加工業者希望解紓好、生絲率高、纖度均勻、伸度強力佳之品系（入戶野，1982；廣部，1969；蒲生，1983）。但其中許多性狀彼此呈顯著之負相關，例如強健性品種產絲能率低；絲量高、繭絲長者解紓率差；解紓良好者小節增加（大井，1977）；又如養蠶農民希望在不同季節飼養不同品種，以安定蠶作及增加收益，而蠶種業者則希望週年通用單一品種以降低繁殖及管理成本。因此，育種工作極為困難。有鑑於此，蠶蜂業改良場正積極研討訂定一組較客觀之評估標準，作為育種及新品種命名推廣之依據。

臺灣晚春至初秋因氣溫偏高，濕度大，雖有益桑樹生長但極易導致蠶病，且所產蠶繭解紓不良，繅絲效率差（余及謝，1990）。因此今後努力之重點為加速選育耐高溫抗病之品系並積極開發繭質鬆軟，適於製作絲綿之品系，供直接加工為絲被、絲絨線、短纖混紡絲等特殊絲質產品。但根據日人廣部氏（1973）之資料，品種持續朝耐高溫多濕方向選拔後，量之性狀將相對變差，且適於高溫多濕狀況飼養之品種，並不能適應一般環境生長；有鑑於此，目前正再加強有關耐熱性與數量性狀之遺傳，以及環境變異與性狀選拔效率等關係之研究探討。

為適時提供適當之品種，蠶蜂業改良場特於民國七十七年建立家蠶種源庫，將搜集保存之三百伍拾捌個家蠶品系分類分群記錄其特性，輸入電腦保存。為運用此寶貴資源，正計畫進行核或器官移植，基因分離、細胞、胚胎或器官冷凍保存以及相關之基因保存技術之試驗研究。

在擴大遺傳變異方面，除繼續收集其他國家、地區之品種外，各主要蠶業國正致力於鱗翅目及其他昆蟲特定基因之解析及其 DNA 分離研究，並試驗移植至家蠶體內以增加不同抵抗力或適應力，或作為載體（vector）生產及開發具特殊、高價值產品之用途。其中較為成功之事例有利用家蠶生產醫藥用之干擾素及珍貴之天蠶絲等，凡此，均為今後我國家蠶育種工作努力之方向。

## 參 考 文 獻

- 入戶野康彥 1982 蠶育種の現状と問題點 日本蠶絲學雜誌 51:146 - 164。
- 大井秀夫 1977 蠶品種の將來と育種技術 日本蠶絲科學と技術 16(6):51 - 56。
- 大井秀夫 1987 新蠶品種『あけぼの』及び『大鷲』の性狀概要 日本蠶絲科學と技術 26(7):44 - 47。
- 大槻良樹 1989 バイオテクノロジーと蠶 SEN-I GALLAISHI 45(8):2 - 6。
- 山本俊雄 1990 限性黃繭蠶品種『黃白』の性狀について 日本蠶絲科學と技術 29(6):44 - 45。
- 山本俊雄、蒲生卓磨 1976 カイコにおける飼料利用率の向上に關する育種學的研究(工)人工飼料育における食下量、消化量、消化率および數種の計量形質の相關關係 日本蠶絲學雜誌 45:81 - 86。
- 小林悅庵、蒲生卓磨、大塚雍雄 1968 日、支、歐蠶品種間のダイアルシル交雜によるヘテロシスの解析 日本蠶絲學雜誌 37:144 - 150。
- 上條伊善男、中嶋義磨、中川浩、深沢正博 1985 日 135 號及び支 136 號の育成 日本國立蠶試報 29:499 - 531。
- 布目順郎 1968 養蠶の傳播 日本蠶絲科學と技術 7(11):60 - 61。
- 田島彌太郎 1942 斑紋利用による蠶兒雌雄鑑別法の細胞遺傳學的改良 日本蠶絲學雜誌 13:81 - 94。
- 田島彌太郎 1988a 蠶の起源と養蠶の始まり 日本蠶絲科學と技術 27(2):48 - 52。
- 田島彌太郎 1988b 蠶品種物語，昭和期(III) 日本蠶絲科學と技術 27(11):48 - 52。
- 田島彌太郎 1989a 蠶品種物語，昭和期(V) 日本蠶絲科學と技術 28(1):42 - 46。
- 田島彌太郎 1989b 蠶品種物語，昭和期(VI) 日本蠶絲科學と技術 28(2):44 - 48。
- 谷口正樹 1980 育成中斑紋限性品種と普通品種における實用形質比較 日本蠶絲研究 115:71 - 79。
- 余錫金 1984 家蠶新品系 (C-02XC-18) × (J-01XJ-09) 之選育報告 蠶業改良場 p.5 - 28。

- 余錫金、謝豐國 1986 臺灣蠶種繁殖及改良研究 中華民國農學團體聯合會特刊 p. 1 - 7。
- 余錫金、謝豐國 1990 本省家蠶推廣品種在不同地區及季節差異表現調查 臺灣農業 26(3):33 - 38。
- 沓掛久雄 1972 繭絲質向上の努力が必要 日本蠶絲科學と技術 11(8):39 - 41。
- 栗林茂治 1990 蠶種 日本蠶絲科學と技術 29(3):68 - 70。
- 原田忠次 1953 家蠶の實用形質の雜種強勢 育種學雜誌 2(3):126 - 132。
- 高崎恆雄 1968 家蠶におけるヘテロシスの育種の利用 育種學最近の進歩 9:47 - 55。
- 宮原達男 1978 長絲長品種『MK』の選抜について 蠶絲研究 106:73 - 87。
- 眞野保久 1977 限性蠶品種の育成 日本蠶絲科學と技術 16(10):60 - 63。
- 眞野保久 1978 蠶の限性品種 日本蠶絲科學と技術 17(5):74 - 75。
- 眞野保久 1989 廣食性蠶品種 日本蠶絲科學と技術 28(8):28 - 31。
- 眞野保久 1990 廣食性蠶品種『あさきり』の性狀について 日本蠶絲科學と技術 19(6):42 - 44。
- 眞野保久、谷口正樹、村上晶子 1980 限性品種日 142 號と日 143 號の育成 日本國立蠶試報 28:203 - 218。
- 章佩禎、沈雪華、程新華 1988 利用雙測交法配制家蠶多元雜種的研究 蠶業科學 14(2):64 - 67。
- 森良種 1989 太織度用蠶品種『さきがけ』の性狀について 日本蠶絲科學と技術 28(7):32 - 33。
- 廣部達道 1967 カイコ品種改良の進歩 遺傳 21(11):18 - 32。
- 廣部達道 1969 蠶における質的形質の育種の現状と問題點 育種學最進の進歩 10:72 - 77。
- 廣部達道 1973 蠶育種上諸問題 日本蠶絲學會關西支部第 39 回研究發表會特別講演 p.1 - 21。
- 蒲生卓磨 1973 カイコの育種 遺傳 27(10):10 - 15。
- 蒲生卓磨 1983 蠶育種の現状と問題點 日本蠶絲科學と技術 22(1):36 - 41。
- 日本農林水産技術會議事務局 1979 農林水産研究解題 NO.6 蠶育種技術編 p.1 - 112。
- 横山忠雄 1975 蠶の食性に關する研究 (IX) 食性變異蠶沢Jの由來と性質 蠶絲科學研究所彙報 24:27 - 30。
- 横山忠雄 1976 蠶品種改良の方法 日本蠶絲科學と技術 15(11):58 - 61。
- 橋口壽夫 1981 蠶の雜種強勢と組合せ能力 日本蠶絲科學と技術 20(5):54 - 57。
- 澀川明郎 1981 蠶品種改良の手順と方法 日本蠶絲科學と技術 20(3):54 - 57。
- Gamo, T. 1976. Recent Concepts and Trend in Silkworm Breeding. Farming Japan 10(6):11 - 22.

**A REVIEW STUDY ON BREEDING OF  
MULBERRY SILKWORM,  
*Bombyx mori* L.**

Shi-Jin Yu<sup>1</sup> and Hsian-Tzer Chu<sup>2</sup>

1. Taiwan Apicultural and Sericultural Experiment Station
2. Council of Agriculture

Historical evidence shows that sericulture was originated in China. The rearing of silkworm could be traced back to the reign of Huang-Di, in the areas flanking the Yellow River, about 4,000 years ago. However, the modern breeding work of mulberry silkworm is a rather recent development until the early years of the twentieth century. After 80 years of efforts, a remarkable progress has been made in elongation of the length of silk, enlargement of the size and thickness of cocoon and enhancement of the vigor of silkworms, through the proper breeding methods. Primarily, natural hybridization and line segregation were the two important processes on silkworm varietal improvement, which have presented a distinct betterment in phenotypic uniformity of cocoons. As a consequence of the mating systems, on the other hand, a number of deleterious qualitative and quantitative characters appears after imposing homozygosity by inbreeding. The most frequent of these are the decline in vitality, the susceptible to disease and reduction in fertility. Until the year of 1927, artificial hybridizations are practiced, while back cross is used for transferring specific genes to a new variety which is deficient in a few characteristics, such as larvae healthiness and disease resistance. The double/triple cross and mutation breeding are then applied. In many cases, diallel and semi-diallel crosses are the most effective means to evaluate the combining ability of bulk hybrid populations in *Bombyx* species. At present, the F<sub>1</sub> hybrids are popularly feeded for commercial cocoon production throughout all the sericultural countries. In addition to the increase of silk productivity, extensive research has led to labour saving techniques, in response to the pressure on high production costs and inadequate labour resources in the rural areas. A major economic breakthrough has been made in the use of sex-limited silkworm races to separate the males from female for hybrid egg production. For the time being, silkworm improvement is emphasized on disease eradication, egg and larvae healthiness and polyphagy. In some advanced sericultural countries biotechnology is being introduced into silkworm pullulation programs for broadening its genetic variations. It is reported that *Bombyx* species could be a useful organism to multiply foreign genes and a goodhost-vector for biosynthesizing the human interferon- $\alpha$ . In order to preserve the germplasms of silkworm, a gene bank has been established in the Taiwan Apicultural and Sericultural Experiment Station in 1988, so that the valuable genetic resources could be well protected and effectively used for future breeding purposes.